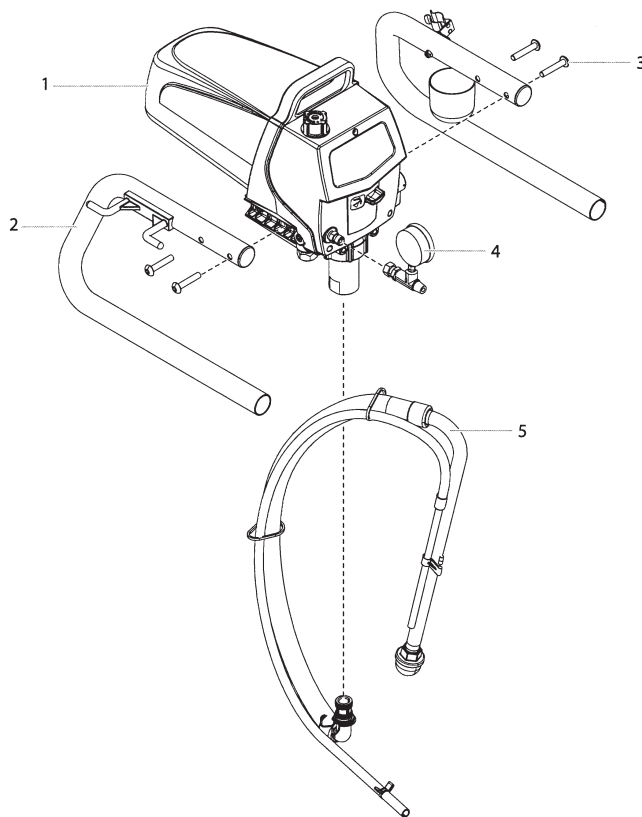


# 全体

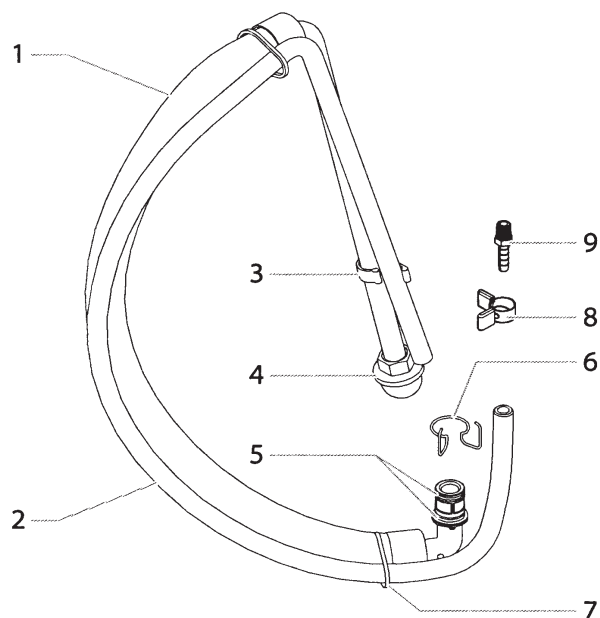


IC20037A

POS	品番	品名	数量	定価	備考
1					
2					
3	9805348	六角穴付ボルト	4	200	5/16 × 44
4	0521229	圧力計	1	9,500	
5	0558672A	サクシオンセット	1	18,300	

LC20037A

## サククション部

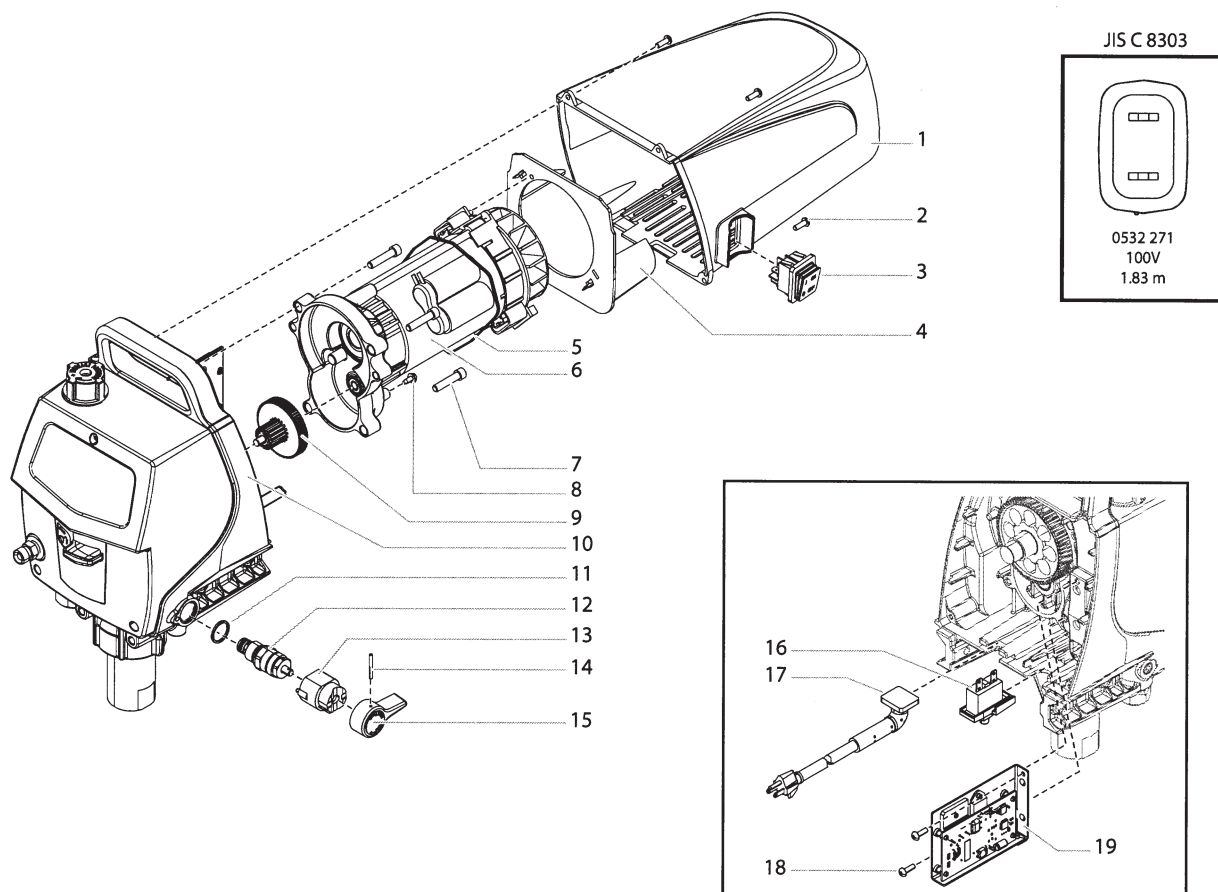


ID20005A

POS	品番	品名	数量	定価	備考
1	0551706	吸入ホースセット	1	11,300	Pos1 と 4 ~ 6 を含む
2	0558659A	リターンチューブセット	1	9,300	9 を含む
3	0279459	クリップ	1	200	別売
4	0295565	吸入フィルター	(1)	940	
5	9871105	Oリング	(2)	500	標準
	704-109	Oリング	(2)	840	オプション (強溶剤用)
6	9822526	ストップリング	(1)	1,300	
7	9850638	バンド	1	90	
8	0327226	ホースクランプ	1	290	別売
9	193-200	ホースフィッティング	(1)	130	

LD20005A

# 駆動部1

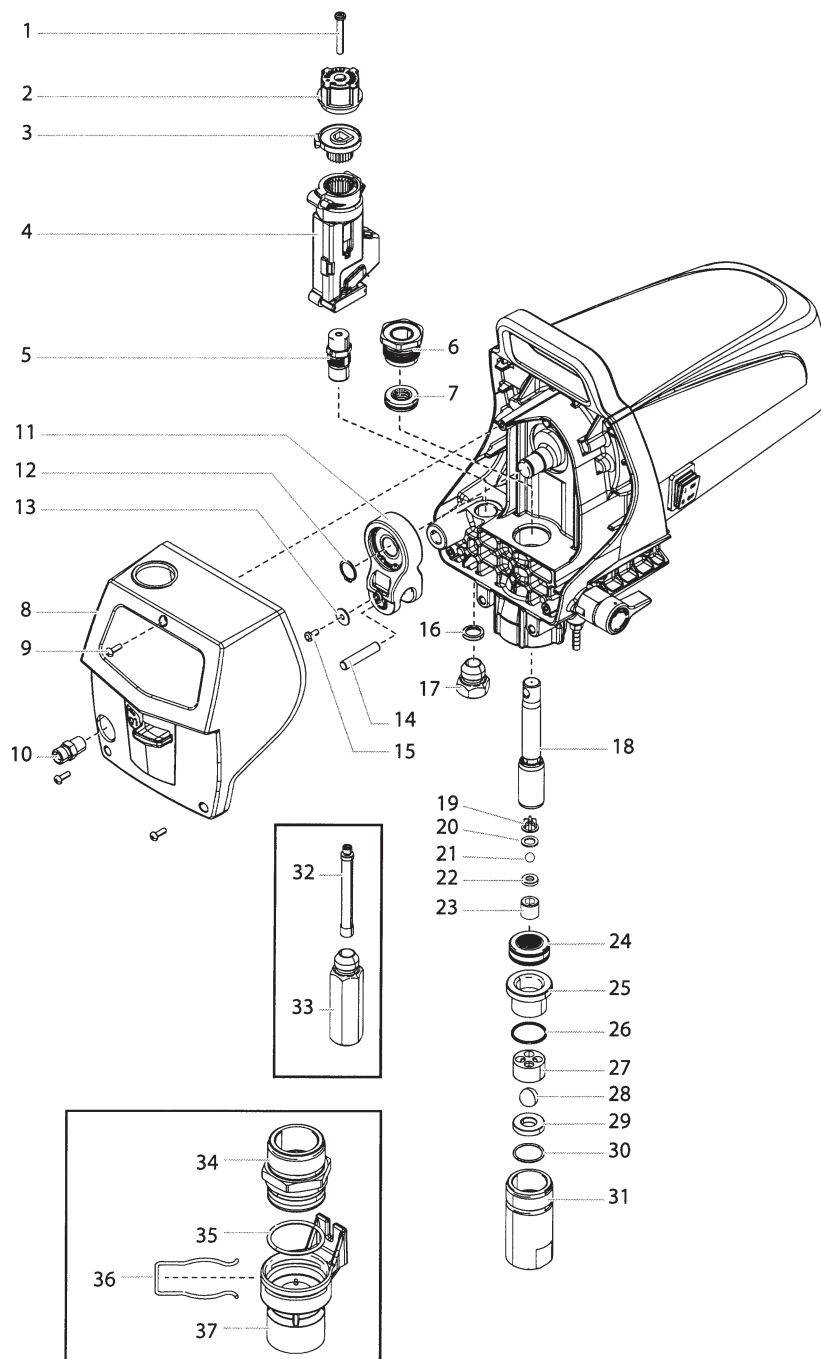


IC20038A

POS	品番	品名	数量	定価	備考
1	0532920	モーターカバー	1	6,500	
2	700-139	ねじ	4	180	8-32 × 1/2
3	9850936	スイッチ	1	5,900	
4	0532326	モーターバッフル	1	690	
5	770-099	バンド	1	90	
6	0532812	モーター Assy	1	44,400	Pos.5 含む
7	9800341	六角穴付ボルト	4	260	
8	9800340	アースねじ	2	170	No. 8-32UNC × 9
9	0293938	#2 ギヤ	1	2,700	
10	0519001	メインハウジング Assy	1	40,600	
11	700-537	シールパッキン	1	350	
12	0507254	リリースバルブセット	1	22,300	Pos.11 ~ 15 含む
13	700-252B	カム	1	4,200	
14	700-759	ピン	1	200	
15	700-697	リリースバルブレバー	1	2,900	
16	0532206A	サーキットブレーカー	1	1,700	
17	0552324	電源コード	1	7,500	
18	700-139	ねじ	2	180	8-32 × 1/2
19	0532208A	基盤 Assy	1	11,600	
	0552988	モーターブラシキット		4,700	

LC20038A

## 駆動部2 (塗料ポンプ部)

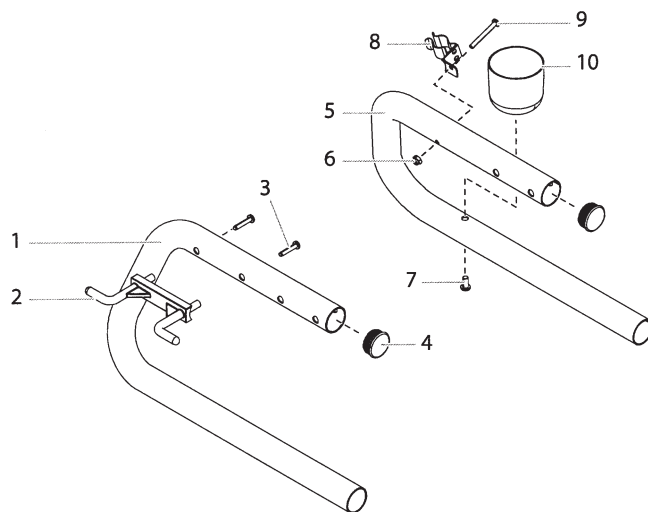


IC20039A

POS	品番	品名	数量	定価	備考
1	9805300	ねじ	1	130	
2	0532355A	圧力調整ノブ	1	790	
3	0532334A	圧力調整ノブボタン	1	920	
4	0532216A	圧力スイッチ	1	2,900	
5	0532223A	トランスデューサー	1	3,300	
6	0532215	上部ブッシング	1	2,500	
7	0532914	上部パッキン	1	3,700	
8	0532222A	前カバー	1	2,000	
9	700-139	ねじ	3	180	8-32 × 1/2
10	0509873	227-006 に変更吐出口フィッティング PS323	1	2,800	
11	0532203A	ヨーク	1	5,300	
12	9822529	リテイナーリング	1	80	
13	9822600	ワッシャー	1	80	
14	9832128	ロッドピン	1	270	
15	0293395	ヘキサローブ小ねじ	1	200	T20
16	560-038	シールパッキン	1	260	
17	0532357	プラグ	1	820	
18	0532254A	ピストン	1	13,100	Pos.18 ~ 23 含む
19	704-610	吐出弁ガイド	1	770	
20	704-612	シールパッキン	1	270	
21	50164	弁ボール	1	1,100	φ 8
22	704-558	吐出弁シート	1	4,200	
23	0512342	ロックねじ	1	330	
24	0532915	下部パッキン	1	5,000	
25	0552489	ブッシング	1	5,300	
26	700-821	シールパッキン	1	260	
27	704-703	吸入弁ガイド	1	4,600	
28	762-145	弁ボール	1	1,900	φ 16
29	0532345	吸入弁 シート	1	6,300	
30	762-058	Oリング	1	200	ポンプ部
31	704-054	吸入弁ハウジング	1	6,900	
32	540-030	フィルター	1	280	
33	0532360A	フィルター	1	2,400	
34	805-351A	吸入弁 ハウジング	1	5,500	
35	800-332	Oリング	1	370	
36	805-350	クリップ	1	270	
37	0532242A	プッシャー	1	6,300	Pos.35,36 含む
	0532912	フルイドセクション 交換キット		12,800	Pos.6,7,20,21,24,26,28,30
	0532917	バルブシートキット		14,100	Pos.19 ~ 22、28 ~ 30 含む

LC20039A

## フレーム部



IC20040A

POS	品番	品名	数量	定価	備考
1	0532372A	フレーム右	1	5,100	
2	0532356	コードラップ	1	1,300	
3	0508660	十字穴付鍋小ねじ	1	190	
4	0294635	エンドキャップ	4	260	
5	0532337A	フレーム左	1	5,300	
6	0509856	回り止め付六角ナット	1	380	
7	9805230	タッピンねじ	1	140	
8	806-216	クリップ	1	390	
9	0551732	十字穴付鍋小ねじ	1	180	No. 10-24UNC × 40
10	700-104	フィルターカップ	1	2,400	

LC20040A