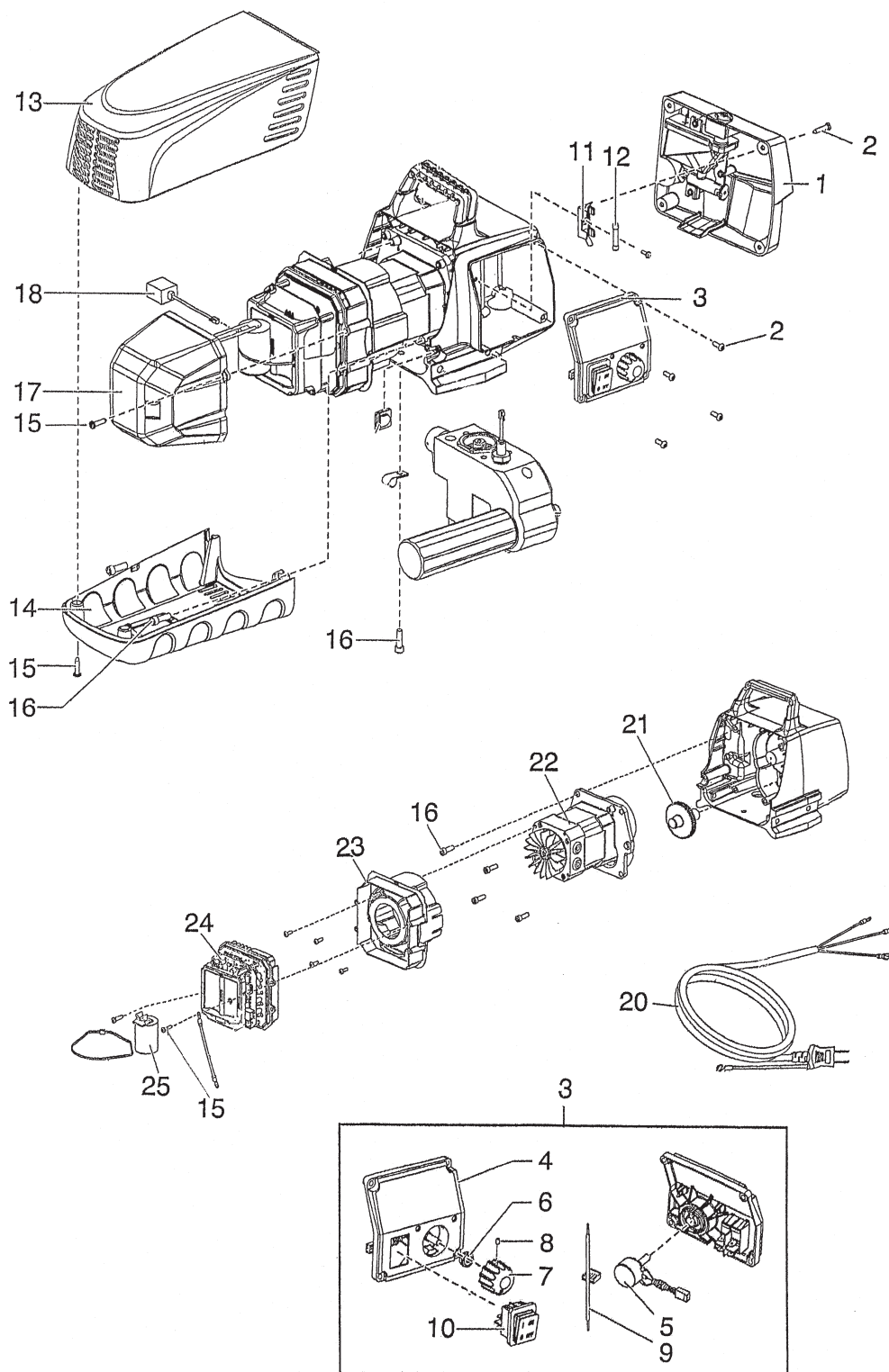


# 駆動部

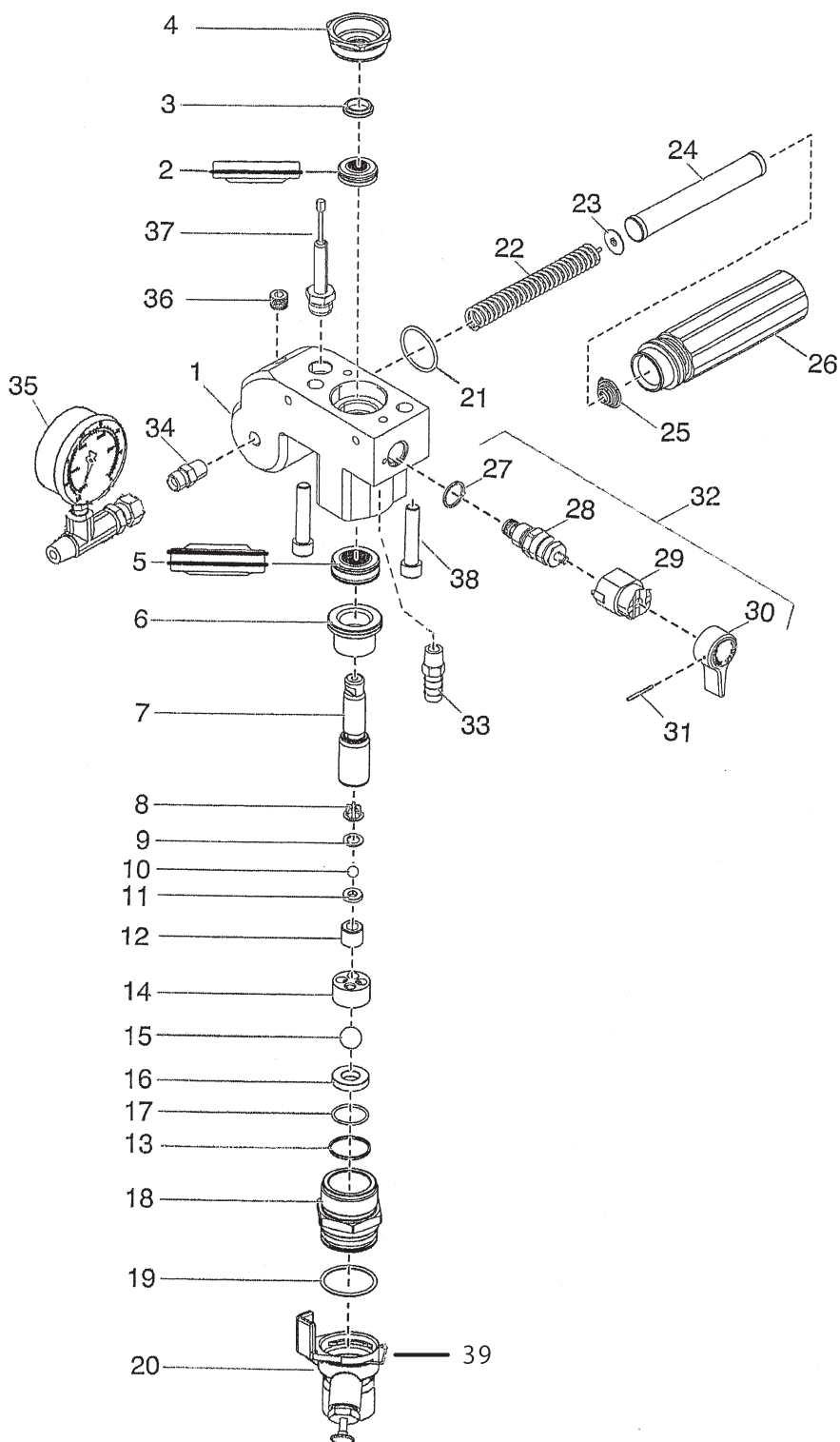


IC20027A

POS	品番	品名	数量	定価	備考
1	0290278	フロントカバー	1	6,200	オイル付
2	700-139	ねじ	8	180	8-32 × 1/2
3	0558305A	コントロール Assem	1	16,500	
4	0290227	コントロールパネル	(1)	6,200	
5	0508579	ポテンションメーター	(1)	10,300	
6	0507749	ナット	(1)	940	
7	0290218	805-354 にコントロールノブ	(1)	530	
8	0290202	704-598 に変更 止めねじ	(1)	140	
9	0522007	LED Assem	(1)	1,800	
10	9850936	スイッチ	(1)	5,900	
11	0522210	ヒューズ端子	1	460	
12	800-929	ヒューズ 15A 0551627	1	590	
13	0290230	モーターカバー	1	6,300	
14	0290229	モーター底カバー	1	9,300	
15	9802266	タッピンねじ	6	130	4.5 × 19
16	0508559	六角穴付ボルト	7	280	1/4-20UNC × 19
17	805-462	コンローラーカバー	1	2,700	
18	0551757	延長ケーブル	1	4,900	
20	0552324	電源コード	1	7,500	
21	0509121	# 2 ギア	1	7,300	
22	805-264A	モーター	1	90,000	
23	0290226	バップル	1	2,800	
24	0558686	コントロールユニット	1	80,000	
25	0522023	コンデンサー	1	10,300	

LC20027A

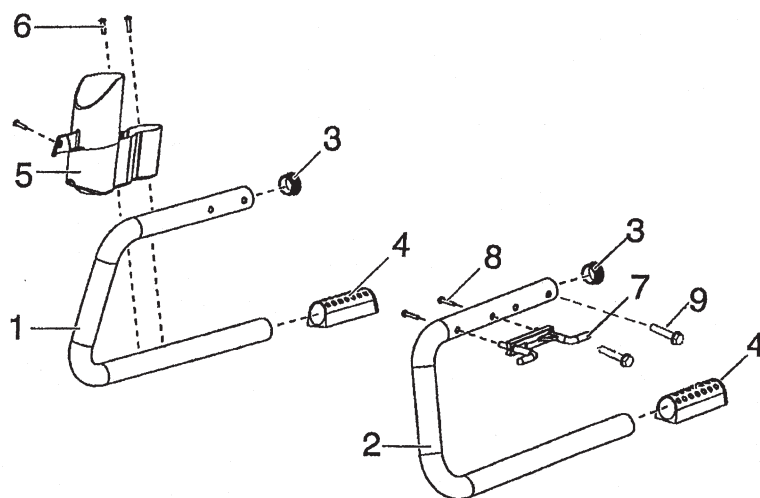
# 塗料ポンプ部



IC20028A

POS	品番	品名	数量	定価	備考
1	805-324A	ペイントハウジング	1	29,700	
2	—		□ 1 ○		単品供給不可
3	700-587	ピストンガイド	□ 1 ○	250	
4	0509594	ガイドナット	1	2,900	
5	—		□ 1 ○		単品供給不可
6	0552489	ブッシング	1	5,300	
7	704-551A	ピストン	1	7,500	
8	704-610	吐出弁ガイド	1 ○	770	
9	704-612	シールパッキン	1 ○	270	
10	50164	弁ボール	1 ○	1,100	φ 8
11	704-558	吐出弁シート	1	4,200	
12	13481	ロックねじ	1	2,900	
13	700-821	シールパッキン	1 ○	260	
14	704-703	吸入弁ガイド	1	4,600	
15	762-145	弁ボール	1 ○	1,900	φ 16
16	762-137	吸入弁 シート	1	7,100	
17	762-058	○ リング	1 ○	200	ポンプ部
18	805-351A	吸入弁 ハウジング	1	5,500	
19	800-332	○ リング	1	370	
20	805-216A	プッシャー	1	8,300	
21	704-297	○ リング	1	270	
22	757-105	コアスプリング	1	1,600	
23	702-251	スプリングガイド	1	770	
24	730-067	フィルター	1	3,700	60 メッシュ
25	730-083	フィルタースプリング	1	510	
26	704-252	フィルターハウジング	1	16,500	
27	700-537	シールパッキン	1 ●	350	
28	0558727	リリーフバルブ本体	1 ●	16,500	
29	700-252B	カム	1 ●	4,200	
30	700-697	リリーフバルブレバー	1 ●	2,900	
31	700-759	ピン	1 ●	200	
32	0507254	リリーフバルブセット	●	22,300	Pos.27 ~ 31 含む
33	193-200	ホースフィッティング	1	130	
34	227-006	吐出口フィッティング	1	2,800	
35	0508239	圧力計セット	1	20,900	
36	227-028		1		NPT1/4
37	0551756	圧力センサー	1	40,100	
38	0508553	六角穴付ボルト	2	940	7/16-14UNC × 50
39	805-350	クリップ		270	
	0290201	ポンプサービスセット	○	20,900	Pos.2,3,5,8,9,10,13,15,17 含む
	0558728	パッキンセット	□	16,500	Pos.2,3,5 含む

## フレーム部

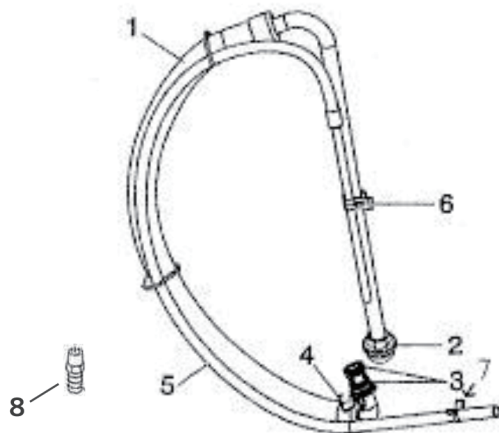


IC20029A

POS	品番	品名	数量	定価	備考
1	805-328	フレーム・右	1	9,200	
2	805-327	フレーム・左	1	9,200	
3	0294635	エンドキャップ	2	260	
4	0290214	スタンドゴム	2	530	
5	0290215	フィルターカップ	1	3,700	
6	9805367	トルクスねじ	3	180	
7	0290219	コードクランプ	1	940	
8	0508660	十字穴付鍋小ねじ	2	190	
9	9805348	六角穴付ボルト	4	200	5/16 × 44

LC20029A

## サククション部



ID20004C

POS	品番	品名	数量	定価	備考
1	0551706	吸入ホースセット	1	11,300	2, 3, 4 含む
2	700-805	吸入フィルター	(1)	5,500	10 メッシュ
3	9871105	O リング	(2)	500	
4	9822526	ストップリング	(1)	1,300	
5	0558659A	リターンチューブセット	1	9,300	8 含む
6	0279459	クリップ	1	200	別売
7	0327226	ホースクランプ	1	290	別売
8	193-200	ホースフィッティング	(1)	130	

LD20004C