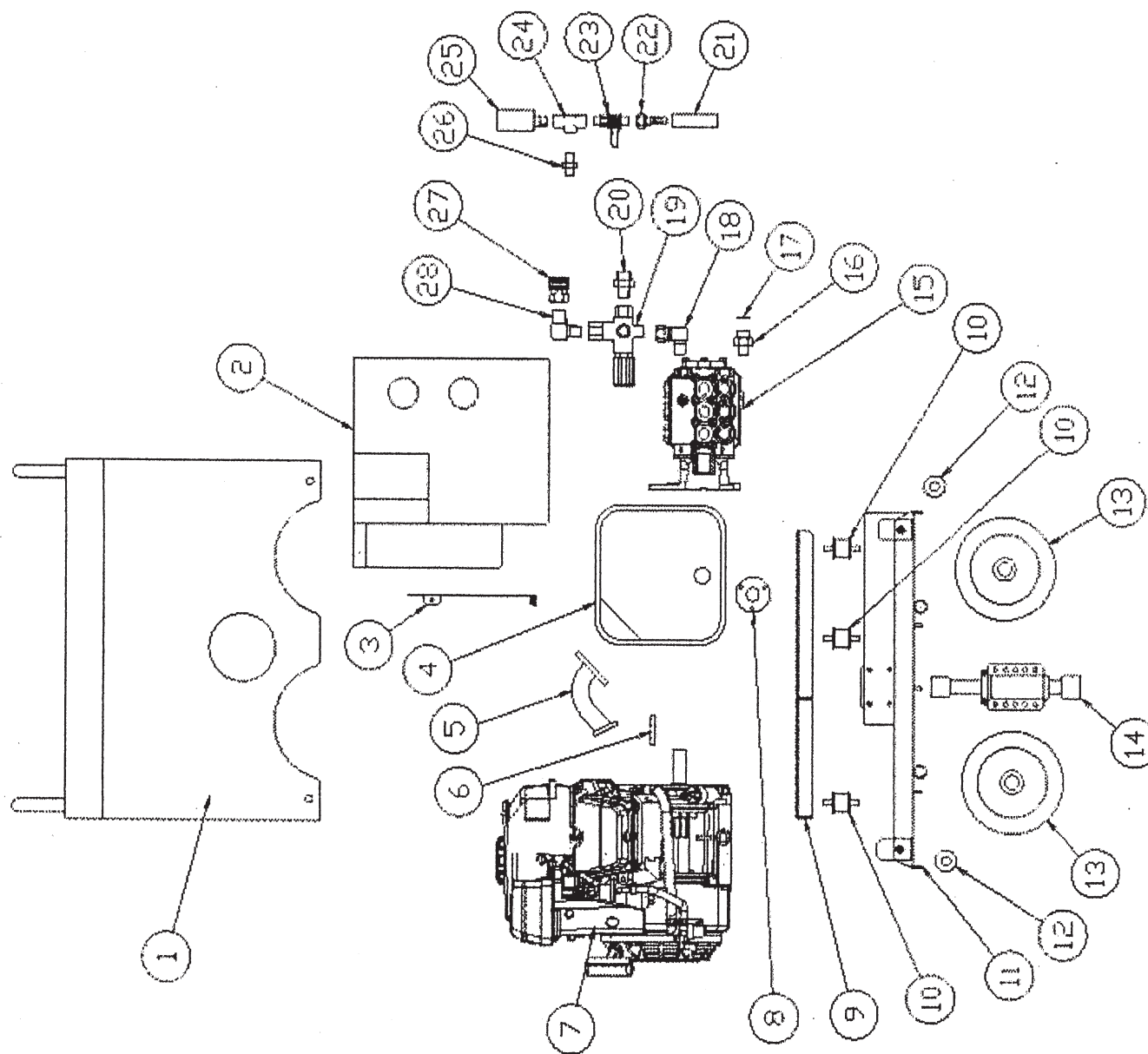


本体分解図

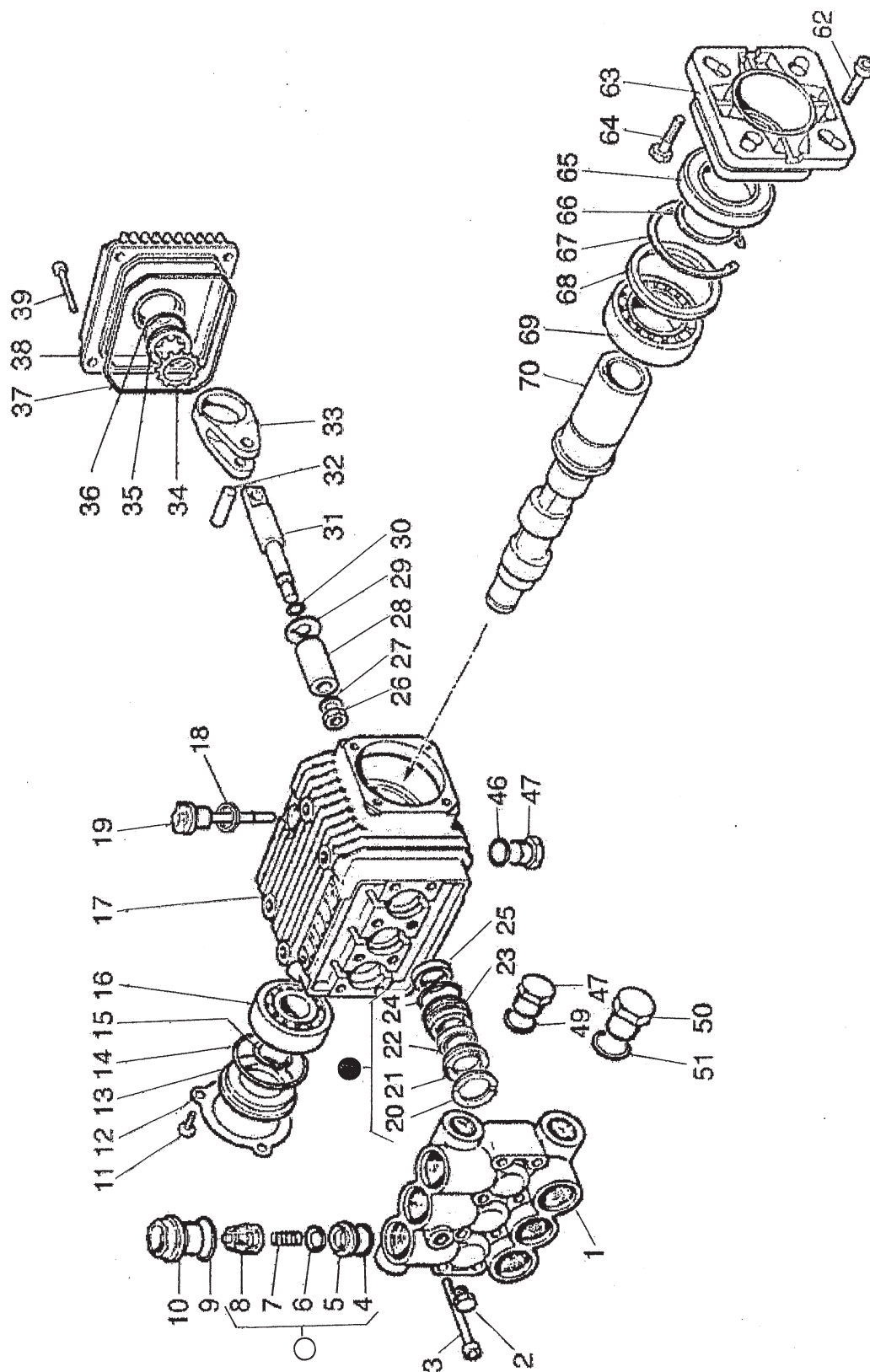


IC40043A

POS	品番	品名	数量	定価	備考
1	2113101	カバー	1		
2	2113102	マフラーカバー A	1		
3	2113103	マフラーカバー B	1		
4	2113104	マフラー	1		
5	2113105	エキゾーストパイプ	1		
6	2110241	キー	1	1,800	5 × 5 × 40
7			1		三菱 GB180LN-175
8	2113106	排気ガイド	1		
9	2113107	セットベース	1		
10	2110025	丸型防振ゴム	1	3,100	φ 30 × 26H15-15
11	2113109	台車	1		
12	2113110	ノブスター	4	1,300	M8
13	2113111	車輪	4	2,700	φ 150
14	2113112	フリーロック	1	12,300	900A
15	2113120	高圧ポンプ	1	200,000	LWS3022G
16	2113113	吸水アダプター	1	4,500	G1/2M × R1/2M
17	2110243	吸水口フィルター	1	620	φ 15.5
18	2104496	袋ナット付エルボアダプター	1	3,800	G3/8FxR3/8M
19	2113180	アンローダバルブ	1	55,000	VB5
20	2110242	余水口ニップル	1	3,800	G3/8M × R3/8M
21	2110245	エアー抜きチューブ	1	780	8 × 13 × 100
22	2103401	竹の子ニップル	1	1,300	G1/4F × φ 9
23	2102502	ボールバルブ	1	7,700	1/4
24	2104700	ティー	1	5,000	R1/4F
25	2115559	圧力計立込み	1	9,900	φ 50・25MPa
26	2104002	ニップル	1	1,050	R1/4M
27	2118067	カップラーソケット	1	4,400	SUS3/8F
28	2104033	オスオスエルボ	1	4,000	R3/8

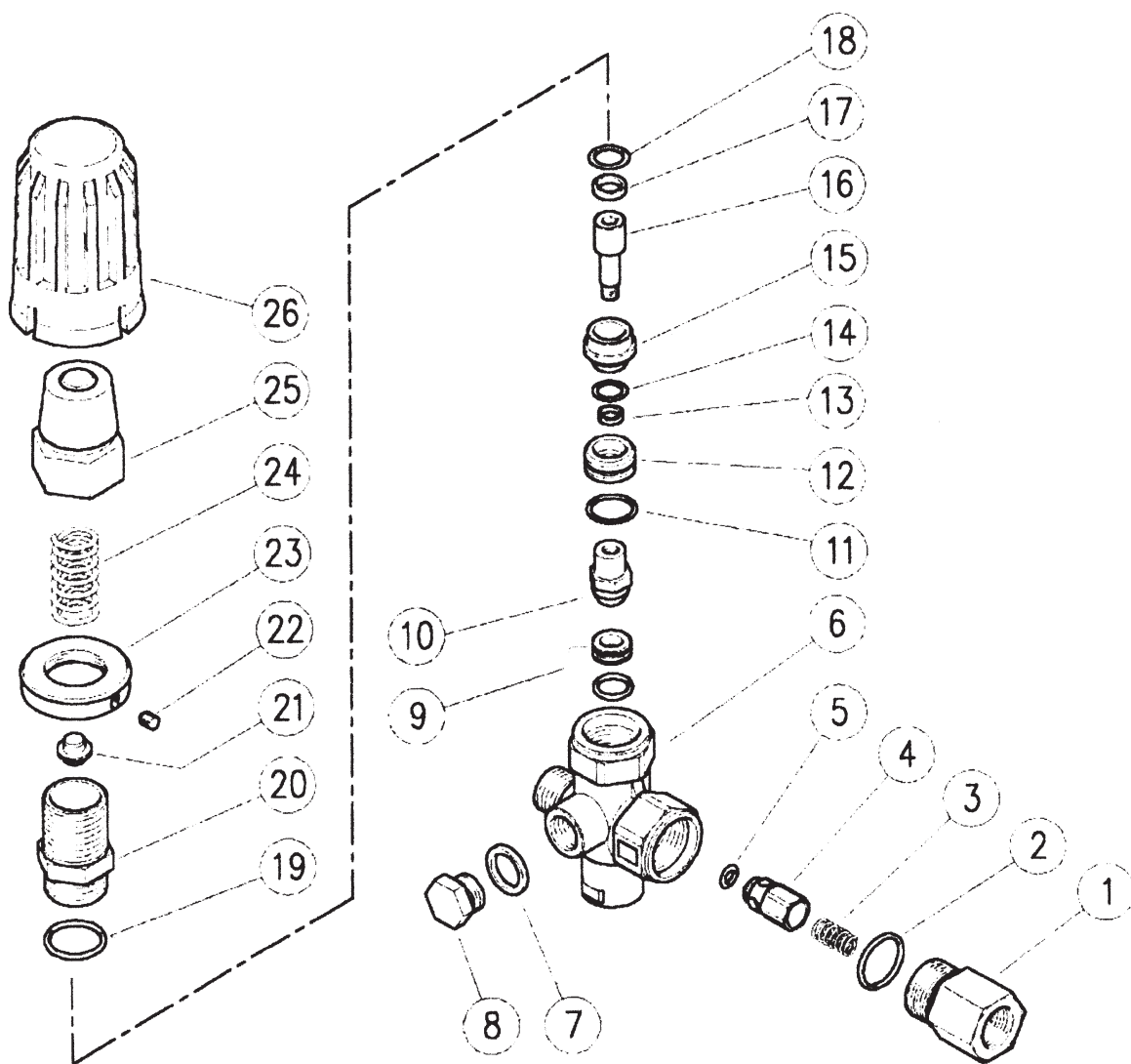
LC40043A

高圧ポンプ [LWS3022G] (PN 2113120)



POS	品番	品名	数量	定価	備考
1	2113121	マニホールド	1	150,000	
2	2113122	六角プラグ	1		1/8
3	2113123	六角穴付ボルト	8	380	M6 × 55
4	2110311	Oリング	○ 6	440	17.32 × 2.62
5	2113124	バルブシート	○ 6		
6	2113125	バルブ	○ 6		
7	2113126	バルブスプリング	○ 6		
8	2113127	バルブゲージ	○ 6	650	
	2113128	バルブ Assy	○ 6	6,000	1台分 6 セット必要
9	2110316	Oリング	6	530	20.29 × 2.62
10	2113129	バルブプラグ	6	10,100	
11	2113130	六角ボルト	3		M5 × 10
12	2113131	ベアリングフランジ	1		
13	2113132	ベアリング押え	1	3,500	
14	2113133	Oリング	1	750	44.04 × 3.53
15	2113134	スナップリング	1		C 形軸用 20
16	2113135	ベアリング	1	8,600	6304
17	2113136	クランクケース	1		
18	2113137	ガasket	1	400	
19	2113138	オイルゲージ	1	2,300	
20	2113139	ヘッドリング	● 3	990	
21	2113140	高圧パッキン	● 3	10,600	
22	2113141	低圧パッキン	● 3	4,500	
23	2113142	パッキンリテイナー	3	10,300	
24	2113143	Oリング	● 3	620	26.7 × 1.78
	2113144	シールキット	●	29,000	1台分 1 セット必要
25	2113145	オイルシール	3	2,500	15 × 24 × 5
26	2113146	ナット	3	3,300	
27	2113147	ワッシャー	3	990	8.2 × 14 × 1.5
28	2113148	プランジャー	3	20,000	セラミック φ 18
29	2113149	ワッシャー	3	1,600	
30	2110371	Oリング	3	270	6.07 × 1.78
31	2113150	プランジャーロッド	3	16,500	
32	2113151	コネクティングロッドピン	3	4,000	
33	2113152	コネクティングロッド	3	14,700	
34	2113153	外歯座金	1	1,800	φ 18
35	2113154	オイルサイドグラス	1	2,600	
36	2113155	Oリング	1	520	23.51 × 1.78
37	2113156	Oリング	1	1,500	94.93 × 2.62
38	2113157	クランクケースカバー	1	12,800	
39	2113158	六角ボルト	4		M6 × 25
46	2113159	Oリング	1	520	14 × 2
47	2113160	六角プラグ	2	2,000	3/8
49	2113161	ワッシャー	1		16.7 × 22 × 1.5
50	2113162	六角プラグ	1		1/2
51	2113163	ワッシャー	1		21.2 × 27 × 1.5
62	2113164	六角ボルト	4		M6 × 20
63	2113165	取付フランジ	1	58,400	
64	2113166	六角ボルト	4		M8 × 20
65	2113167	オイルシール	1	3,800	35 × 62 × 7
66	2113168	スナップリング	1		C 形軸用 35
67	2113169	スナップリング	1		C 形穴用 62
68	2113170	ワッシャー	1		
69	2113171	ベアリング	1	8,400	6007
70	2113172	クランクシャフト	1		

アンローダーバルブ [VB5] (PN 2113180)

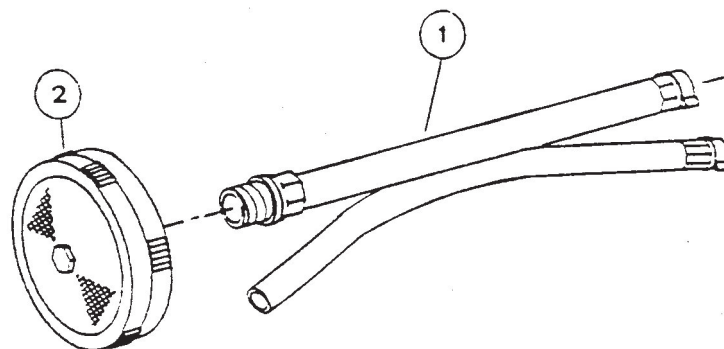


IC40045A

POS	品番	品名	数量	定価	備考
1	2040067	アウトレットコネクタ	1	4,300	
2	2152046	○リング	○ 1	270	18.77 × 1.78
3	2040066	スプリング	1	400	
4	2040065	チェックバルブ	1	5,400	
5	2152064	○リング	○ 1	520	6 × 3
6	2113181	ボディ	1	26,800	
7	2040057	シールワッシャ	1	400	
8	2040056	プラグ	1	1,600	
9	2113182	バルブシート Assy	○ 1	3,500	
10	2113183	調圧バルブ	○ 1	4,800	
11	2110086	○リング	○ 1	500	14 × 1.78
12	2113184	スペーサー	1	3,800	
13	2113185	バックアップリング	○ 1	2,000	7 × 9
14	2113186	○リング	○ 1	500	8.73 × 1.78
15	2113187	スペーサー	1	3,500	
16	2113188	ピストン	1	8,400	
17	2113189	バックアップリング	○ 1	2,300	11 × 13
18	2113190	○リング	○ 1	380	12.42 × 1.78
19	2110370	○リング	○ 1	500	17.17 × 1.78
20	2113191	ピストンハウジング	1	3,700	
21	2113192	プレート	1	2,900	
22	2113193	六角穴付止めねじ	1	520	M4 × 4
23	2113194	ロックナット	1	5,200	
24	2113195	調圧スプリング	1	3,800	
25	2113196	調圧ナット	1	5,000	
26	2113197	ノブ	1	2,100	
	2113199	リペアキット	○	13,400	

LC40045A

## 吸水・余水ツインホース



ID40001A

POS	品番	品名	数量	定価	備考
1			1		
1-1	2116134	吸・余水ツインホース		18,400	G1/2・G3/8 × 3m
1-3	2116136	口金パッキン 3/4		2,400	5 枚入り
1-4	2116137	口金パッキン 1/2		1,500	5 枚入り
1-5	2116138	口金パッキン 3/8		1,300	5 枚入り
2	2116320	ストレーナー・円盤	1	4,200	G3/4F

LD40001C