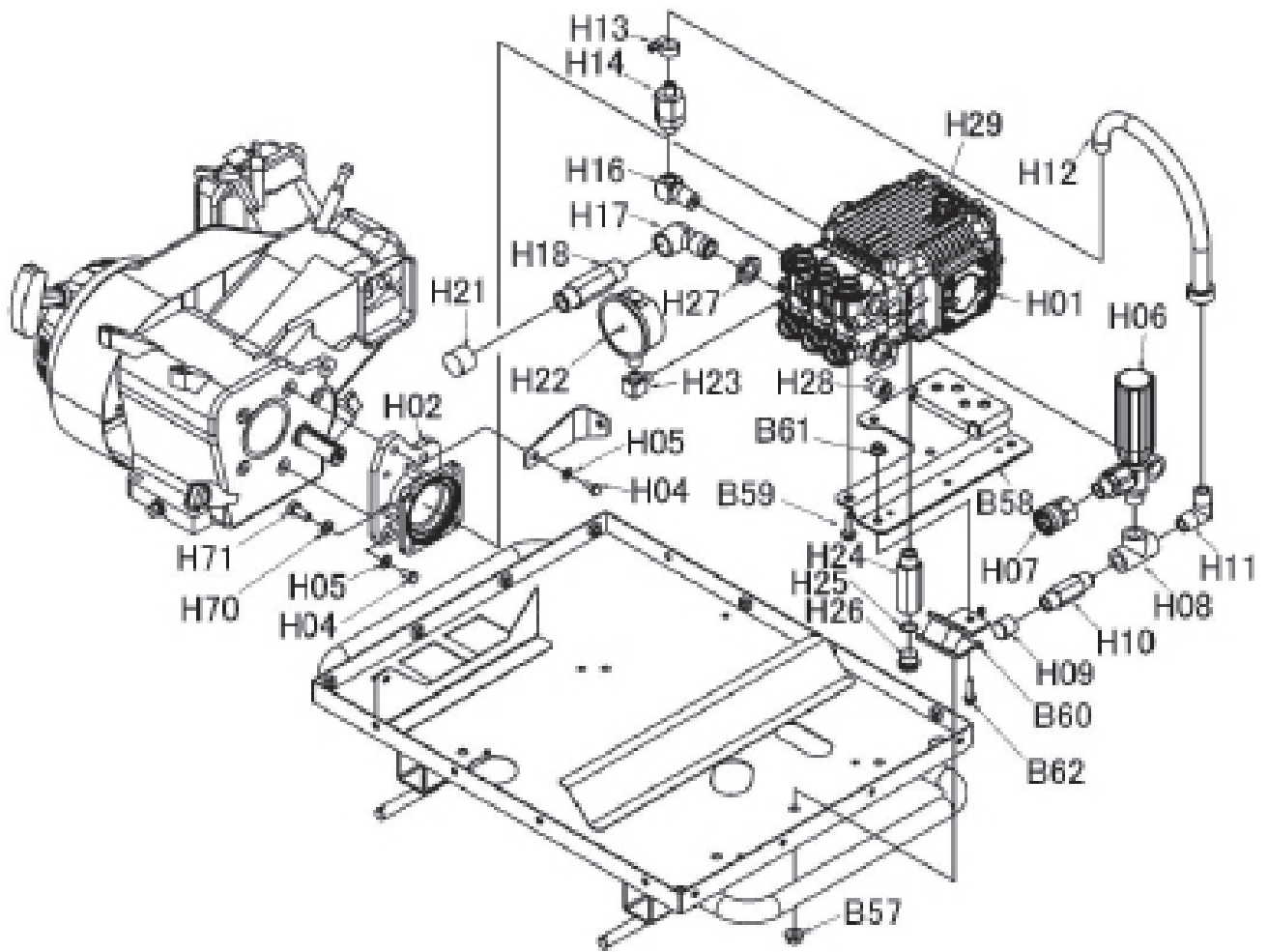


# 高圧ポンプ及び配管図

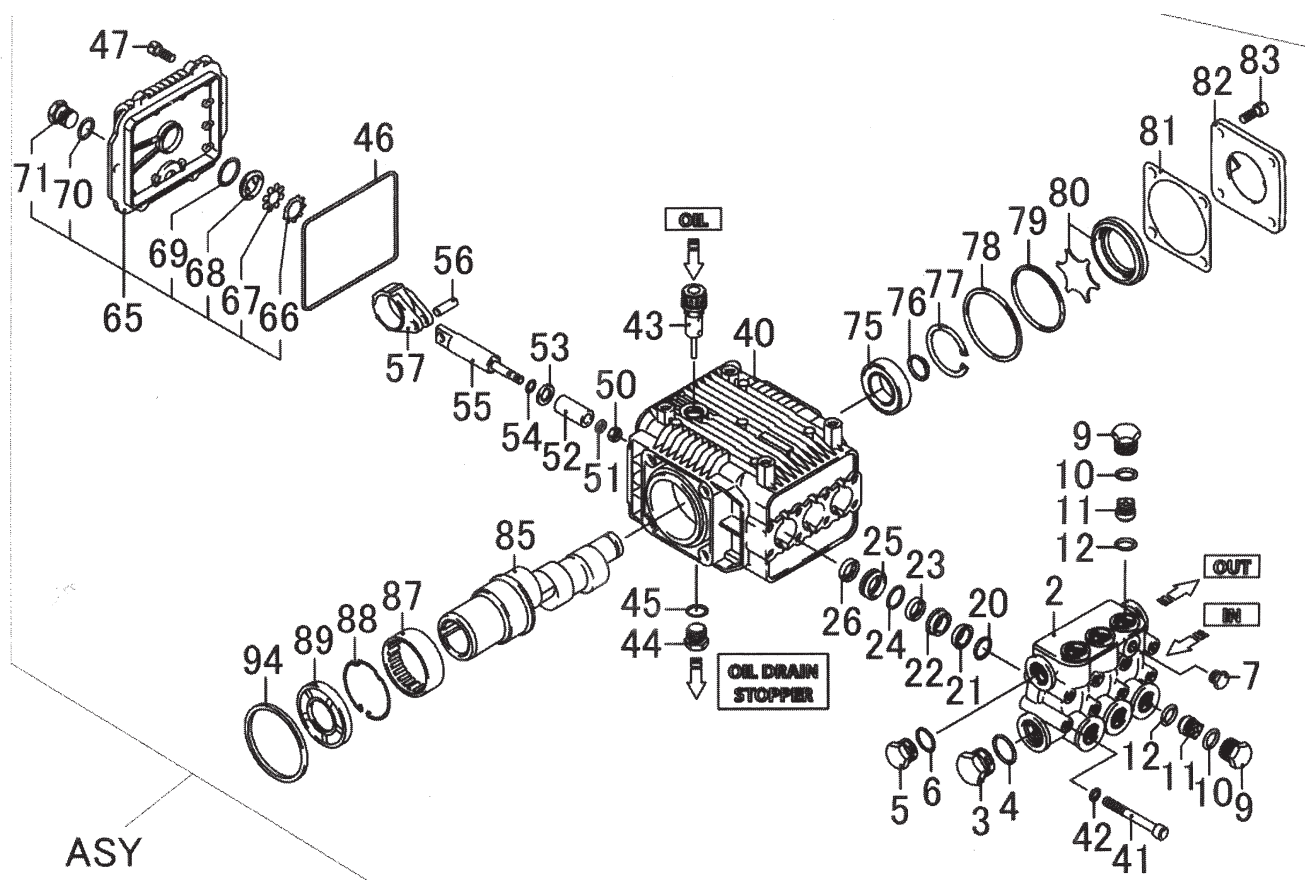


IC40077A

POS	品番	品名	数量	定価	備考
1	2112663	高圧ポンプ	1	200,000	XMA3G25KSX
2	2112664	フランジ	1	10,000	GSRKAGX200
4	2112672	小形ボルト	4	200	8TM8x20
5	2112671	皿バネ	4	200	φ 8
6	2112350	アンローダバルブ	1	58,200	3CCR
7	2118067	カップラーソケット	1	4,400	SUS3/8F
8	2103343	ティー・白	1	2,700	
9	2112081	ポリキャップ	1	270	3/8
10	2112455	長ニップル	1	2,200	3/8 × 60
11	2112387	オスメスエルボ 3/8	1	3,500	
12	2000202	エアー抜きホース	1	4,300	
13	2240002	ホースバンド 25	1	770	17 ~ 25
14	2112332	自動エアー抜き	1	9,000	
16	2112737	異径エルボ	1	3,000	1/4 × 3/8
17	2112738	ストリートエルボ	1	6,500	1/2 低圧
18	2112457	長ニップル	1	3,800	1/2 × 80 YSP-1315
21	2112086	ポリキャップ	1	270	
22	2115555	圧力計・立込み	1	13,400	φ 63・30MPa
23	2112458	異径エルボ	1	5,100	1/8 × 1/4 メス
24	2112459	長ニップルドレン用	1	4,000	YSP1310
25	2112151	Oリング	1	150	14.00 × 1.78
26	2112739	プラグ	1	1,300	3/8 SXW
27	2112604	ロックナット	1	1,700	1/2BSBM V-16038
28	9904409	六角穴付プラグ	1	500	R1/2
29	2112666	ディップスティック	1	3,000	XRXRAXTAXTV
70	2112671	皿バネ	4	200	φ 8
71	2112672	小形ボルト	4	200	8TM8x20
57	2109500	フランジ付六角ナット	2	270	M8
58		ポンプレール	1		
59	2112461	小形ボルト P3	3	150	M8 × 16 ユニクロ
60	2112367	防振ゴム・鞍型	2	1,800	
62	2112741	フランジ付六角ボルト	2	150	M8 × 16
61	2109500	フランジ付六角ナット	2	270	M8

LC40077A

# 高圧ポンプ



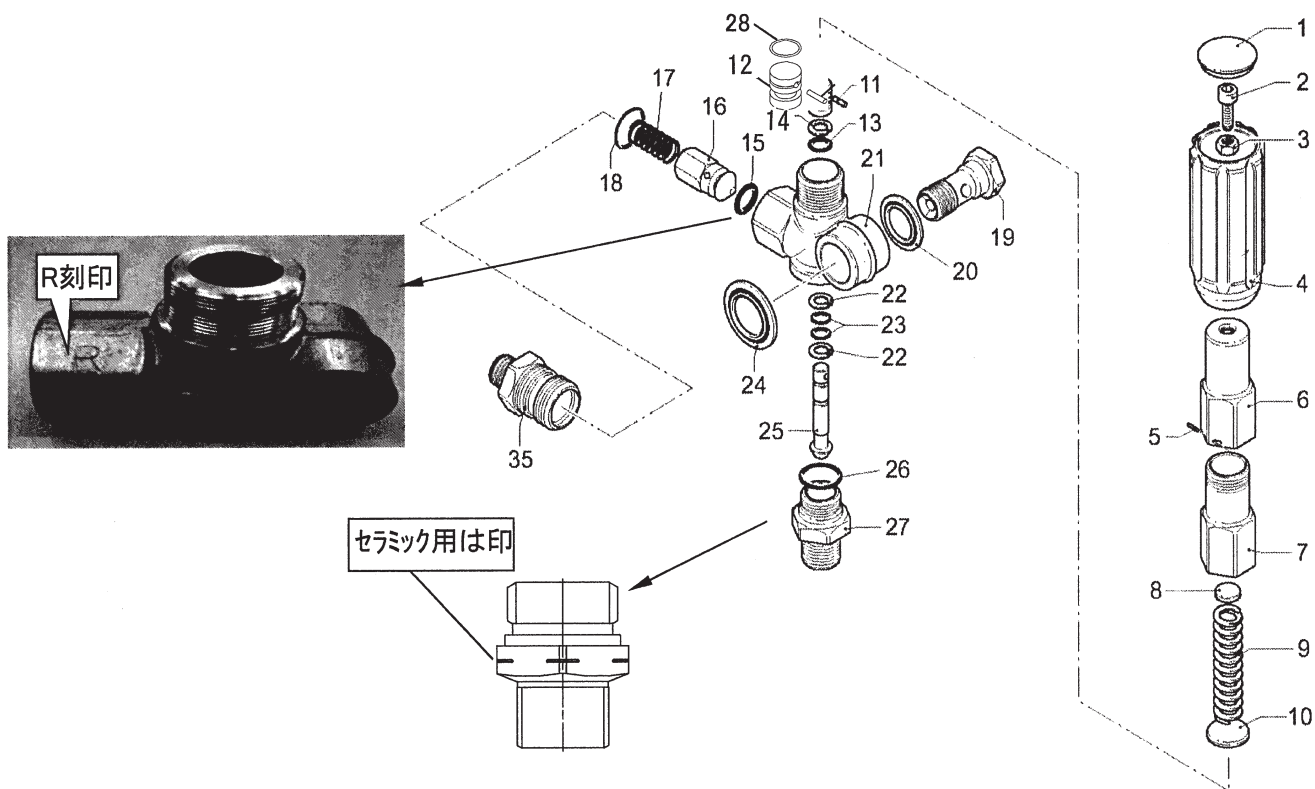
IC50078A

## WZ13-150ECO N



POS	品番	品名	数量	定価	備考
2	2112673	ポンプヘッド	1	100,000	XMV3.5G4G φ 18
3	2112674	ブラグ	1	2,500	1/2SXW
4	2112675	Oリング	1	300	17.50x1.78
5	2112676	ブラグ	1	1,500	3/8SXW
6	2112677	Oリング	1	200	φ 14x1.78
7	2112678	ブラグ	1	800	XTA
9	2112687	バルブブラグ	6	6,000	XMV
10	2112109	Oリング	○ 6	150	17.86 × 2.62
11	2112124	バルブ仕組	○ 6	2,000	0
12	2112125	Oリング	○ 6	150	15.54 × 2.62
20	2112203	サポートリング	● 3	350	0
21	2112204	高圧シール	● 3	4,900	0
22	2112689	シールリテーナー	3	3,500	XMA3.5G
23	2112219	低圧シール	● 3	1,500	0
24	2112218	Oリング	● 3	150	23.52 × 1.78
25	2112691	リアシールリテーナー	3	1,800	XMA3.5G
26	2112688	オイルシール	3	2,500	15x24x5
40	2112692	クランクケース	1	53,000	XMV
41	2112690	ヘッドボルト	8	820	XTA1114
42	2112693	ワッシャー	8	300	0
43	2112666	ディップスティック	1	3,000	XRXRAXTAXTV
44	2112694	ブラグ	1	1,600	3/8SXW
45	2112695	Oリング	1	300	φ 14x1.78
46	2112696	Oリング	1	660	φ 106x3
47	2112697	キャップボルト	6	500	M6x16
50	2112698	ブランジャナット	3	1,000	XTV3.16
51	2112023	ワッシャー	□ 3	270	8 × 13 × 0.5
52	2112215	ブランジャー	□ 3	14,000	0
53	2112142	スリンガーリング	□ 3	270	0
54	2112141	Oリング	□ 3	150	4.48 × 1.78
55	2112703	ブランジャガイド	3	9,000	0
56	2112704	ブランジャガイドピン	3	1,200	0
57	2112715	コンロッド	3	13,500	0
65	2112716	クランクケーススリアカバー	1	12,900	0
66	2112717	スラストリング	1	550	XRA4G20
67	2112718	ディスク	1	270	XMV
68	2112719	オイルサイトグラス ASY	1	1,200	XRA4G20F151
69	2112720	Oリング	1	250	φ 20.24x2.62
70	2112721	Oリング	1	250	φ 14x1.78
71	2112722	ブラグ	1	1,800	3/8SXW
75	2112723	ベアリング	1	12,000	XMV
76	2112724	スナップリング	1	320	XMV
77	2112725	スナップリング	1	700	XTV3.16
78	2112726	Oリング	1	500	φ 51.8x0.5
79	2112727	Oリング	1	700	φ 47.30x2.62
80	2112728	オイルサイトグラス	1	6,900	エンドカバー XMA
81	2112729	シム	1	400	0.35mm
82	2112730	エンドカバー	1	4,000	RRA
83	2112731	キャップボルト	4	350	M6X14RK3015
85	2112732	クランクシャフト	1	60,000	XMA
87	2112733	ベアリング	1	7,900	XTV316
88	2112734	スナップリング	1	3,000	XTA
89	2112735	オイルシール	1	3,000	AD40-527
94	2112736	ブッシング	1	5,500	XMV4G30D+F24
	2112901	バルブ仕組キット	○	7,400	Pos.9,10,11 (各 6 ケ入)
	2112921	シールキット	●	11,600	Pos.20,21,23,24 (各 3 ケ入)
	2112941	ブランジャキット	□	26,900	Pos.51,52,53,54 (各 3 ケ入)

# アンローダーバルブ (PN 2112350)

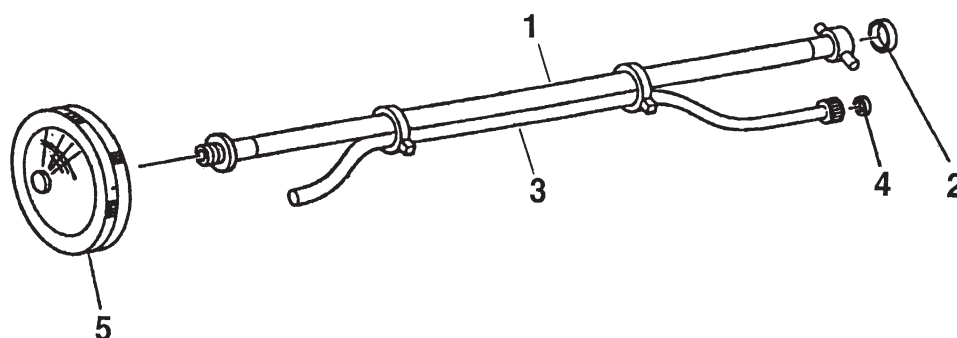


IC40062A

POS	品番	品名	数量	定価	備考
1	2112271	プラグ	1	430	
2	9900318	六角穴付ボルト	1	360	M8 × 20
3	2112272	六角ナット	1	150	M8
4	2112273	調整ノブ	1	910	
5	2112274	ピン	1	650	
6	2112275	調整ナット	1	16,400	
7	2112276	スプリングガイド	1	14,700	
8	2112277	スプリングプレート	1	5,800	
9	2112278	圧力調整スプリング	1	2,000	
10	2112279	スラストシート	1	1,300	
11	2112295	ピン	1	2,200	
12	2112296	アッパーピストン	1	9,400	
13	2112282	Oリング	1	150	
14	2112283	バックアップリング	1	270	
15	2112284	Oリング	1	270	
16	2112285	チェックバルブ	1	3,500	
17	2112286	チェックバルブスプリング	1	780	
18	2112154	Oリング	1	270	17.5 × 2.00
19	2112297	アウトレットプラグ Assy	1	4,300	
20	2112298	Oリング	1	150	φ 11.91 × 2.62
21	2112289	バルブボディ	1	17,700	
22	2112290	バックアップリング	2	520	
23	2112141	Oリング	2	150	4.48 × 1.78
24	2112291	シールパッキン	1	2,300	
25	2112292	ローワーピストン	1	12,500	
26	2112197	Oリング	1	150	17.17 × 1.78
27	2112293	バルブシート	1	8,300	
28	2112299	Oリング	1	910	φ 11 × 1
35	2112294	吐出口フィッティング	1	5,200	

LC40062A

## 吸・余水ツインホース



ID40002B

POS	品番	品名	数量	定価	備考
1	2116150	吸水ホース	1	10,000	G1/2 × 3m・Oリング付
2	2116021	Oリング	(1)	270	P12.5・G1/2
3	2116151	余水ホース	1	5,900	G3/8 × 3m・Oリング付
4	2116022	Oリング	(1)	270	1A・φ 6 × 3
5	2116320	ストレーナー・円盤	1	4,200	G3/4F 40 メッシュ

LD40006B-3