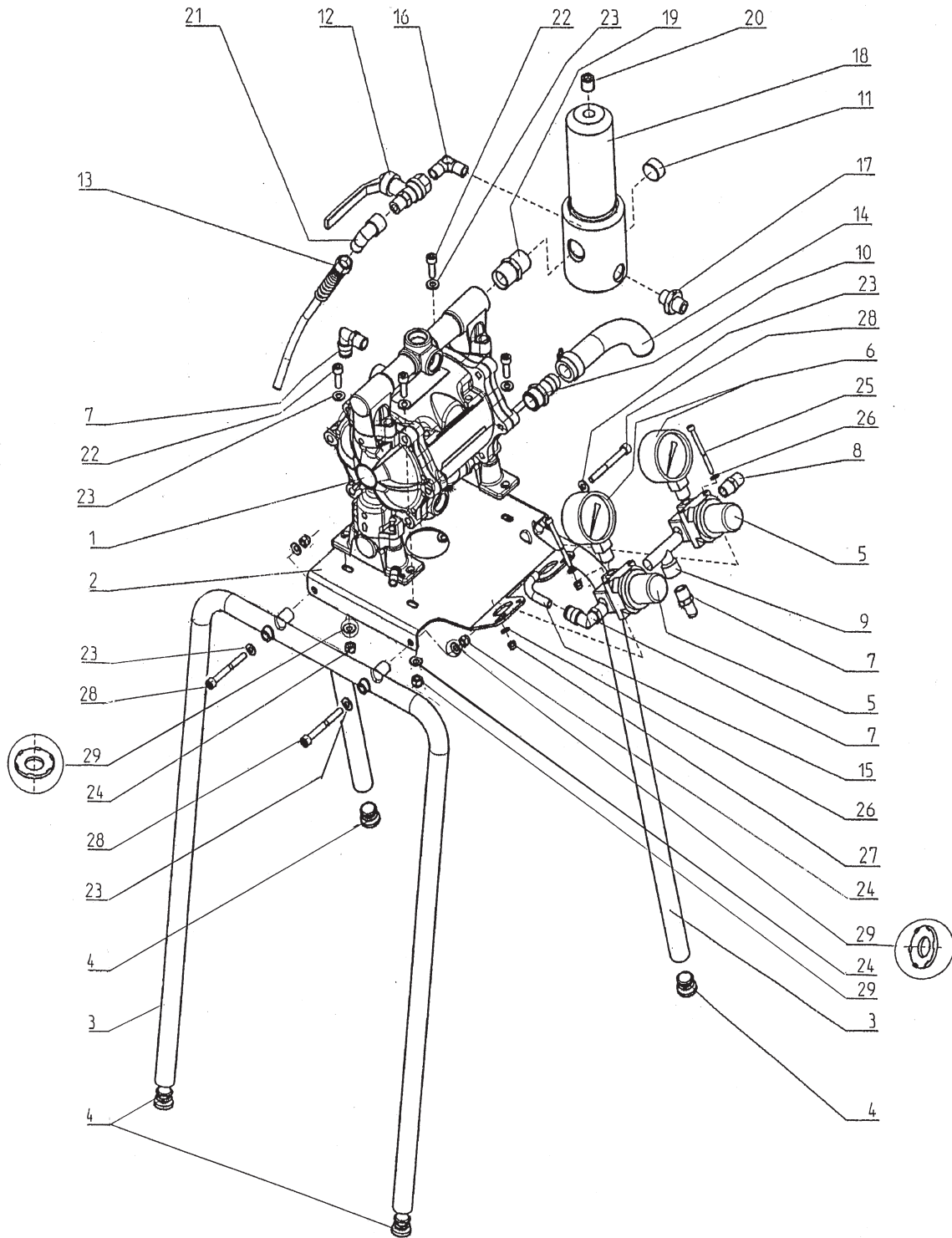


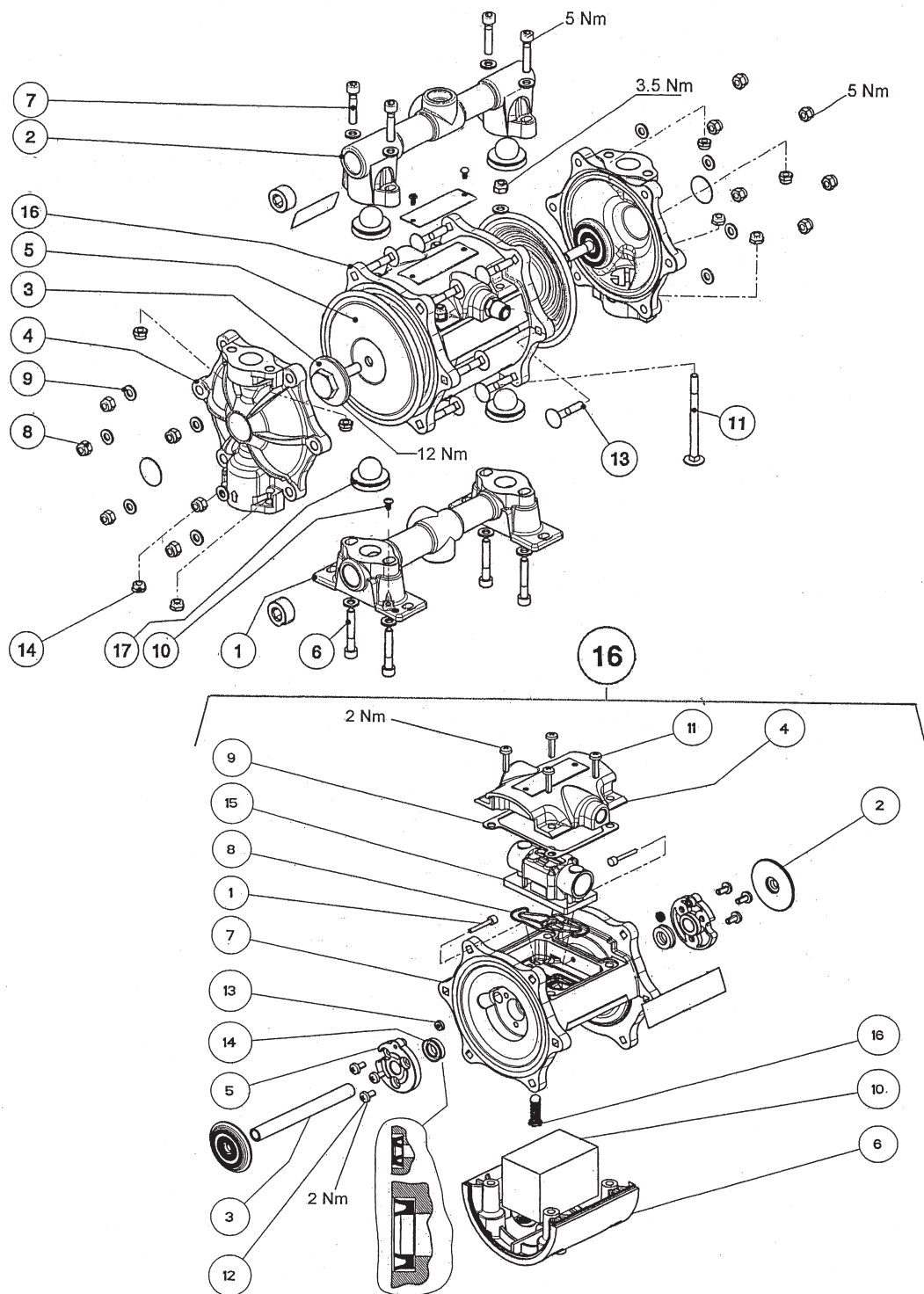
## 全体図



| POS | 品番          | 品名           | 数量 | 定価     | 備考               |
|-----|-------------|--------------|----|--------|------------------|
| 1   | U551.AHSS1  | Zip52 ポンプ    | 1  |        |                  |
| 2   | E3112.92    | ベースプレート      | 1  | 17,800 |                  |
| 3   | E111.92B    | フレーム         | 2  | 13,700 |                  |
| 4   | R211.07     | 丸栓           | 4  | 450    |                  |
| 5   | P123.00E    | エアレギュレータ     | 2  | 11,500 |                  |
| 6   | P936.00     | 圧力計          | 2  | 4,500  |                  |
| 7   | 9992103     | エルボユニオン      | 2  | 2,900  | R1/4M × (8-6)    |
| 8   | 2104202     | ホースフィッティング   | 2  | 800    | G1/4M × R1/4M    |
| 9   | M340.00     | ティー          | 1  | 2,200  | R1/4             |
| 10  | M208.04     | 竹の子ニップル      | 1  | 1,200  | R1/2M × φ 17.5   |
| 11  | 9904409     | 六角穴付プラグ      | 1  | 500    | R1/2             |
| 12  | M109.00     | リターンバルブ      | 1  | 5,300  | R1/4             |
| 13  | S401.00     | リターンチューブ     | 1  | 3,400  | φ 8 × φ 6 × 1600 |
| 14  | T406.00     | 吸入ホースセット     | 1  | 30,600 | フィルター付き          |
| 15  | S103.07N    | エアチューブ       | 1  | 2,900  | φ 8 × φ 6 × 1000 |
| 16  | 9998039     | エルボフィッティング   | 1  | 2,700  | G1/4MxR1/4M      |
| 17  | 2104256     | 異径ホースフィッティング | 1  | 1,000  | G1/4 × R3/8      |
| 18  | T4005.00ALS | フィルターセット     | 1  | 75,100 |                  |
| 19  | 2104004     | ニップル         | 1  | 1,900  | R1/2             |
| 20  | 9904407     | 六角穴付プラグ      | 1  | 250    | R1/4             |
| 21  | 9992265     | エルボ          | 1  | 2,400  | R1/4             |
| 22  | 9900312     | 六角穴付ボルト      | 4  | 210    | M6 × 20          |
| 23  | 9920103     | 平ワッシャー       | 8  | 190    | M6               |
| 24  | 9910204     | ゆるみ止め付六角ナット  | 8  | 260    | M6               |
| 25  | 9906026     | 六角穴付ボルト      | 2  | 200    | M4 × 50          |
| 26  | 9920101     | 平ワッシャー       | 4  | 190    | M4               |
| 27  | K302.62     | ゆるみ止め六角ナット   | 2  | 450    | M4               |
| 28  | 9900317     | 六角穴付ボルト      | 4  | 230    | M6 × 55          |
| 29  | 3155401     | 歯付ワッシャ       | 8  | 270    |                  |

LE10004B

# 塗料ポンプ

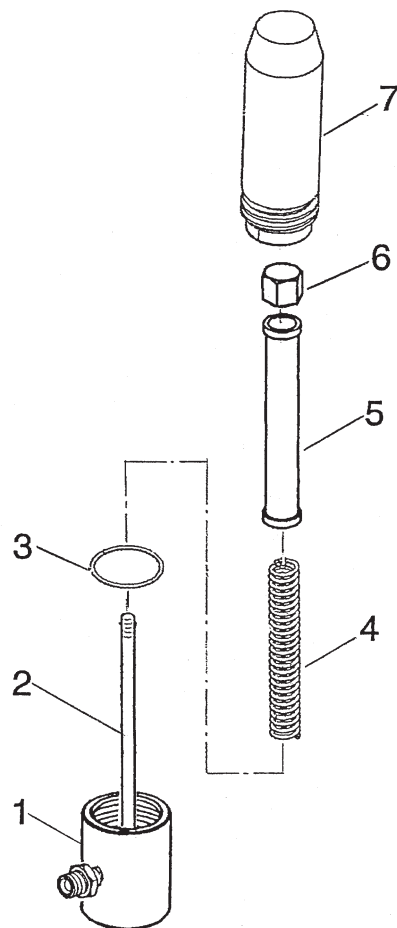


IE10005B

| POS   | 品番        | 品名          | 数量  | 定価     | 備考            |
|-------|-----------|-------------|-----|--------|---------------|
| 1     | F184.01   | マニホールド      | 1   | 16,400 | 吸入            |
| 2     | F185.01C  | マニホールド      | 1   | 21,000 | 吐出            |
| 3     | F834.07R  | ダイヤフラム押え    | 2   | 3,900  |               |
| 4     | F978.01   | ダイヤフラムカバー   | 2   | 11,900 |               |
| 5     | G921.07B  | ダイヤフラム      | 2   | 10,800 |               |
| 7     | 9900336   | 六角穴付ボルト     | 4   | 230    | M6 × 40       |
| 8     | 9900338   | 六角穴付ボルト     | 4   | 210    | M6 × 30       |
| 9     | 9910204   | ゆるみ止め付六角ナット | 16  | 260    |               |
| 10    | 9920103   | 平ワッシャー      | 24  | 190    | M6            |
| 11    | K1012.62  | 鍋タッピンねじ     | 1   | 450    |               |
| 12    | K1040.62  | 角根丸頭ボルト     | 4   | 450    | M6 × 80       |
| 14    | K1044.62  | 角根丸頭ボルト     | 12  | 450    | M6 × 45       |
| 15    | 9910204   | ゆるみ止め付六角ナット | 8   | 260    |               |
| 16    | T6103.00S | エアーモーター     | 1   | 79,600 |               |
| 16-1  | B0146.04  | プッシュロッド     | (2) | 1,700  |               |
| 16-2  | B0147.71  | ダイヤフラム受け    | (2) | 3,700  |               |
| 16-3  | B0150.03S | シャフト        | (1) | 4,700  |               |
| 16-4  | F194.91   | 上カバー        | (1) | 7,500  |               |
| 16-5  | F829.07   | 軸受け         | (2) | 1,500  |               |
| 16-6  | F830.07   | 下カバー        | (1) | 4,600  |               |
| 16-7  | T6103.00A | モーターハウジング   | (1) | 25,800 |               |
| 16-8  | G925.06   | ガスケット・切換バルブ | (1) | 750    |               |
| 16-9  | G7020.06  | ガスケット・上カバー  | (1) | 930    |               |
| 16-10 | H618.07   | サイレンサー      | (1) | 540    |               |
| 16-11 | K1038.62  | 十字穴付鍋ねじ     | (4) | 450    | M5 × 20       |
| 16-12 | K1039.62  | 十字穴付鍋ねじ     | (6) | 450    | M5 × 10       |
| 16-13 | L470.06   | ガスケット・小     | (2) | 540    |               |
| 16-14 | L471.06   | ガスケット・大     | (2) | 540    |               |
| 16-15 | P4003.00  | 切換バルブセット    | (1) | 36,900 | Pos.8 と 9 を含む |
| 16-16 |           |             |     |        |               |
| 17    | T6105.00  | 弁セット        | 4   | 4,700  |               |

LE10005B

## フィルターセット (PN T4005.00ALS)

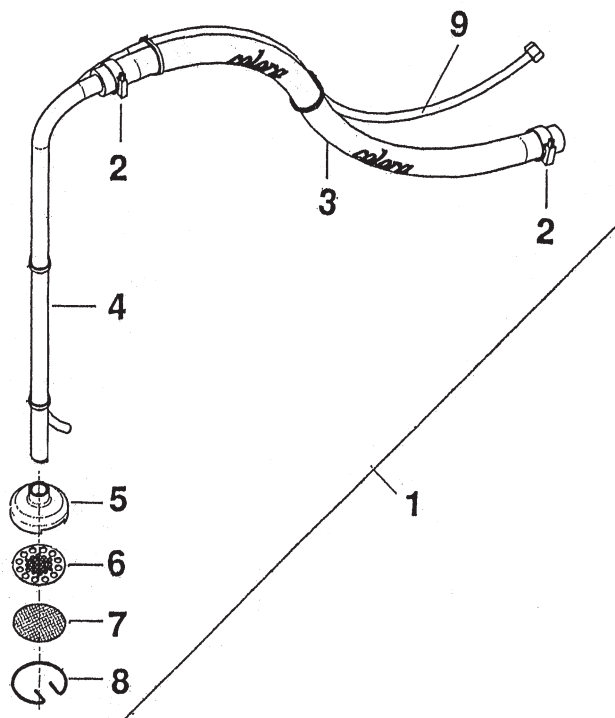


IE10006B

| POS | 品番       | 品名        | 数量 | 定価     | 備考       |
|-----|----------|-----------|----|--------|----------|
| 1   | B0259.01 | フィルターボディ  | 1  | 29,000 |          |
| 2   | H1152.03 | フィルターサポート | 1  | 4,800  |          |
| 3   | G605.07  | シールパッキン   | 1  | 800    |          |
| 4   | H282.03  | コアスプリング   | 1  | 1,500  |          |
| 5   | T454.00  | フィルター・粗目  | 1  | 4,000  | 60 メッシュ  |
|     | T455.00  | フィルター・中目  |    | 4,000  | 100 メッシュ |
| 6   | B0128.03 | フィルターキャップ | 1  | 11,300 |          |
| 7   | B0127.01 | フィルターカバー  | 1  | 28,000 |          |

LE10006B

## サクションセット (Zip52, Zip52ECO 共通)

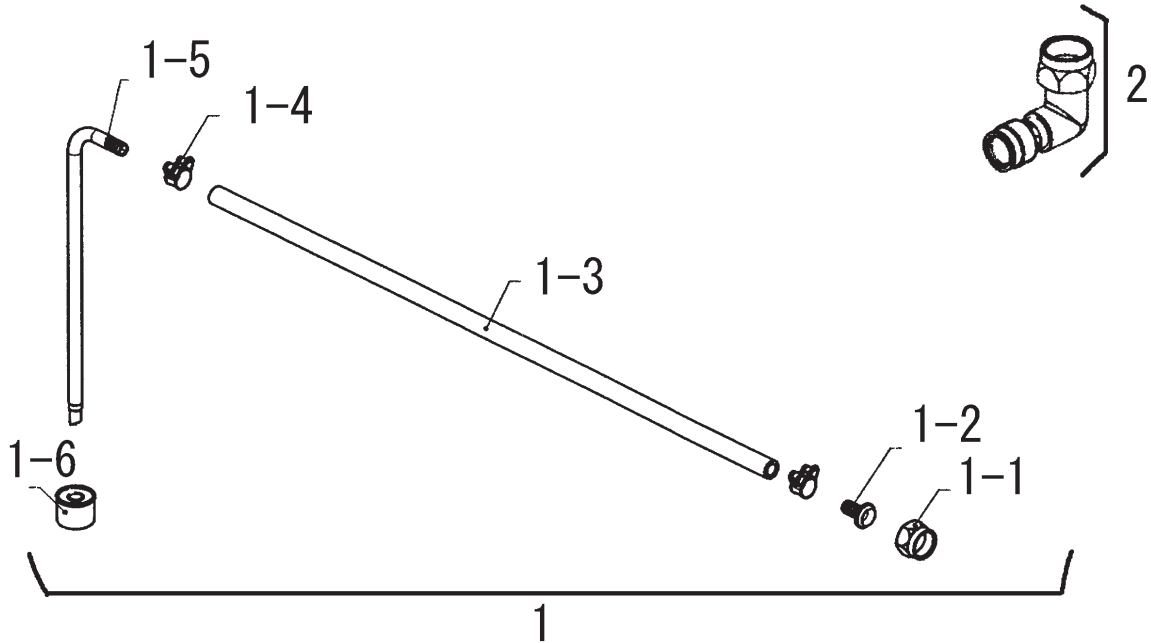


IF10002C

| POS | 品番       | 品名         | 数量  | 定価     | 備考               |
|-----|----------|------------|-----|--------|------------------|
| 1   | T406.00  | 吸入ホースセット   | 1   | 30,600 | Pos.2 ~ 8 含む     |
| 2   | 2240002  | ホースバンド 25  | (2) | 770    | 17 ~ 25          |
| 3   | S402.06A | 吸入ホース      | (1) | 9,600  | φ 16 × 900       |
| 4   | S637.03  | 吸入パイプ      | (1) | 6,400  |                  |
| 5   | F141.07  | フィルターボディ   | (1) | 3,100  |                  |
| 6   | H401.07  | フィルターサポート  | (1) | 2,000  |                  |
| 7   | T453.03  | 吸入フィルター    | (1) | 1,600  |                  |
| 8   | H206.03  | フィルタースプリング | (1) | 1,200  |                  |
| 9   | S401.00  | リターンチューブ   | 1   | 3,400  | φ 8 × φ 6 × 1600 |

LF10002C

## サクシオンセット (Zip52, Zip52ECO 共通)

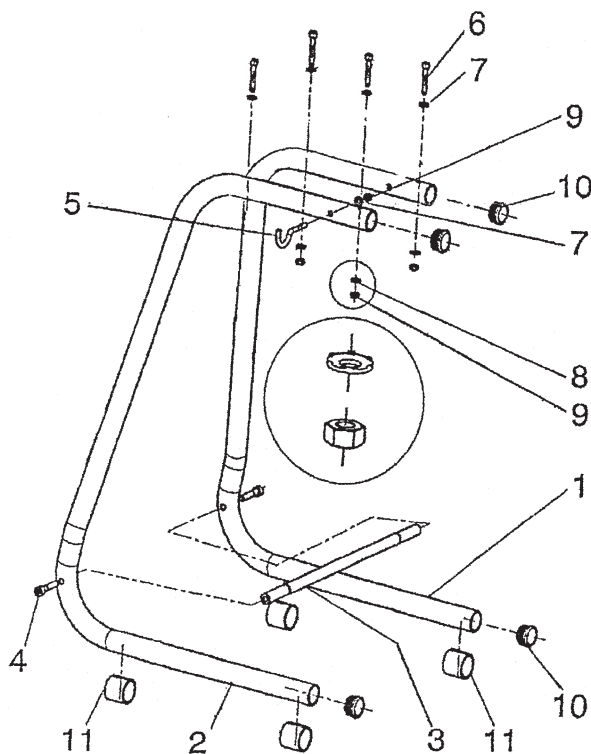


suctionDN16

| POS | 品番      | 品名                  | 数量  | 定価     | 備考          |
|-----|---------|---------------------|-----|--------|-------------|
| 1   | 2324110 | サクシオンホースセット         | 1   | 33,100 | DN16 フィルター付 |
| 1-1 | 253426  | ユニオンナット             | (1) | 1,800  |             |
| 1-2 | 2322702 | サクシオンニップル           | (1) | 10,700 |             |
| 1-3 | 2323329 | LP- ホース D16-PN10 1m | (1) | 5,300  |             |
| 1-4 | 2323505 | ホースバンド              | (2) | 2,900  |             |
| 1-5 |         |                     | (1) |        | 単品供給不可      |
| 1-6 | 2323396 | サクシオンフィルター DN16・18  | (1) | 5,400  |             |
| 2   | 2324247 | サクシオンエルボ            | 1   | 20,500 |             |

suctionDN16

## スタンドセット (Zip52, Zip52ECO 共通 )(PN T760.00S)



IE00046B

| POS | 品番        | 品名          | 数量 | 定価     | 備考      |
|-----|-----------|-------------|----|--------|---------|
| 1   | E3107.92  | スタンド右       | 1  | 12,400 |         |
| 2   | E3107.92A | スタンド左       | 1  | 12,400 |         |
| 3   | H1156.62  | バー          | 1  | 5,900  |         |
| 4   | 9900309   | 六角穴付ボルト     | 2  | 230    | M8 × 40 |
| 5   | H009.62   | ガンフック       | 1  | 2,500  |         |
| 6   | 9900389   | 六角穴付ボルト     | 4  | 230    | M6 × 45 |
| 7   | 9920103   | 平ワッシャー      | 5  | 190    | M6      |
| 8   | 3155401   | 歯付ワッシャ      | 4  | 270    |         |
| 9   | 9910204   | ゆるみ止め付六角ナット | 5  | 260    |         |
| 10  | R204.07   | エンドキャップ     | 4  | 260    |         |
| 11  | R244.07   | スタンドサポート    | 4  | 520    |         |

LE00046B