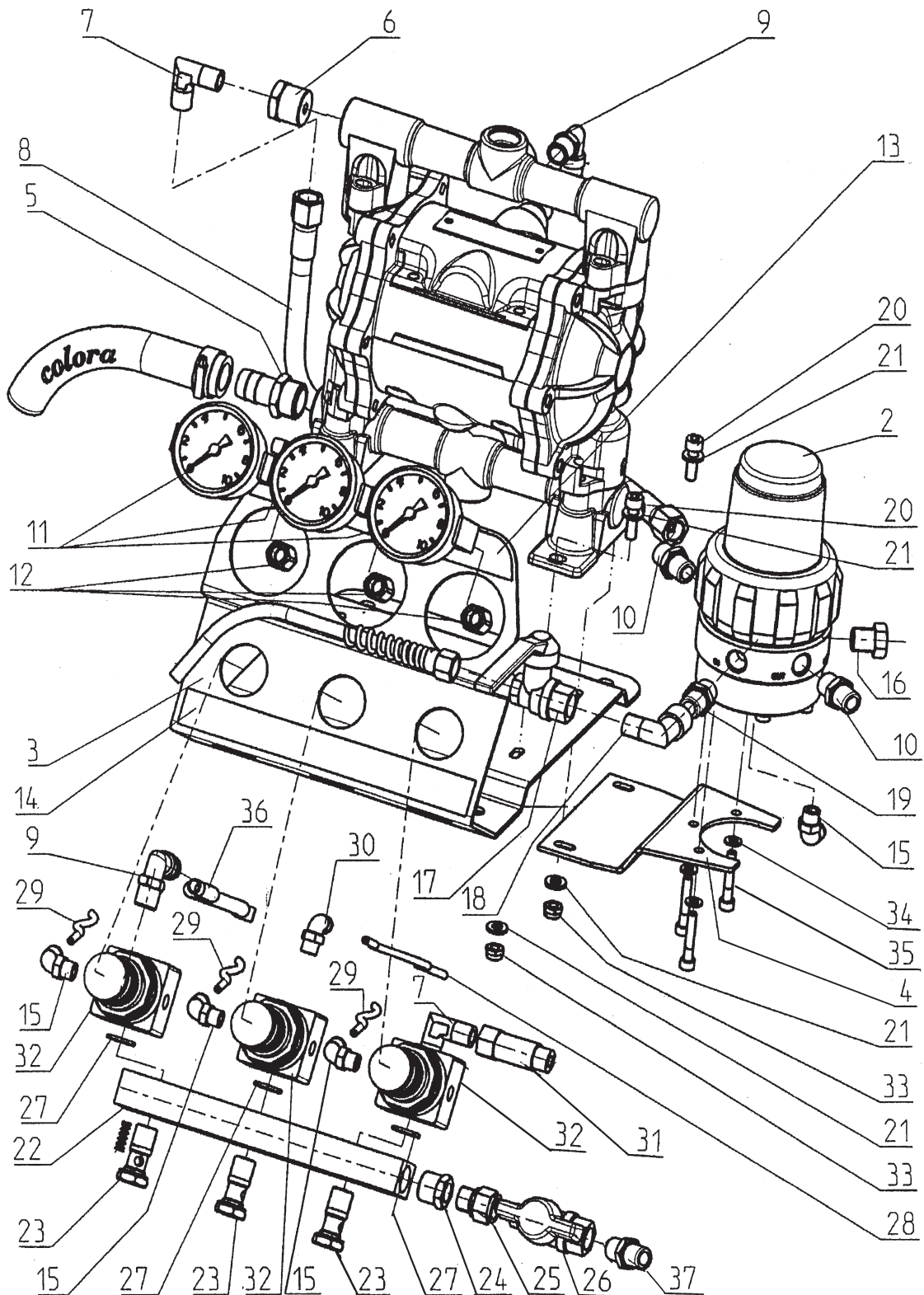
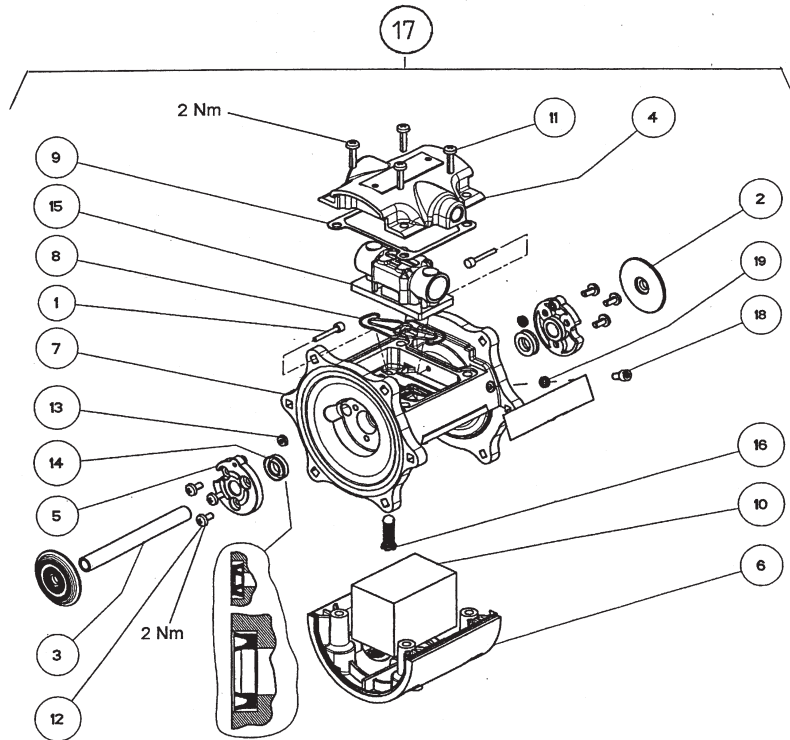
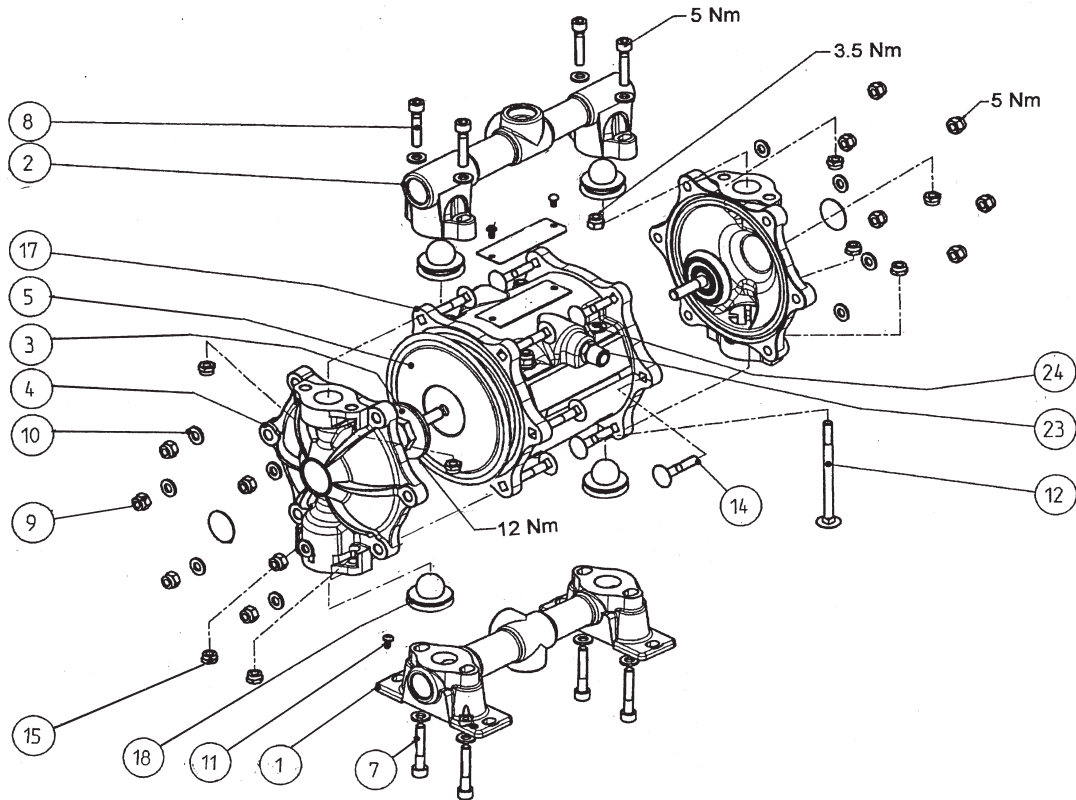


## 配管図



POS	品番	品名	数量	定価	備考
1					
2	T0180.00A	ペイントレギュレーター	1	81,400	
3	E3105.92	ポンプ取付ベース	1	13,100	
4	E3106.92	ブラケット	1	4,700	
5	M208.04	竹の子ニップル	1	1,200	R1/2M × φ 17.5
6	M247.00	ブッシング	1	1,100	R1/2M × R1/4F
7	9998039	エルボフィッティング	2	2,700	G1/4M×R1/4M
8	S591.00C	ジョイントホース	1	8,500	G1/4F × 420
9	9992103	エルボユニオン	2	2,900	
10	2104202	ホースフィッティング	2	800	G1/4M × R1/4M
11	P904.00	圧力計	3	13,700	
12	M286.00	メスユニオン	3	1,500	R1/8F × φ 4
13	Z547.00	コントロールパネル	1	2,400	
14	Z548.00	ラベル	1	1,100	
15	M335.00	エルボフィッティング	4	1,700	R1/8M × φ 4
16	9904307		1		
17	M109.00	リターンバルブ	1	5,300	R1/4
18	9992265	エルボ	1	2,400	
19	M205.04	ニップル	1	640	R1/4
20	9900338	六角穴付ボルト	4	210	M6 × 30
21	9920103	平ワッシャー	8	190	M6
22	T139.01	エアーマニホールド	1	8,500	
23	M404.00	バンジューボルト	3	1,200	
24	M250.00	ブッシング	1	640	R3/8M × R1/4F
25	M239.00	ブッシング	1	750	R1/4M × R1/4F
26	M101.00	エアーバルブ	1	4,700	R1/4
27	L212.06	Oリング	3	450	
28	S455.07A	エアーチューブ	1	440	φ 4 × φ 2.5 × 230
29	S455.07	エアーチューブ	3	440	φ 4 × φ 2.5 × 130
30	M354.00	エルボフィッティング	1	2,200	R1/4 × φ 4
31	M204.04	ロングソケット	1	1,100	G1/4M × R1/4F
32	P123.00	エアーレギュレーター	3	13,500	
33	9910204	ゆるみ止め付六角ナット	4	260	
34	9920104	平ワッシャー	6	190	M5
35	9900329	六角穴付ボルト	6	210	M5 × 30
36	S455.07B	エアーチューブ	1	440	φ 8 × φ 6 × 260
37	2104202	ホースフィッティング	1	800	G1/4M × R1/4M

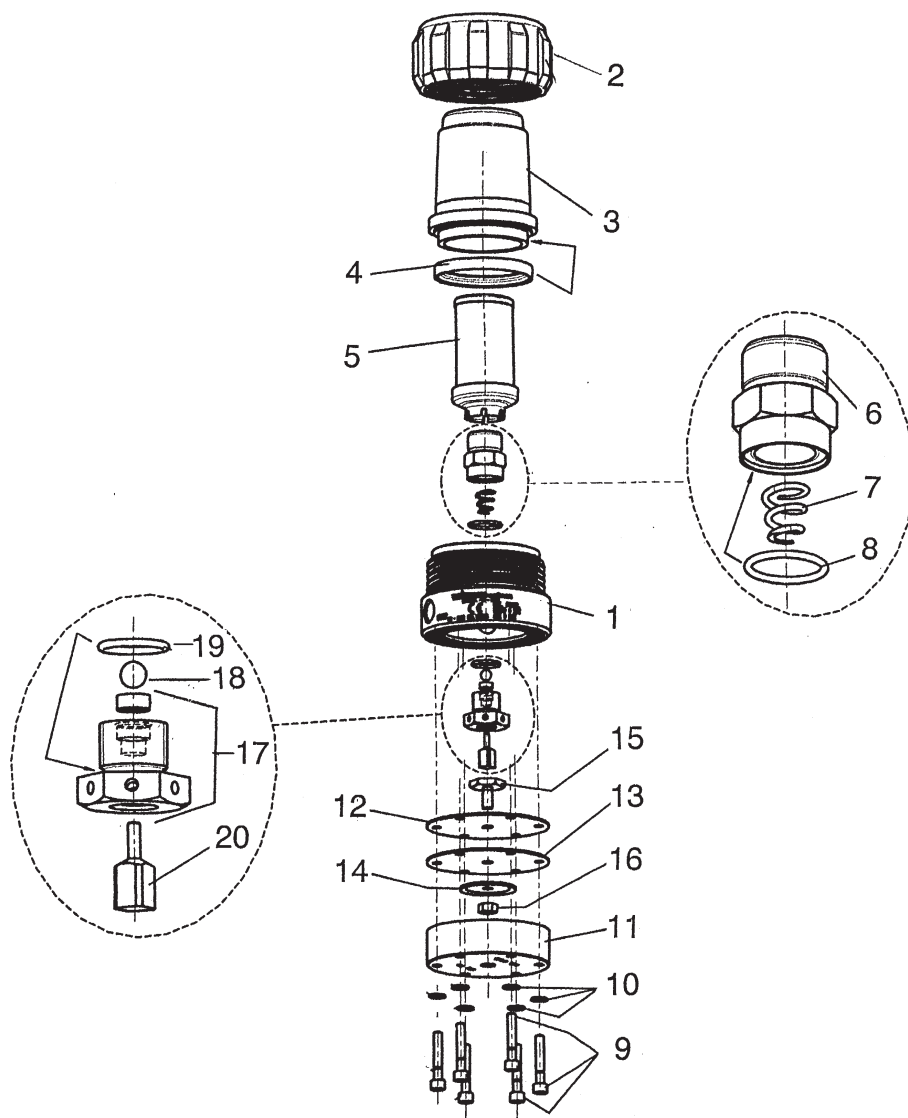
# 塗料ポンプ



POS	品番	品名	数量	定価	備考
1	F184.01	マニホールド	1	16,400	吸入
2	F185.01C	マニホールド	1	21,000	吐出
3	F834.07R	ダイヤフラム押え	2	3,900	
4	F978.01	ダイヤフラムカバー	2	11,900	
5	G921.07B	ダイヤフラム	2	10,800	
7	9900336	六角穴付ボルト	4	230	M6 × 40
8	9900338	六角穴付ボルト	4	210	M6 × 30
9	9910204	ゆるみ止め付六角ナット	16	260	
10	9920103	平ワッシャー	24	190	M6
11	K1012.62	鍋タッピンねじ	1	450	
12	K1040.62	角根丸頭ボルト	4	450	M6 × 80
14	K1044.62	角根丸頭ボルト	12	450	M6 × 45
15	9910204	ゆるみ止め付六角ナット	8	260	
17	T6103.00	エアーモーター	1	97,400	
17-1	B0146.04	プッシュロッド	(2)	1,700	
17-2	B0147.71	ダイヤフラム受け	(2)	3,700	
17-3	B0150.03	シャフト	(1)	3,100	
17-4	F194.91	上カバー	(1)	7,500	
17-5	F829.07	軸受け	(2)	1,500	
17-6	F830.07	下カバー	(1)	4,600	
17-7	T6103.00A	モーターハウジング	(1)	25,800	
17-8	G925.06	ガスケット・切換バルブ	(1)	750	
17-9	G7020.06	ガスケット・上カバー	(1)	930	
17-10	H618.07	サイレンサー	(1)	540	
17-11	K1038.62	十字穴付鍋ねじ	(4)	450	M5 × 20
17-12	K1039.62	十字穴付鍋ねじ	(6)	450	M5 × 10
17-13	L470.06	ガスケット・小	(2)	540	
17-14	L471.06	ガスケット・大	(2)	540	
17-15	P4003.00	切換バルブセット	(1)	36,900	
17-16					17-7 に含まれる
18	T6105.00	弁セット	4	4,700	

LE10001D

ペイントレギュレーター (PN T0180.00 A)

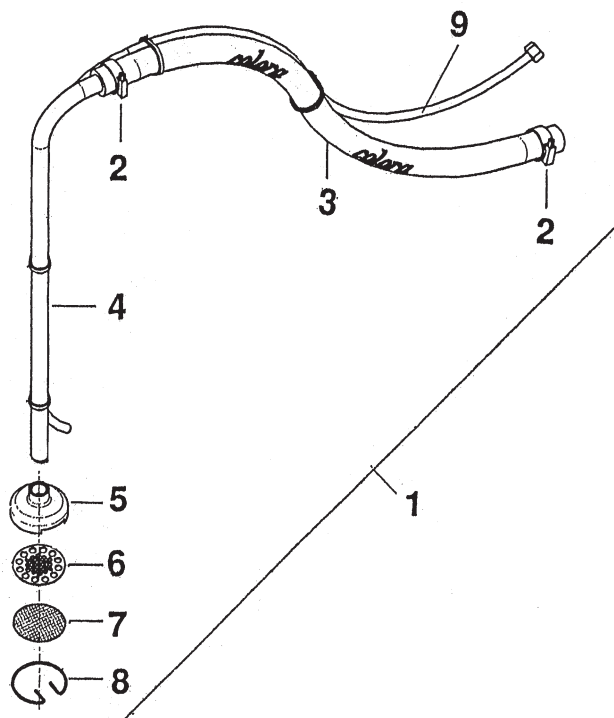


IE10002B

POS	品番	品名	数量	定価	備考
1	B0180.01	ボディー・ペイント	1	43,200	
2	F991.07	ロックナット	1	3,800	
3	F992.07	フィルターカップ	1	3,700	
4	G640.05B	パッキン	1	4,400	
5	T500.00A	フィルター	1	4,900	100 メッシュ
	T500.00	フィルター		4,900	60 メッシュ
	T500.00B	フィルター		4,900	150 メッシュ
6	B0172.03	ボールガイド	1	5,900	
7	H285.03	スプリング	1	1,200	
8	L118.06A	Oリング	1	540	
9	9900329	六角穴付ボルト	6	210	M5 × 30
10	9920104	平ワッシャー	6	190	M5
11	B563.01	ボディー・エアー	1	29,000	
12	G725.05	ダイヤフラム・ペイント	1	3,400	
13	G726.06	ダイヤフラム・エアー	1	3,100	
14	A590.03	エアーディスク	1	1,500	
15	A588.03	ペイントディスク	1	3,000	
16	9910204	ゆるみ止め付六角ナット	1	260	
17	T6007.00A	シートセット	1	22,700	
18	K811.03	ボール	1	540	φ 6.35
19	L148.06	Oリング	1	540	
20	B391.03	バルブステム	1	4,500	

LE10002B

サクシオンセット (Zip52, Zip52ECO 共通)

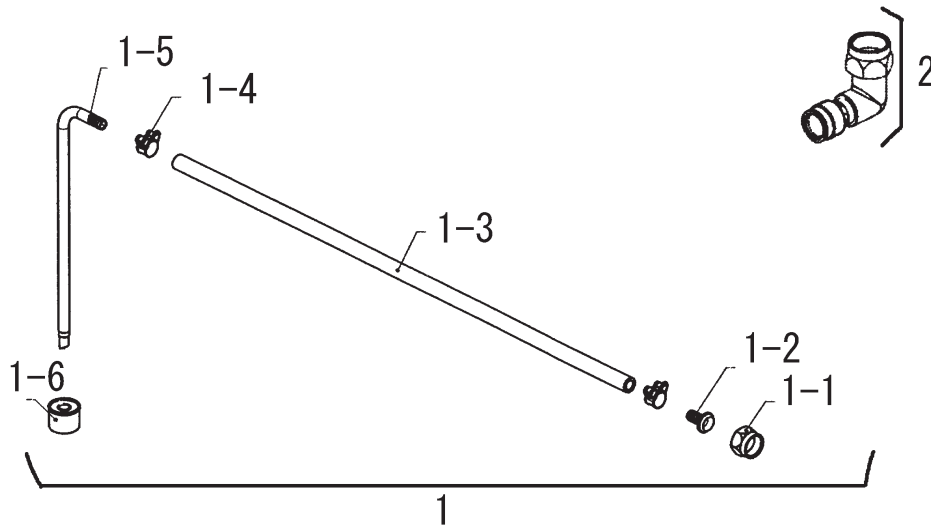


IF10002C

POS	品番	品名	数量	定価	備考
1	T406.00	吸入ホースセット	1	30,600	Pos.2 ~ 8 含む
2	2240002	ホースバンド 25	(2)	770	17 ~ 25
3	S402.06A	吸入ホース	(1)	9,600	φ 16 × 900
4	S637.03	吸入パイプ	(1)	6,400	
5	F141.07	フィルターボディ	(1)	3,100	
6	H401.07	フィルターサポート	(1)	2,000	
7	T453.03	吸入フィルター	(1)	1,600	
8	H206.03	フィルタースプリング	(1)	1,200	
9	S401.00	リターンチューブ	1	3,400	φ 8 × φ 6 × 1600

LF10002C

サクシオンセット (Zip52, Zip52ECO 共通)

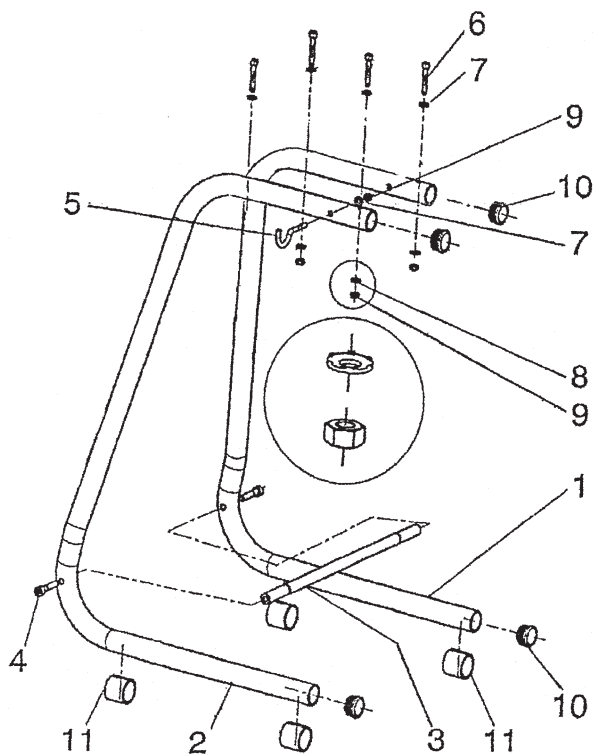


suctionDN16

POS	品番	品名	数量	定価	備考
1	2324110	サクシオンホースセット	1	33,100	DN16 フィルター付
1-1	253426	ユニオンナット	(1)	1,800	
1-2	2322702	サクシオンニップル	(1)	10,700	
1-3	2323329	LP- ホース D16-PN10 1m	(1)	5,300	
1-4	2323505	ホースバンド	(2)	2,900	
1-5			(1)		単品供給不可
1-6	2323396	サクシオンフィルター DN16・18	(1)	5,400	
2	2324247	サクシオンエルボ	1	20,500	

suctionDN16

## スタンドセット (Zip52, Zip52ECO 共通 )(PN T760.00S)



IE00046B

POS	品番	品名	数量	定価	備考
1	E3107.92	スタンド右	1	12,400	
2	E3107.92A	スタンド左	1	12,400	
3	H1156.62	バー	1	5,900	
4	9900309	六角穴付ボルト	2	230	M8 × 40
5	H009.62	ガンフック	1	2,500	
6	9900389	六角穴付ボルト	4	230	M6 × 45
7	9920103	平ワッシャー	5	190	M6
8	3155401	歯付ワッシャー	4	270	
9	9910204	ゆるみ止め付六角ナット	5	260	
10	R204.07	エンドキャップ	4	260	
11	R244.07	スタンドサポート	4	520	

LE00046B