

上カップセット I 型

WAGNER

(商品番号 2276289)

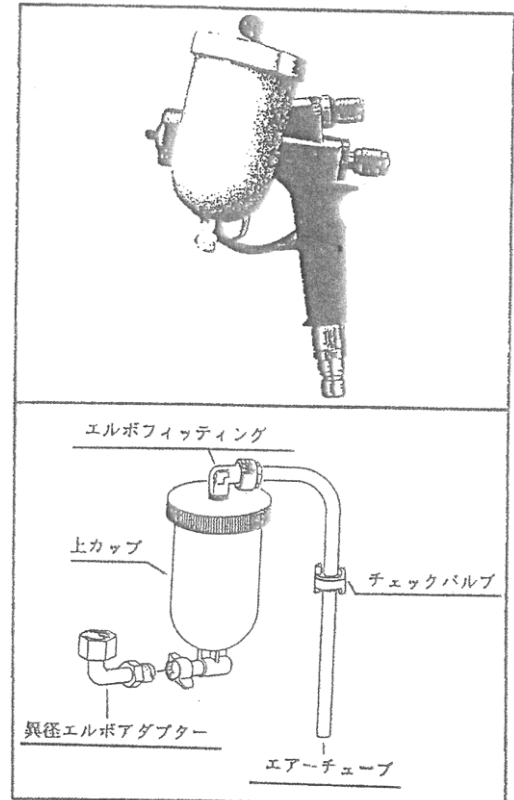
取扱説明書

この上カップセットは、ワグナーキャップスプレイ BC、NBC 下カップ式ガンに装着できます。この上カップを使用する事により、下カップ付のガンで塗装しにくかった天井、工作機械等の塗装が容易になります。又、多色少量の塗装にも威力を発揮します。

(取付方法)

1. キャップスプレイガンからエアチューブ、チェックバルブ、下カップセットを外す。
2. 異径エルボアダプターを下カップを外したネジに取付ける。
(アダプターの向きは、左右どちらでも可能)
3. 上カップを異径アダプターに取付ける。
4. エアチューブをスプレーガンに取付ける。

注) 上カップの向きによって、エアチューブの長さ、エルボフィッティングの向きを変えて下さい。



注意

- 上カップの中は、加圧され塗料を圧送しています。ふたは、しっかり締付けて下さい。パッキンの汚れ、劣化も漏れの原因となります。
- 上カップの傾きは入れる量にもよりますが 45° を限界として下さい。傾け過ぎるとエアチューブ、チェックバルブの中に塗料が逆流する恐れがあります。

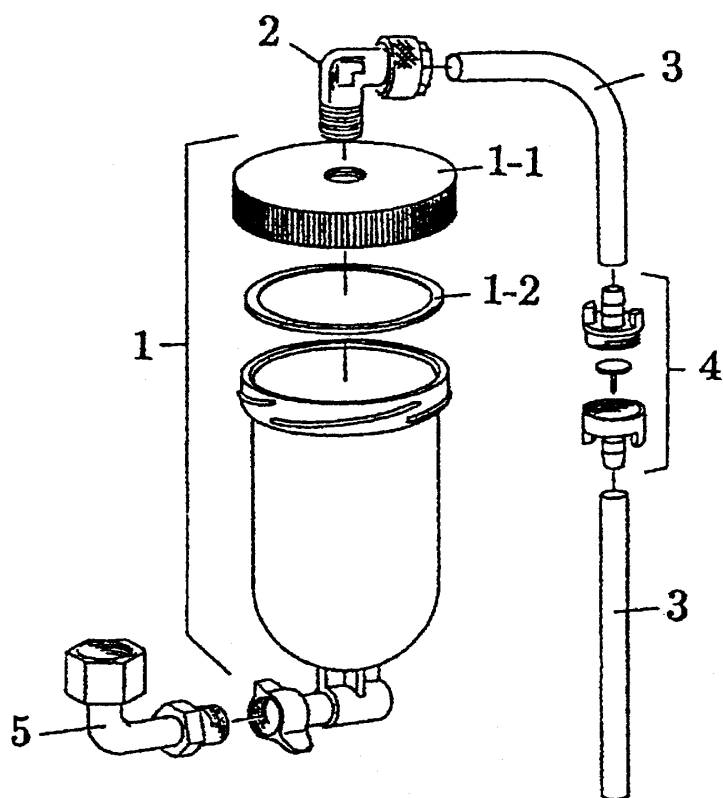
(洗浄)

注) 作業が終了したら、直ちに洗浄を行って下さい。洗浄する事で、次回の作業が円滑に行えます。

1. 上カップの中に少量の水又は溶剤を入れます。
2. 軽く上カップをゆすり、捨て吹きをします。
3. 上記の作業を2~3回行います。
4. 上カップの内外を布等で拭いて下さい。
5. エアチューブ、チェックバルブへの塗料の逆流があったら分解して、それぞれにブラシ等で洗浄して下さい。(金属製ブラシはさけて下さい。)

注) チェックバルブの組立は、弁の向きを間違えないように注意して下さい。

(部品表)



POS	品番	品名	数量	備考
1	2276030	上カップ	1	アルミフタ付
1-1	2276031	上カップ用アルミカバー	(1)	
1-2	2276032	上カップ用蓋パッキン	(3)	白
2	9985738	エルボフィッティング	1	R1/8×φ6×φ8
3	2276033	エアーチューブ	2	φ8×φ5×150
4	0276248	チェックバルブ	1	
5	2276038	異径エルボフィッティング	1	上カップ用

◎仕様・部品番号などは予告なく変更することがあります。

Edition 07/2022J P/N 2261550B

日本ワグナー・スプレーテック株式会社

本社 〒574-0057

大阪府大東市新田西町 2-35

TEL: 072-874-3561(代) FAX:072-874-3426