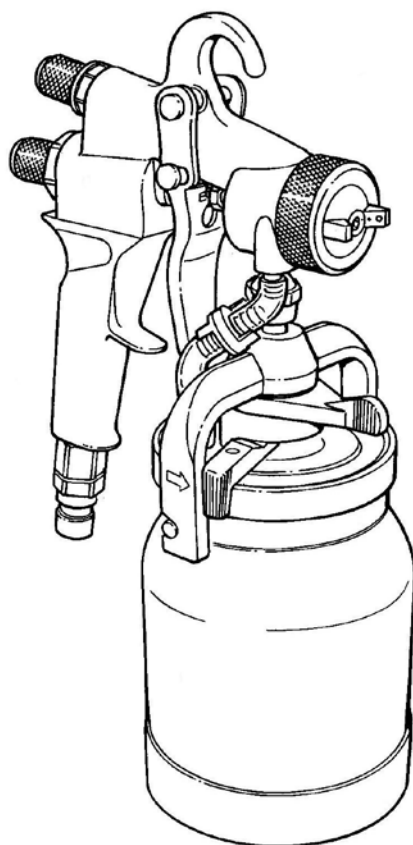


©本機をご使用の前に必ずお読み下さい。

WAGNER

キャップスプレーガンシリーズ

Maxum II スプレーガン



取扱説明書

日本ワグナー・スプレーテック株式会社

はじめに

この度は、Maxum II ガンを、お買い上げ頂きまして誠にありがとうございました。

本機のご使用につきましては、この取扱説明書をよくお読み頂き、正しい操作方法にて

末永くご愛用の程、よろしくお願い致します。

また、ご不明な点、ご要望等ございましたら最寄の弊社営業所まで、ご連絡をお願いします。

目次

	ページ
1. 安全使用上の注意	1
2. 各部名称	2
3. 使用方法	3
3-1. 準備	3
3-2. スプレーパターンの選択	3
3-3. スプレーパターン幅の調整	3
3-4. 塗料の吐出量とエアー量の調整	4
3-5. サクションパイプの方向調整	4
4. スプレーガンの洗浄	5
5. メンテナンス	5
5-1. パッキン押さえの調整	5
5-2. チェックバルブ、エアーチューブの交換	6
5-3. シングルピン引き金への変更	6
5-4. ノンブリーダーからブリーダーへの変更	6
6. 圧送タンクセット・上カップセット	7
6-1. 圧送タンクセット	7
6-2. 上カップセット	7
7. プロジェクターセットの選択	8
8. プロジェクターセットの交換	9
9. トラブルの原因と対策	10
10. 部品および部品表	11

1. 安全使用上の注意

この取扱説明書は、機器を使用する前に必ずお読み頂き、重要な注意事項を十分に理解し正しい手順で取り扱わないと、場合によっては重大な事故を引き起こす恐れがあります。

この取扱説明書の注意事項は、次の3種類の項目があります。



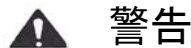
この表示は、使用者が重傷を負う、または死亡する可能性のある危険性についての”警告”が記されています。



この表示は、使用者が負傷する、または機器が破損する可能性のある危険性についての”注意”が記されています。

(注)

取扱説明書内で、特に注意を促す必要のある項目には(注)と記されています。

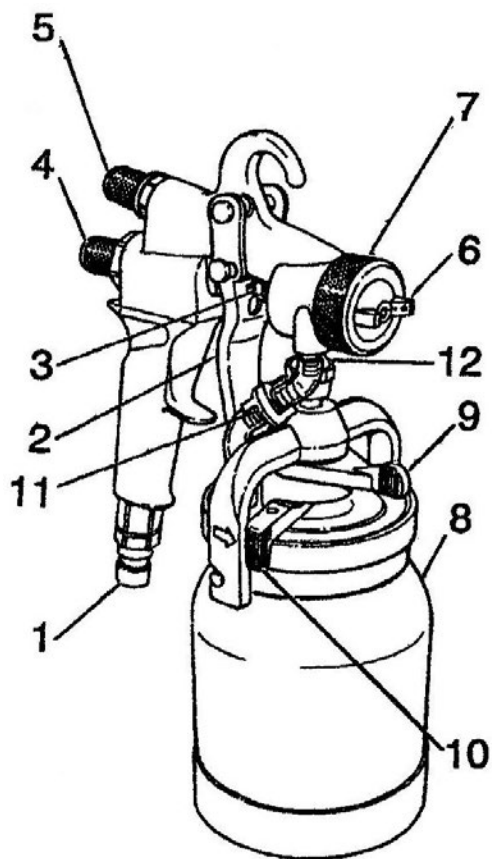


- 本機を、ご使用の前に全ての説明書、ラベル等をお読み下さい。
- ガン先を、他人や自分の方へ絶対に向けないで下さい。
- 使用前に、必ずガンの各部より液漏れが無い点検して下さい。
磨耗したり、損傷した部品があれば直ちに修理、もしくは新品に交換して下さい。
- 使用液が、目や口に入ったりケガをした場合は直ちに医者診察を受けて下さい。
(使用液や溶剤を報告して下さい。)
- 作業中は、常に換気を良くしておいて下さい。
- 作業中は、常に保護メガネ(塗装用ゴーグル)や手袋および防毒、防塵マスクをして下さい。
- 引火点が、21° C以下の塗料および溶剤は使用しないで下さい。



- 本機の、改造は絶対しないで下さい。
- ノズルが、詰まった場合や本機の洗浄、点検、修理を行う場合は必ず液圧を抜いて下さい。
- 本機の、点検や修理には適切な工具を使用して下さい。

2. 各部名称



- | | | |
|--------------|-------|--------------------|
| 1.カプラプラグ | | エア供給口(カプラプラグを取付け) |
| 2.引き金 | | 塗料・エアの「ON」「OFF」 |
| 3.パッキンスクリュー | | ニードル部の塗料漏れ調整 |
| 4.コントロールノブ | | 塗料の吐出量調整 |
| 5.エアコントロールノブ | | エア量の調整 |
| 6.エアキャップ | | パターンの選定(水平・丸・垂直) |
| 7.エアキャップリング | | エアキャップの固定、パターン幅の調整 |
| 8.コンテナ | | 塗料容器(800cc) |
| 9.レバー | | コンテナの脱着 |
| 10.スイベルレバー | | サクションパイプの向き調整 |
| 11.チェックバルブ | | コンテナ加圧エアの逆止弁 |
| 12.六角ナット | | ガンボディとコンテナの固定 |

3. 使用方法

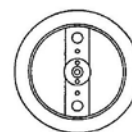
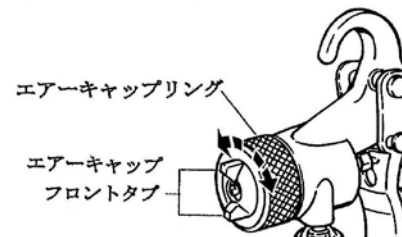
3-1. 準備

1. ロックレバーを、左に回しコンテナを外します。
2. コンテナに、塗料を入れます。
(注) 800cc以下とします。入れ過ぎるとガンを傾けた時、漏れの恐れがあります。
3. カップホルダーの下に、コンテナを置きロックレバーを右に回して固定します。
(注)・カップパッキンの汚れ・損傷をチェックして下さい。漏れの原因となります。
・少し強めに回して下さい。ゆるいと漏れ、又はコンテナの脱落の恐れがあります。
4. フレックスエアホースのカプラソケットを、ガンのカプラプラグに、反対側を、本体と接続します。

3-2. スプレーパターンの選択

スプレーパターンは、エアキャップのフロントタブを、縦・斜め・横にすると水平・丸・垂直パターンになります。

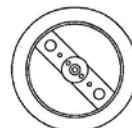
- (注) エアキャップリングが、締め過ぎていると回しにくいことがあります。少しゆるめて、回して下さい。



フロントタブ 縦



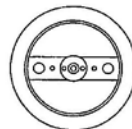
水平パターン



フロントタブ 斜め



丸パターン



フロントタブ 横



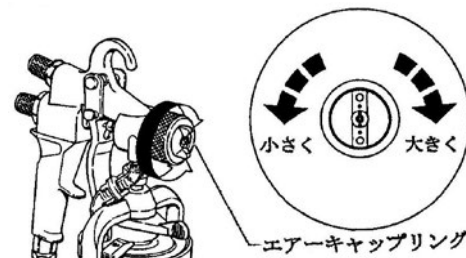
垂直パターン

3-3. スプレーパターン幅の調整

スプレーパターンの形状を変えずに、パターン幅を変える時は、エアキャップリングを回して下さい。

時計回り・・・パターン幅が大きく

反時計回り・・・パターン幅が小さく



3-4. 吐出量とエア量の調整

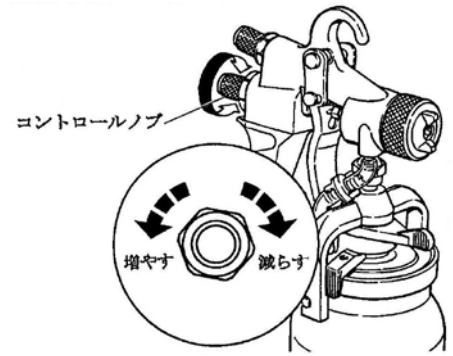
作業や塗料が、変われば吐出量とエア量の調整が必要となります。

吐出量

コントロールノブを

時計回り…吐出量を減らす

反時計回り…吐出量を増やす

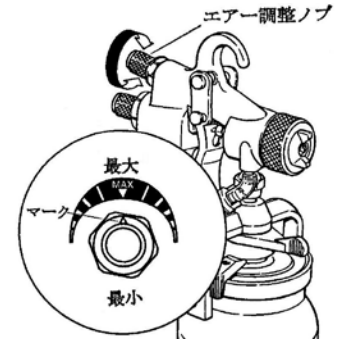


エア量

エア調整ノブの△マークが、

最大…シールのMAX▽と合った位置

最小…真下の位置

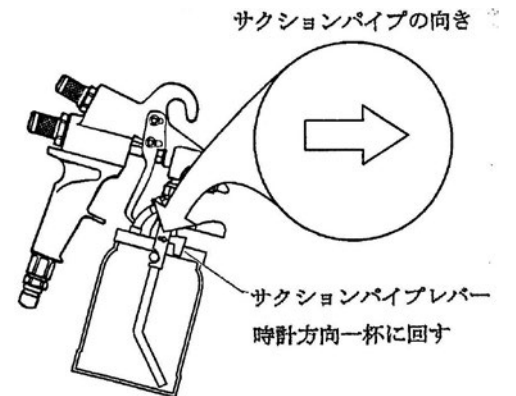


3-5. サクションパイプの方向調整

カップホルダー上のサクションパイプレバーの調整でスプレーガンの傾きに合ったサクションパイプの向きが変えられます。

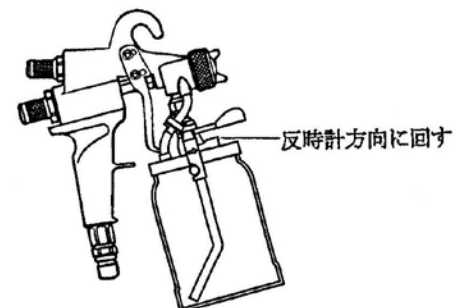
下向き

サクションパイプレバーを、時計回りに回す



上向き

サクションパイプレバーを、反時計回りに回す



(注)

- ・カップフックの矢印は、サクションパイプの向きを示します。
- ・ロックレバーと間違えて操作するとコンテナが、落下する恐れがあります。



4. スプレーガンの洗浄

使用後は、毎回洗浄することが重要です。

1. コンテナ内の塗料を、空にします。
2. コンテナ内に洗浄液(溶剤)を注ぎ、スプレーガンに取り付けます。
3. スプレーガンを軽く振って、コンテナ内を洗浄し、引き金を引きます。
4. 上記を数回繰り返して、きれいな洗浄液(溶剤)になるまで行います。
5. ニードル、エアーキャップ、ノズルは取外して洗浄します。空気穴と塗料通路をきれいにします。
6. チェックバルブ、エアーチューブも取外し内部を点検します。汚れがあれば、洗浄し乾燥させます。
7. 外部は、柔らかい布などに洗浄液を含ませて拭き取ります。決して洗浄液(溶剤)に浸さないで下さい。

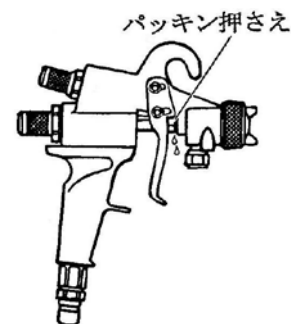
5. メンテナンス

スプレーガンを正常な状態で維持するために、次のメンテナンスを行って下さい。

5-1. パッキン押さえの調整

パッキン押さえの回りや、ニードルから塗料の漏れが見られたら調整(増し締め)して下さい。

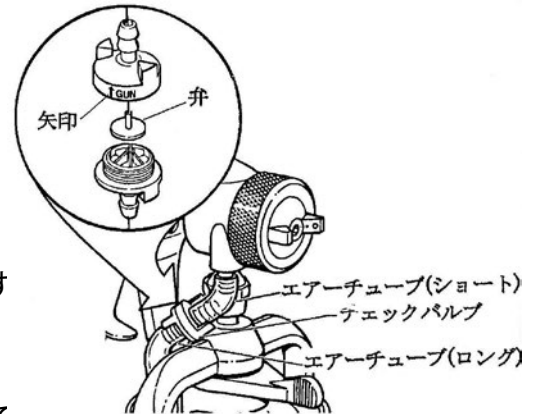
1. 引き金を引いて付属の専用レンチ(10mm)で増し締めします。
2. 引き金を戻したり、引いたりしながら少しずつ行います。
3. ニードルが戻らない位の増し締めでも漏れが、止まらない場合はニードルを外し洗浄して組み付けて、再度調整します。
それでも止まらない場合は新しいパッキンと交換して下さい。



5-2. チェックバルブ・エアチューブの交換

チェックバルブは、コンテナ加圧用エアの逆流を防ぎ・維持する重要部品です。
エアチューブは、その通路で汚れ・損傷は機能低下の一因となります。
定期メンテナンスを以下の通り行って下さい。

1. ガンからエアチューブ・チェックバルブを外します。
2. チェックバルブは、上下ねじ止めです。左回しで分解します。
内部の汚れ・詰まり・弁の損傷を調べ、洗浄又は新品に交換して下さい。
3. エアチューブも同様に、汚れ・詰まり・劣化を調べ
洗浄又は新品に交換して下さい。
4. 右図のようにバルブ本体に、弁を入れて上下を組み合わせます
(注) 弁の向きを間違わないようにします。
5. バルブの矢印側から、吹いて空気が流れ、反対側から吹いて
空気が流れないことを確認して下さい。
6. チェックバルブの矢印側にショート、反対側にロングのエアチューブを取り付け、
チューブフィッティング・カップホルダーに組み付けて下さい。



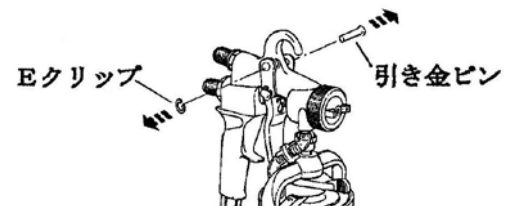
- (注) ・チェックバルブの矢印側がガン側にある。
・エアチューブが折れ曲がっていない。
・エアチューブが正しく接続されている。

5-3. シングルピン引き金への変更

Maxum II ガンの引き金は、引く力が更に少なく済むシングルピンに変更できます。
上の引き金ピンを外し、下のピンだけで引き金を引くと弱い力で済み、指の疲労感が減り
長時間の塗装や細かい作業に適したスプレーガンになります。

上の引き金ピンを、止めているEクリップを先の細い
マイナスドライバー等で外し、ピンを抜き取ります。

(注) 外した引き金ピン・Eクリップは、大切に保管して下さい。

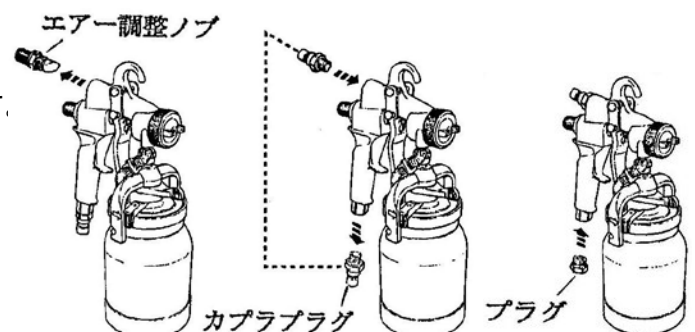


5-4. ノンブリーダーからブリーダーへの変更

ノンブリーダー ... 引き金を引いた時だけエアが出ます。
ブリーダー ... 引き金を引かなくても常時エアが出ます。

標準のセットは、ノンブリーダーで出荷されます。用途に応じて下記の手順で変更して下さい。

1. 付属のレンチ、又はスパナでエア調整ノブを
外します。
2. 同様に、エア入り口のカプラプラグを外します。
3. エア調整ノブを、外した場所にカプラプラグを
取り付けます。
4. カプラプラグを、外した場所に付属のプラグを
取り付けます。



(注) 付属レンチ、又はスパナで締めつけて下さい。

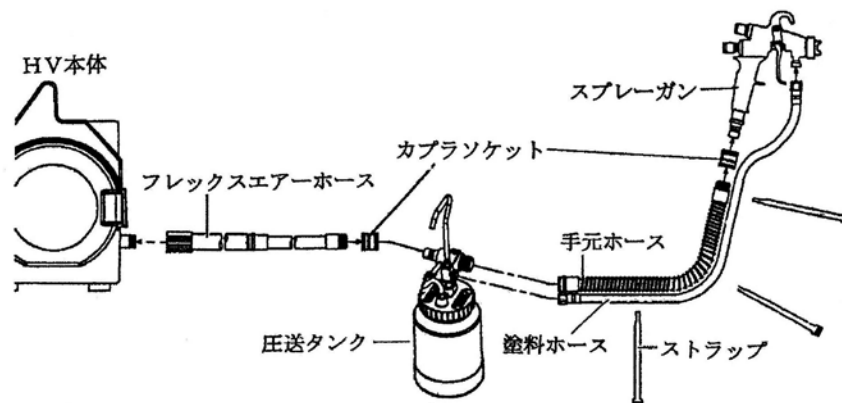
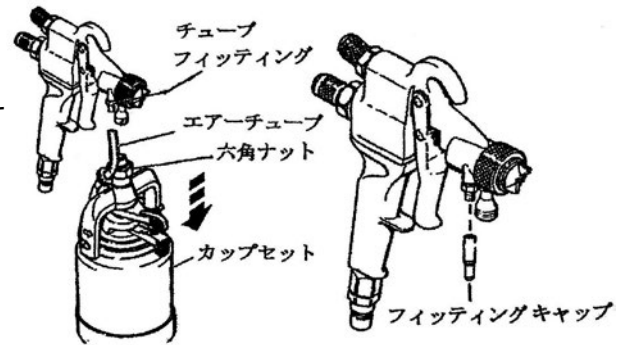
6. 圧送タンクセット・上カップセット

6-1. 圧送タンクセット

コンテナを外し、ガン重量を軽減し、操作性を良くし、約2倍の塗装時間が得られます。
コンプレッサーは不要です。

標準のガンを、圧送用に変えます。

1. エアーチューブを、チューブフィッティングから外します
2. 専用レンチ、又はスパナで六角ナットを緩め、カップを落とさないよう注意してカップセットを外します。
3. チューブフィッティングに、フィッティングキャップを取付けます。
4. HV本体と圧送タンクをフレックスエアースホースで接続します。
5. 圧送タンクとガンを、手元ホース・塗料ホースで接続します。
6. 圧送タンクは、作業に合わせてフックを適切な場所に掛けるか、手で持って下さい。

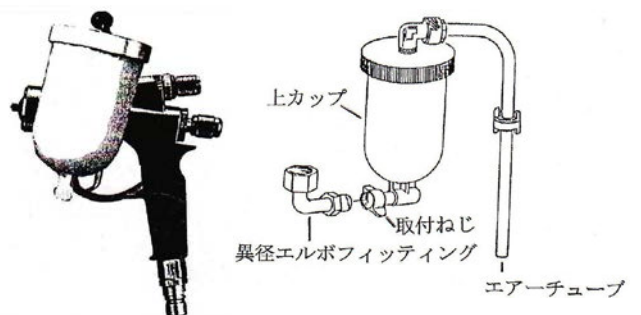


- (注)・塗料ホースは、工具で締め付けて下さい。
・タンクのフックは、六角ナットで固定して下さい。緩んでいると、落下する恐れがあります。

6-2. 上カップセット

小面積・少容量の塗装時に、コンテナを外し、樹脂・アルミニウム製のカップ(400cc)を取り付け、ガンの軽量化・作業の効率化を計ります。

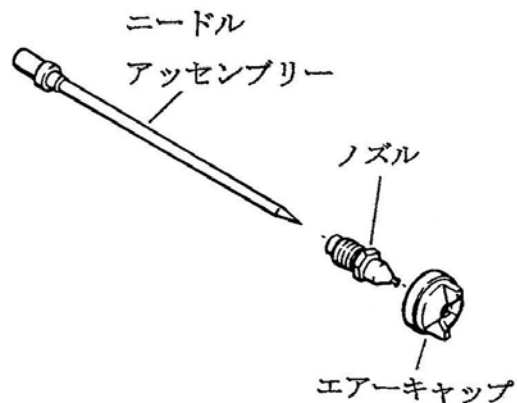
1. エアーチューブを、ガンから外します。
2. 付属のレンチ、又はスパナで六角ナットを緩め、カップセットを落とさないよう注意して外します。
3. 異径エルボフィッティングを、ガンに取り付けますが、作業に合わせて左右どちら側でも取付け可能です。
4. カップを、異径エルボフィッティングに取り付けます。取り付けねじの、締め付け力で、固定・稼動式として使用できます。
5. エアーチューブを、ガンに取り付けます。



- (注)・取り付けねじは、ゆる過ぎるとカップが倒れることがあります。
・カップに、塗料を入れ過ぎると傾けた時、漏れる恐れがあります。

7. プロジェクターセットの選択

塗料の種類、作業の程度によりプロジェクターセット(ノズル)を選択します。
性能を保つために、3部品同時交換とします。



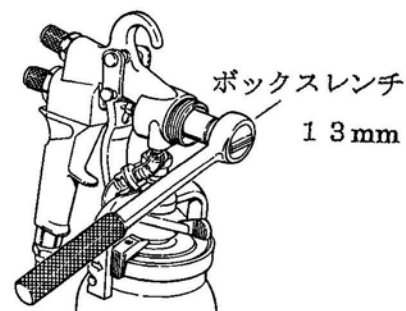
セット#	P/N	ノズル口径	適用塗装
#2	0276254	φ0.8	・低粘度、低吐出量での美粧仕上げ 木工着色、自動車補修、家電製品
#3 (標準)	0276227	φ1.3	・低・中粘度での仕上げ 焼付け、模様、機械、木工下塗り
#4	0276228	φ1.8	・中粘度での一般的な作業 機械、錆び止め
#5	0276229	φ2.2	・広い面積で、仕上がりを重要視しない作業 外壁、錆び止め
#6	0276245	φ2.4	
#7	0524211	φ2.7	
#8	261021	φ3.0	
#9	261022	φ4.0	

8. プロジェクターセットの交換

1. エアークャップリング・エアークャップ・スプリングプレートを外します。



2. ノズルを専用レンチ、又はボックスレンチ(13mm)で外します。

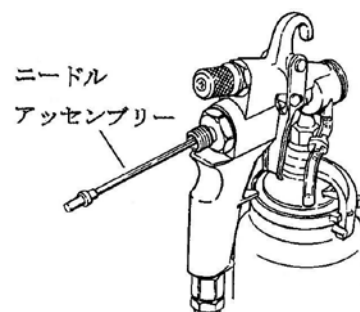


3. コントロールノブ・ニードルスプリングを外します。



4. ニードルアッセンブリーを外します。
(引き金を引くと、掴み易くなります。)

(注)ニードルアッセンブリーが、外しにくい時はパッキン押さえを緩めて下さい。



※組み立ては、逆の手順で行って下さい。

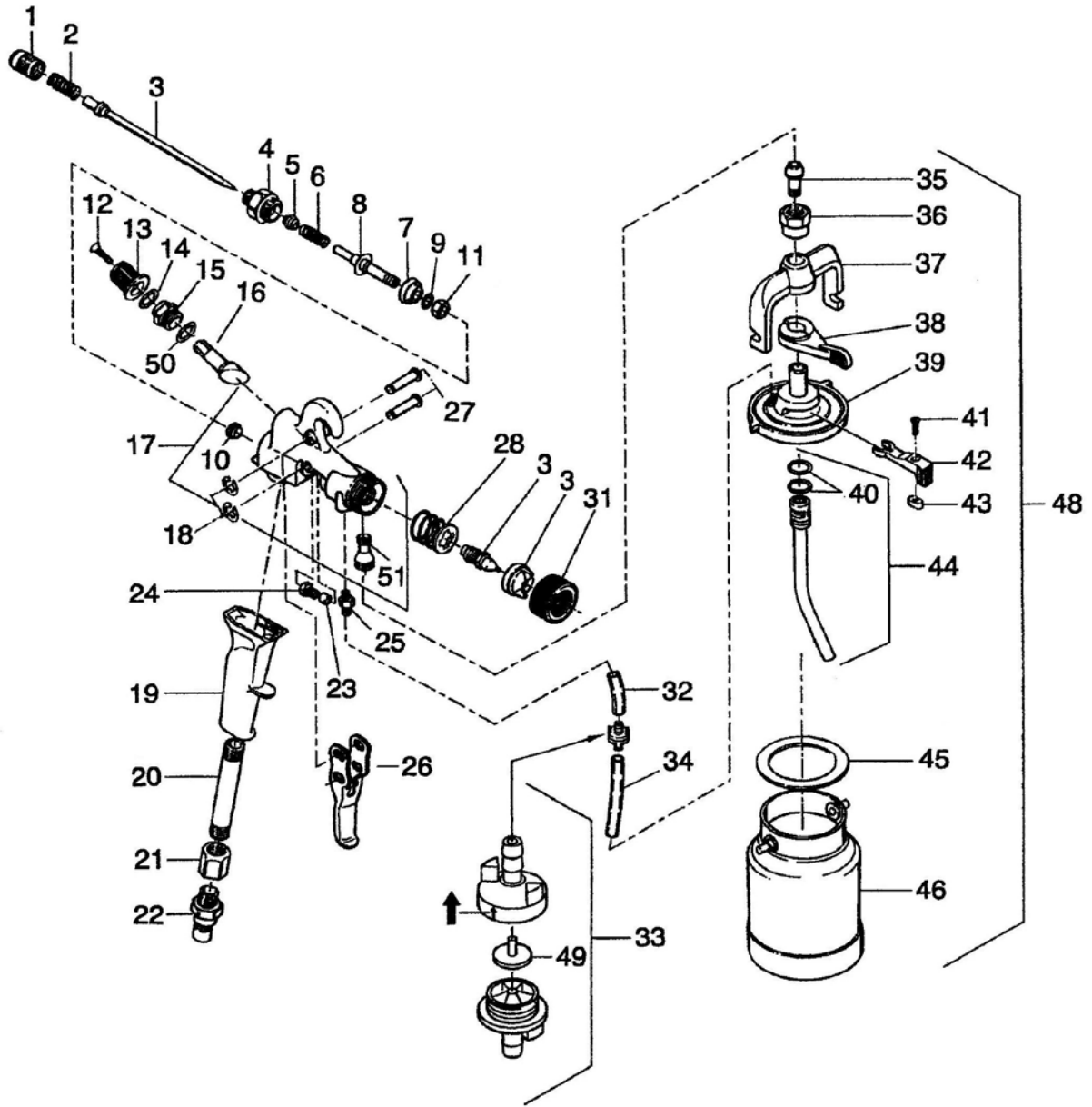
(注)・ニードルに潤滑油(グリース)を、少量塗って下さい。

・パッキン押さえは、テスト中に引き金を引きながら行って下さい。

9. トラブルの原因と対策

ト ラ ブ ル	原 因	対 策
吐出量が、少ない 又は出ない	<ul style="list-style-type: none"> ・ノズルが、詰まっている。 (乾燥した塗料や異物など) ・コンテナ、又は圧送システムが 加圧されていない。 ・塗料ホースが、詰まっている。 	<ul style="list-style-type: none"> ・分解洗浄 ・エアーチューブ・パッキン・ チェックバルブ・圧送タンクの 点検・洗浄、又は交換 ・洗浄、又は交換
塗料の漏れ	<ul style="list-style-type: none"> ・ニードル、又はノズルの磨耗・ 損傷 ・ニードル、又はノズルのサイズ 不適合 ・ノズルの取り付け不良 ・パッキン押さえが、緩んでいる ・ニードルが、閉じていない 	<ul style="list-style-type: none"> ・交換 ・交換(刻印で確認) ・締め付け ・締め付け ・パッキン押さえの締め付け過ぎ ・ニードルスプリングの交換 ・ニードルの洗浄
塗料が逆流する	<ul style="list-style-type: none"> ・ガンを、傾け過ぎている ・チェックバルブの不良 	<ul style="list-style-type: none"> ・コンテナ内の塗料を減らす ・分解洗浄、又は交換
スプレーパターンが 小さい	<ul style="list-style-type: none"> ・エアーキャップの空気穴が 詰まっている ・ノズルが、詰まりかけている ・ノズル、又はニードルの損傷 ・エアー量が少ない 	<ul style="list-style-type: none"> ・洗浄 ・洗浄 ・交換 ・エアー調整ノブの調整
飛散が多い	<ul style="list-style-type: none"> ・塗料粘度が低すぎ ・塗装面とガンが離れ過ぎ 	<ul style="list-style-type: none"> ・粘度の調整 ・ガンを近づける

10. 部品および部品表



ID00000C

Pos	品番	品名	数量	備考
1	0277502	コントロールノブ	1	
2	0295575	ニードルスプリング	1	
3	0276254	プロジェクターセット #2		Φ0.8mm
	0276227	#3	1	Φ1.3mm
	0276228	#4		Φ1.8mm
	0276229	#5		Φ2.2mm
	0276245	#6		Φ2.4mm
	0524211	#7		Φ2.7mm
	261021	#8		Φ3.0mm
	261022	#9		Φ4.0mm
4	0277510	調整ハウジング	1	
5	0275501	パッキン	1	
6	0275578	エアーバルブスプリング	1	
7	0277486	エアーバルブシール	1	
8	0277536	バルブロッド	1	
9	0279489	スナップリング	1	
10	0277488	シートリング	(1)	Pos17に含む
11	9811119	ロックナット	1	
12	9805205	十字穴付皿小ねじ	1	
13	0277491	エアーコントロールノブ	1	
14	9894242	ウェーブワッシャー	1	
15	0277498	エアーバルブナット	1	
16	0277493	エアーバルブ	1	
17	0277185	ガンボディー	1	Pos10,51を含む
18	0277515	Eクリップ	2	
19	0277470	グリップ	1	
20	0277481	ロングニップル	1	
21	0277480	ソケット	1	
22	0277503	カプラプラグ	1	
23	0275579	ニードルパッキン	1	
24	0277508	パッキンスクリュー	1	
25	0277505	チューブフィッティング	1	
26	0277468	引き金	1	
27	0277514	引き金ピン	2	
28	0275250	スプリングプレート	1	
31	0277507	エアーキャップリング	1	
32	0277482	エアーチューブ(ショート)	1	
33	0276248	チェックバルブ	1	
34	0277483	エアーチューブ(ロング)	1	
35	0277509	フィッティング	1	
36	0277511	六角ナット	1	NPS3/8F
37	0277451	カップフック	1	
38	0277467	レバー	1	
39	0277460	カップホルダー	1	
40	9871049	Oリング	(2)	Pos44に含む
41	9805206	十字穴付皿小ねじ	1	
42	0277448	スイベルレバー	1	
43	0277449	ガイド	1	
44	0277178	サクシオンパイプ	1	Pos40を含む
45	0277495	カップパッキン・白	1	69X88X2.5
46	0275573	コンテナ	1	800cc
48	0277183	カップセット	(1)	
49	0276415	弁	(1)	
50	0508403	Oリング	1	
51	0277506	フィッティング	(1)	Pos17に含む
	0277504	プラグ	1	BC変換用
	0275596	専用レンチ	1	
	0277495	カップパッキン・白	1	69X88X2.5

LD00000B

