

# 取扱説明書

WZ13-150ECO N

2022年8月現在

- 本機をご使用になる前に、必ずこの説明書をよくお読みください。  
お読みになった後は必ず保管してください。

## 目次

1. はじめに	1
2. 安全にご使用いただくために	2
3. 安全使用上の注意	3
3-1 作業開始前	
3-2 作業中	
3-3 作業中断または終了後	
4. 高圧洗浄機仕様	5
4-1 仕様一覧	
4-2 標準付属品	
4-3 各部の名称	
5. 操作方法	7
5-1 作業条件	
5-2 運転準備および点検	
5-3 運転始動	
5-4 運転	
5-5 運転中断	
5-6 運転停止	
6. 極寒時の運転及び保管のポイント	9
7. メンテナンス	11
7-1 日常点検と整備	
7-2 ポンプ	
7-3 エンジン	
7-4 ノズル	
7-5 高圧ホース	
7-6 吸・余水ホース	
8. トラブルの原因と対策	14



## 1. はじめに

このたびはワグナー高圧洗浄機をお買い上げいただきまして誠にありがとうございます。

耐久性に優れた高性能な洗浄機ですが、取扱説明書の内容を守っていただければ極端な性能の劣化、機械の破損につながりますので、必ず本取扱説明書をよくお読みの上、正しい手順で安全な作業を行って下さい。

吸水ストレーナーを取付け、ポンプにゴミが入るのを防ぎ、1/2 減速型エンジンを搭載することによりポンプ回転を半分にし、消耗部品の寿命を延ばしました。

**水は大切な資源です。**

**節水にご協力をおねがいします。**

## 2.安全に使用していただくために

本製品は、本書に記載した使用方法に従ってお使いいただく限り、お客様には十分満足いただけるものと信じております。

しかし万一、以下に示した注意を守らない場合は、ヤケド・ケガ・火災・感電などの重大な損害が発生するおそれがあります。

くれぐれも、以下の諸注意をよく読んで頂き、十分理解してからご使用してください。

- 本文中、および本製品に貼付した警告表示で使用している安全標識とその意味は、つぎのとおりです。



その警告文に従わなかった場合、死亡または重傷を負う可能性が高いものを示します。



その警告文に従わなかった場合、死亡または重傷を負う可能性が想定されるものを示します。



その警告文に従わなかった場合、障害を負う可能性が想定されるもの、および物的損害の発生が想定されるものを示します。

本文中で【危険】が付いた記載事項は、取扱い上特に重要な注意事項です。

注意を怠った場合には、使用者が死亡又は重傷を負う可能性が高いので必ずお守りください。

- 本書とは別にエンジンの取扱説明書が添付されていますので、本取扱説明書と併せて必ずお読みください。

## 3.安全使用上の注意

### 3-1 作業前

#### ⚠危険

- 作業を安全に行うために、ヘルメット・保護メガネ・命綱等を着用するようにして下さい。
- 閉めきった場所または可燃物のある付近では、決してエンジンを作動させないで下さい。

#### ⚠危険

- 室内、トンネル内、船倉、タンク内、テント内など換気の悪い場所、また、建物や遮へい物など風通しの悪い場所では使用しないでください。排ガス中毒のおそれがあります。
- 取扱説明書(P11-7 メンテナンス)に基づいて、点検を行ってください。
- エンジンの取扱説明書に記載されている安全性についての説明に従ってください。

#### ⚠注意

- ポンプは、30秒以上の空運転（水のない状態）を行わないで下さい。パッキン類の消耗や損傷の原因となります。
- 本機は水平な場所に設置し、動き出さないような措置をしてください。床面のしっかりした場所で、建物や、設備から1m以上離して使用してください。
- マフラの排気口付近は高温になりますので、燃えやすいものは近づけないでください。
- 車載では使用しないでください。
- 燃料タンクや送油管の接合部などから燃料もれが無いかわよく確認してください。燃料もれは火災の危険があります。

#### ⚠警告

- エアクリーナのエレメントのフタは必ず取り付けて始動、運転してください。逆火により炎がふき出すおそれがあります。

### 3-2 作業中

#### ⚠危険

- 高圧で水を吐出させていますので、ノズルチップの前には指や手足を入れないで下さい。また、決して他人に向けないで下さい。

#### ⚠警告

- 足場が不安定な場所または高所での作業は、洗浄機に車輪止めをし、必ず命綱を着用して下さい。

#### ⚠注意

- ポンプ運転者は、洗浄作業者を常時監視できる所に位置し、お互いの連絡を密にして下さい。

#### ⚠注意

- ノズルから吐出される水の勢いは大変強く、不用意に引き金を引くと、バランスをくずす恐れがあります。

#### ⚠注意

- ガラス等のこわれやすい材質には、直接吹きつけないで下さい。

# 御注意

- アンローダのノブの調整で吐出圧力が変化しますので、作業に合わせて調圧してください。  
☆最大圧力(15MPa)以上には決して上げないでください。
- エンジンマフラーは非常に高温となります。  
ヤケドを避けるためにも触れないでください。また、同様にホース類が接触しないように注意してください。
- エンジン作動中または熱い間は、ガソリンの補給は決して行わないでください。

## 3-3 作業中断または終了時

### 注意

- エンジン停止後でも、ポンプ、ガン、ホース内には高圧の水が残っています。  
ガンの引き金を引いて、圧力を抜いてください。
- ガンの引き金を引かないままでのポンプの作動は、3分以内として下さい。それ以上の時間、中断される場合は、必ずエンジンを停止して圧力を抜いてください。

# 4.高圧洗浄機

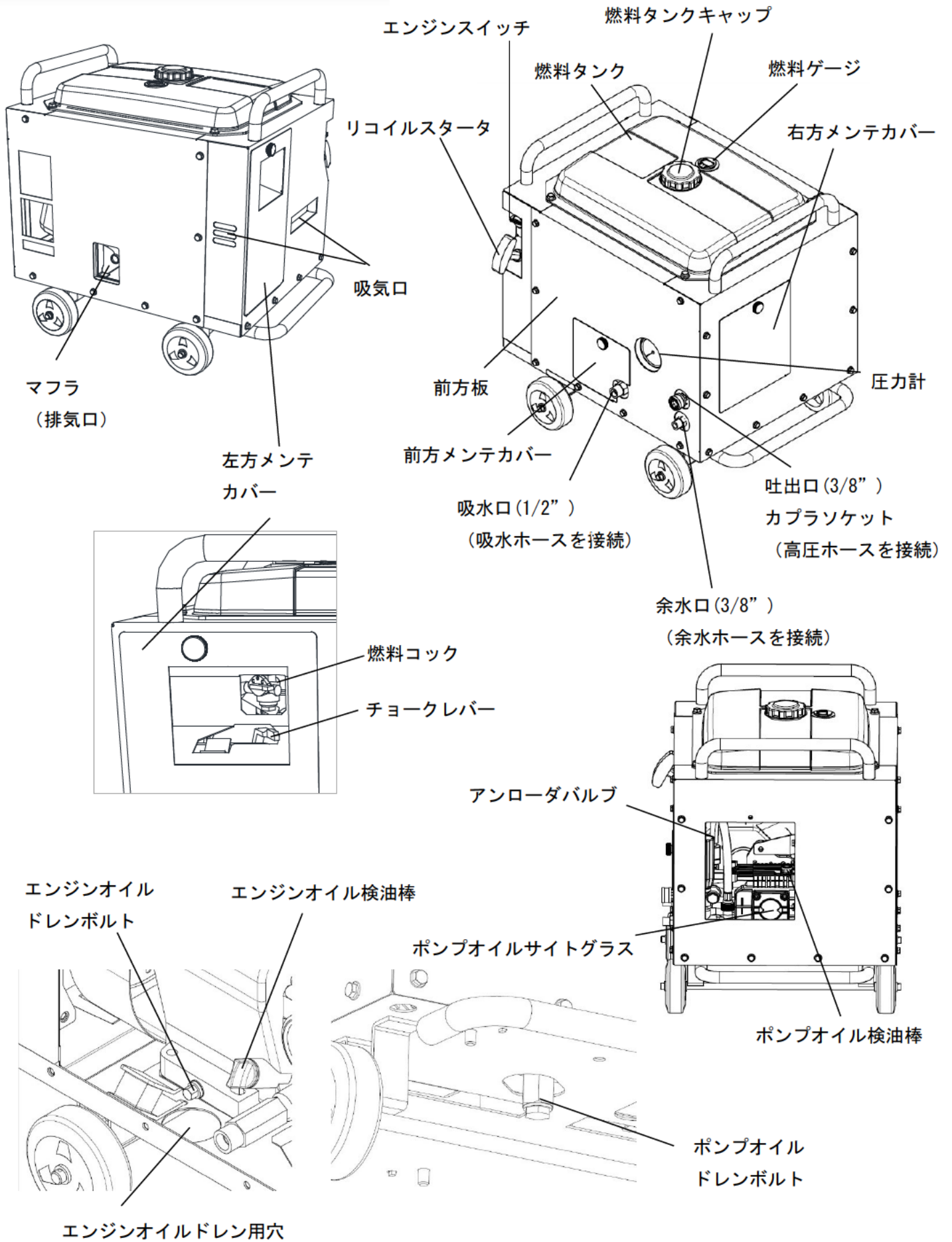
## 4-1 仕様一覧

	WZ13-150ECO N
最大圧力	15MPa(153kgf/cm <sup>2</sup> )
吸水量	13 L/min
ピストン	セラミック3連
調圧方式	アンローダ
駆動源	エンジン ホンダ GX200T2
エンジン出力 常用 / 最大	3.7kw(5.0PS) / 4.1kw(5.5PS)
重量	49kg
寸法(L×W×H)	634×450×556

## 4-2 標準付属品

P/N	品名	数量	備考
2117811	WZガンセット 45C1549	1	ランス 450mm 扇形ノズル#1549
2118563	ホースリールセット 30m 巻	1	φ9.5×30m
2116150	吸水ホース	1	G1/2F×3m
2116151	余水ホース	1	G3/8F×3m
2116320	ストレーナ	1	G3/4F
2261423	取扱説明書	1	本体用
—	取扱説明書	1	エンジン用

# 4-3 各部の名称



## 5. 操作方法

### 5-1 作業条件

- 水は清水を使用し、40℃以下で使用してください。
- 吸込揚程は2m以内に行ってください。
- 水道蛇口から直結する場合は、水量が13 L/min以上であることを確認してください。

### 5-2 運転準備及び点検

#### 注意

- 高圧ホースとポンプ(吐出口)及びガンへの接続は、カプラー方式です。接続後、確実にロック(スリーブロック)されているか必ず確認してください。
- ポンプ、ホース、洗浄ガン、エンジンの点検を行ってください。(P11-7 メンテナンス参照)
- 吸・余水ホースを確実にポンプ(吸水口、余水口)に接続し、ストレーナ部を貯水タンクに入れます。
- このとき吸水ストレーナに、ゴミ詰まりがないか確認してください。又、浮き上がらないようにしてください。
- エンジンにガソリンを補給して下さい。満タン(約10L)で、約6時間の連続運転ができます。

#### 危険

- 給油時は火気を近づけないでください。また、運転中の補給は絶対しないでください。

#### 危険

- 燃料補給等で燃料タンクのキャップを開ける時は、身体に帯電した静電気を除去してから行って下さい。静電気の放電による火花により引火するおそれがあります。

#### 危険

- 燃料は給油口の口元まで入れず、給油限界位置(燃料タンク入口フィルター内の赤色刻み線)を超えないように補給してください。入れすぎると燃料が燃料タンクキャップからにじみ出ることがあり、火災の恐れがあります。

#### 危険

- 燃料タンクキャップは確実に閉めてください。もし燃料がこぼれた時は乾いた布で完全に拭き取り、よく乾かしてからエンジンを始動してください。

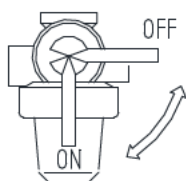
- 高圧ホースを、よれが生じないように延ばしてください。

#### 危険

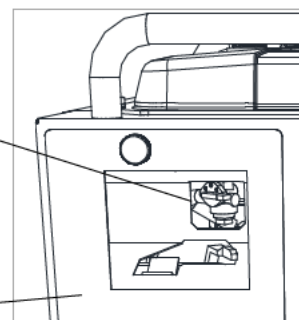
- 左方メンテカバー部の燃料コックを開きます。
- このとき燃料タンクや送油管の接合部などから燃料もれが無いをよく確認してください。燃料もれは火災の危険があります。

※燃料コックは、必ず右図の様に右方向でコックを閉めてください。

燃料コック



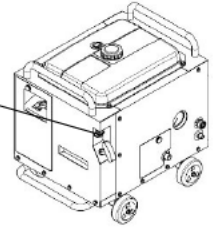
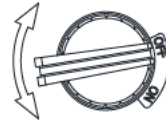
左方メンテカバー



## 5-3 運転始動

- エンジンスイッチを運転（ON）側にまわします。

エンジンスイッチ

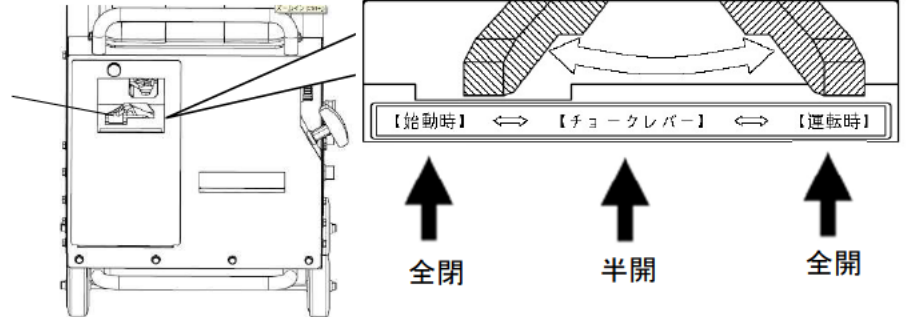


- チョークを操作します。

チョーク開度は

- ・寒い時やエンジンが冷えている時は全閉にします。
- ・暖かい時や運転停止直後再始動する場合は全開もしくは半開にしてください。

チョークレバー



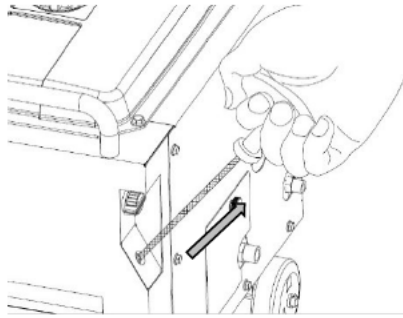
- リコイルスタータを引き、エンジンを始動させエンジンが始動したらチョークレバーを【運転時】（全開）の位置へ戻します。

※注意：エンジン始動後は速やかにチョークレバーを【運転時】（全開）の位置で運転をしないとエンジンの故障の原因となります。

### リコイルスタートの注意点

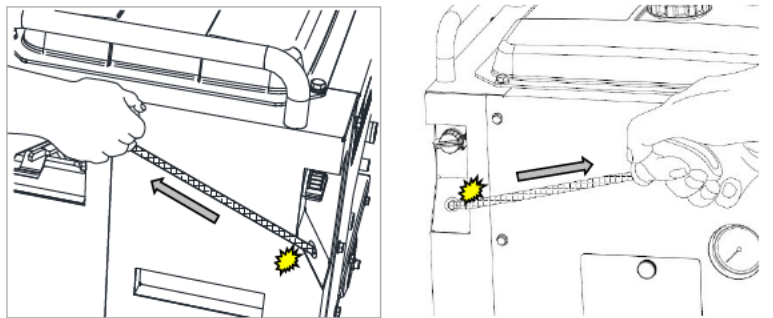
#### ◎良い事例

正面からリコイルハンドルをそのまま真直ぐ引きます。



#### ×悪い事例

リコイルハンドルを横方向に引く。周辺と接触し、リコイルロープの寿命が短くなります。



- エンジンが始動してもすぐ止まる場合、または運転中に自動的にエンジンが停止した場合は、エンジンオイル量が不足しオイルセンサーが作動している可能性があります。オイル量を確認し補給してください。

- 余水ホースより水が勢いよく排出され始めるとエア抜きは終了です。

- 吸水を始めたら5～10分間暖気運転をしてください。いきなり全負荷運転しますとエンジントラブルの原因になります。

※この時もチョークレバーの位置は【運転時】（全開）です。

- 本機のエンジン回転数は、高速に固定されています。変えないでください。

※製品は出荷時に最高圧力に調整されています。

## 5-4 運転

### ⚠ 注意

- 貯水タンクへの水の供給は十分に行い、作業中に水がポンプに吸い込まれることがないように、十分に注意してください。
- 作業中にポンプ内に空気が混入した場合は、下記の項目を点検してください。
  - ・ 貯水タンクに水は十分入っているか？
  - ・ 吸水ホースの折れ、劣化がないか？
  - ・ 吸水ホースの接続は緩んでいないか？
  - ・ 接続部のOリングの損傷はないか？
- ポンプ、エンジンに直接水を吹き付けしないでください。  
また雨天時には、雨が直接かからないように設置してください。

## 5-5 運転中断

### ⚠ 注意

- 作業をしたままの状態ですぐにエンジンを止めると、マフラ内で未燃ガソリンに着火し、爆発音が出たり炎が噴出したりする場合があります。危険です。  
またエンジンの故障や寿命を短くさせる恐れがあります。  
しばらく（3分以上）無負荷運転してからエンジンを停止してください。
- エンジンスイッチをOFFにしてください。
- ガンの引き金を引き、ホース内の残圧を抜きます。
- 貯水タンクに供給している水を止めます。

## 5-6 運転停止

- 吸水ホースを貯水タンクより取り出し、吸水ホース、ポンプ内の水抜きを10～20秒間行い、エンジンスイッチをOFFにしてください。
- ガンの引き金を引き、ノズルより水を排出させます。
- 燃料コックを閉じてください。  
※長期間使用しない時は燃料コックを閉じてエンジンが止まるまでしばらく運転し、キャブレタの中のガソリンを使い切ってください。
- 吸・余水ホース、高圧ホースを本体よりはずします。

## 6. 極寒時の運転及び保管のポイント

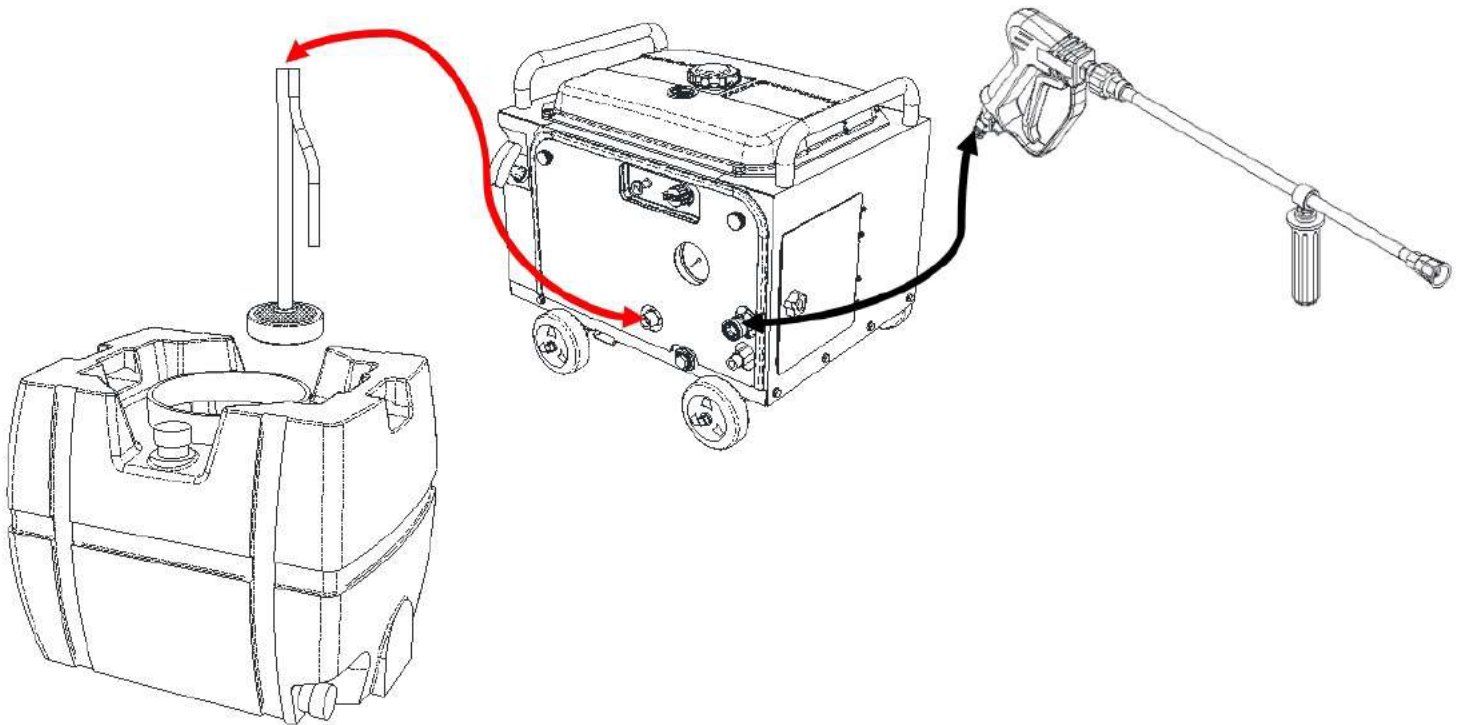
### 6-1 極寒時の運転方法

### ⚠ 注意

- エンジンスイッチOFFのまま、リコイルスタータノブをゆっくりと引き、シリンダー内凍結の有無を確認します。（凍結があると引けません。）
- 凍結があった場合は、暖かい場所で自然に溶かしてください。  
決してお湯はかけたりしないで下さい。  
急激な温度変化でポンプに損傷を与えます。
- 保管する際、気温が氷点下になることが予想される場合は、自動車用の不凍液と水を混合した溶液をポンプ、ホース内に充填させておいてください。又は、完全に水を抜いておいてください。

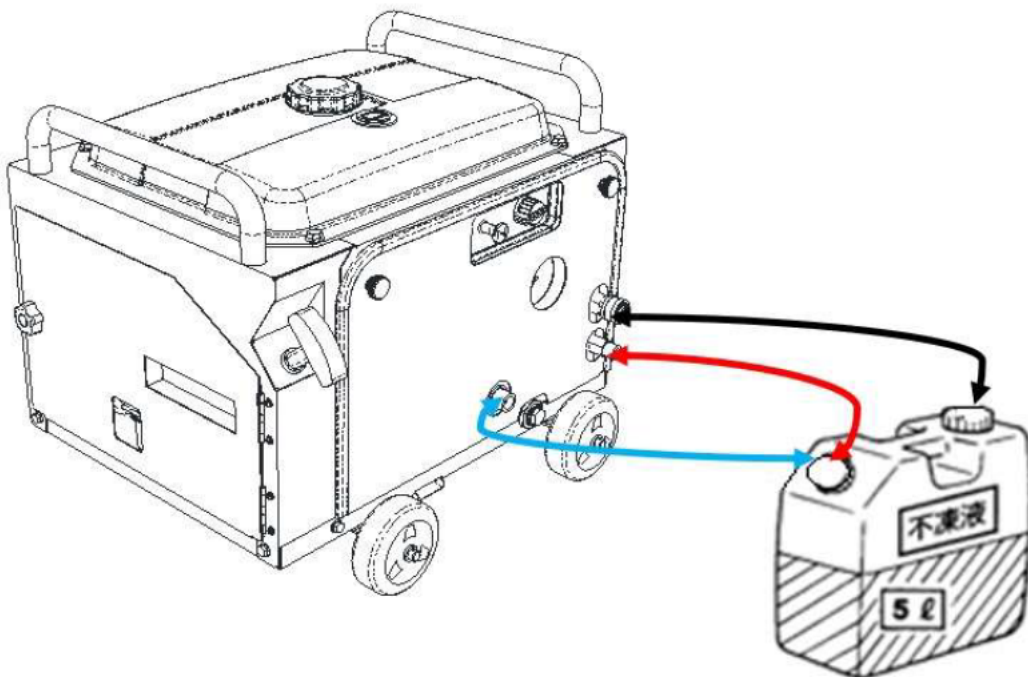
## 6-2 水抜き方法

水源から吸水ホースを取り出し水が出なくなるまでガンを持ち運転します。※約 30 秒程度



## 6-3 不凍液の吸引方法

- ①気温に適した濃度の不凍液を 5L 程度容器に入れる
- ②ガンノズルを外し容器の中に吸余水ホースと高圧ホースを入れ約 30 秒程度循環運転させると完了です。



## 7. メンテナンス

### 7-1 日常点検と整備

高圧洗浄機をいつも調子よく使い、長持ちさせるには、日常の手入れが大切です。

点検整備項目、点検時間は下表に従い励行してください。

※ ●印は、技術や特殊工具が必要ですので、販売店または最寄りの弊社営業所に依頼してください。

※ 点検時間は目安であり、耐久時間を示したものではありません。

※ 使用条件によっては早期の点検が必要となる場合があります。

点検項目	時間(各時間ごとに実施)								
	作業前	20 時間目	30 時間ごと	50 時間ごと	100 時間ごと	200 時間ごと	300 時間ごと	500 時間ごと	1000 時間ごと
各部ボルト・ナット点検・締付							● (キャブレター・マフラー 取付部)	● (ヘッドボルト 増締)	
エンジンオイルの点検補給	○								
エンジンオイルの交換		○ (初回のみ)			○				
ポンプオイルの点検補給	○								
ポンプオイルの交換				○ (初回のみ)		○			
燃料漏れ・油漏れの点検	○								
エアクリーナの清掃			○	←埃の多い場所で運転する場合は早めに掃除してください					
燃料コックストレーナの清掃				○					
点火プラグの点検清掃					○				
気化器の点検清掃								● (または毎年)	
吸排気弁の隙間調整							●		
燃焼室の清掃								●	
燃料タンク、燃料の濾過網 の清掃					●				
燃料コック漏れ点検				○					
燃料ホース交換	○2年ごと、ただし必要に応じ交換								
吸水ストレーナの清掃	○								
自動エア抜きの点検							●		
アンローダの点検							●		
ポンプの点検							●		
ポンプ バルブの点検							●		
ポンプ シールの点検							●		
ポンプ プランジャーの点検							●		

## 7-2 ポンプ

- オイルレベルは日常点検し、レベル内にオイルが正しく入っているか確認してください。必ず本機を水平にして確認してください。
- オイルは必ず検油棒で確認してください。
- オイル交換は下記を目標に励行してください。
  - 初回 . . . . . 50 時間後
  - 2 回目以後 . . . . . 200 時間毎
  - 使用オイル . . . . . 専用オイル (P/N 2115500) または  
自動車用エンジンオイル (SE 級以上)  
マルチグレード . . . . . 10W-30
- ポンプがまだ暖かいうちに、お手持ちのスパナで本機下部のポンプオイルドレンボルト (P-6) を取りはずし、オイルを抜きます。  
ポンプ給油口からポンプオイルを約 0.3 リットル入れ、ポンプオイル検油棒 (P-6) にて量を確認してください。
- 熱いオイルに十分注意してください。火傷の恐れがあります。
- オイルが汚れている時や少ない時は、つぎ足しではなく全量交換してください。
- オイルが乳濁した時は、修理点検を行ってください。
- ポンプより水漏れが発見された場合は、パッキンの摩耗が考えられます。  
早急に交換修理を行ってください。



## 7-3 エンジン

- ガソリンエンジンの取扱説明書も合わせてご覧ください。
- オイルレベルは日常点検し、レベル内にオイルが正しく入っているか確認してください。
- オイル交換は下記を目標に励行して下さい。
  - 初回 . . . . . 20 時間後
  - 2 回目以後 . . . . . 100 時間毎
  - 使用オイル . . . . . 自動車用エンジンオイル (SE 級以上)  
マルチグレード . . . . . 10W-30
- エンジンがまだ暖かいうちに、お手持ちのスパナで本機下部 (※前方板は、はずす) のエンジンオイルドレンボルト (P-6) を取りはずし、オイルを抜きます。
- エンジンオイル給油口からエンジンオイルを約 0.6 リットル入れ、エンジンオイル検油棒 (P-6) にて量を確認してください。
- 熱いオイルには十分注意してください。火傷の恐れがあります。
- 本機のエンジンはオイルセンサ付です。エンジンオイルが規定量以下になりますとエンジンは自動的に停止し、始動しません。
- オイルのつぎ足しは避け、必ず全量交換してください。



## 7-4 ノズル

ノズルは消耗品です。定期的に変換してください。

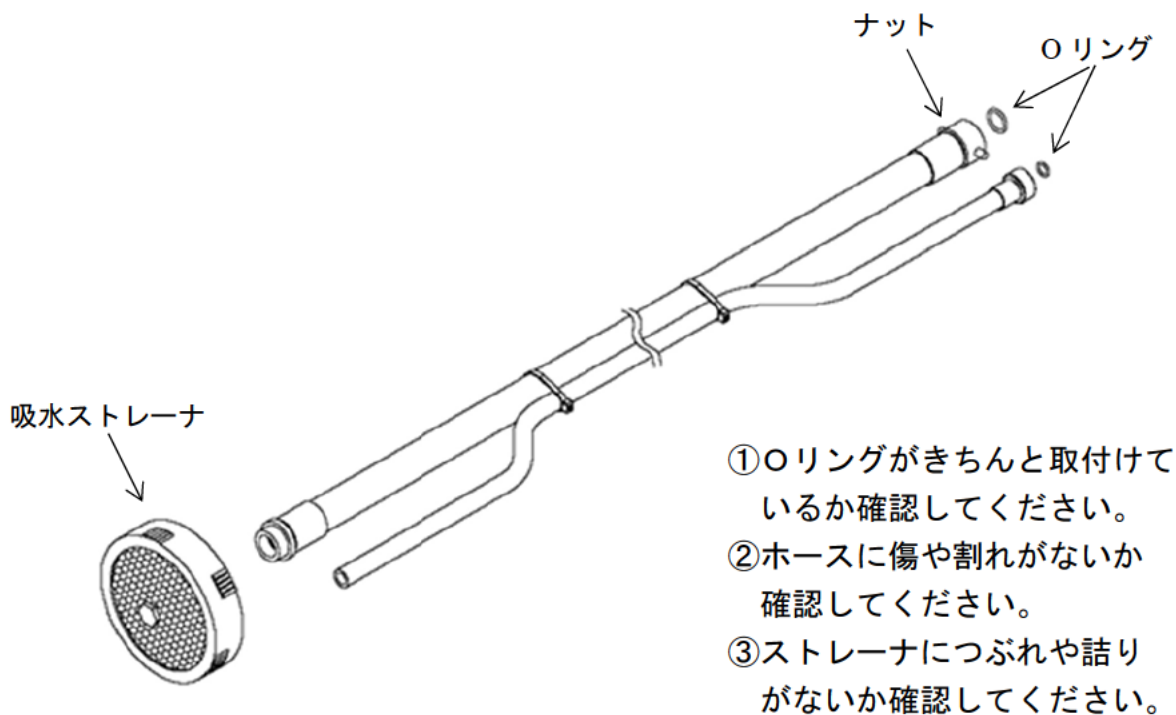
※磨耗したノズルを使用すると、圧力低下、ポンプの早期磨耗になる恐れがあります。

## 7-5 高圧ホース

1. 使用前にホースの外皮に傷がないか確認してください。
2. ホースを伸ばす際は、よれ、キンクが生じないように注意してください。
3. 鋭角な物を接触したり、車の通路上は、ひかれないように注意してください。

※ホースは若干でも水漏れが生じたら、ただちに使用をやめて交換してください。  
高圧のため、非常に危険です。

## 7-6 吸・余水ホース



## 8. トラブルの原因と対策

症 状	原 因	対 策	
引き金を引いても ノズルから 水が吐出しない。 (吸入していない)	●アンローダバルブ・ポンプの バルブ固着。	●吸水口か吸水ホースから水道水を 強制的にポンプに入れる。	P-6
	●ノズルが詰まっている。	●ゴミを取り除く又は交換	
	●ポンプが空気を吸い込んでいる。 ●吸水ホースのOリングが未装着又は損傷	●貯水タンクに水の補給 ●吸水ホース接続の増締め ●Oリングの取付・交換	P-12
	●吸水ストレーナが詰まっている。	●吸水ストレーナの洗浄又は交換	P-12
	●ポンプ内バルブ不良。	★分解・点検	
吐出中、継続又は 瞬間的に圧力が 低下する。	●ポンプが空気を吸い込んでいる。	●貯水タンクに水の補給 ●吸水ホースの増締め	
	●吸水ストレーナが詰まっている。	●吸水ストレーナの洗浄又は交換	P-12
	●アンローダ内バルブの不良。	★分解・点検	
吐出圧力が低い	●ノズル口径が大きすぎる。 又は摩耗。	●ノズル点検（交換）	
	●エンジンの回転数が低い。	●回転数を上げる ※最大 3500rpm（定格負荷時）	
	●ポンプ内パッキンの摩耗。	★分解・点検	
	●ポンプ内バルブの不良。	★分解・点検	
	●アンローダバルブの調整不足。	●調整ノブを右に回す。	P-6
	●アンローダ内バルブの不良。 (余水が多量に出る場合)	★分解・点検	
ポンプよりオイルが 漏れている。	●オイルの入れすぎ。	●適正量となるように オイルを抜く。(0.3L)	P-11
	●オイルシールの摩耗、破損。	★交換・修理	
ポンプ内オイルが乳濁 又は泡状になってい る。	●水の混入。	★修理	

※エンジン回転数は 3500min<sup>-1</sup> ですが  
シャフトは減速しており 1750min<sup>-1</sup>  
に設定されております。

MEMO

MEMO

# MEMO



**WAGNER 日本ワグナー・スプレーテック株式会社**

---

本社：〒574-0057 大阪府大東市新田西町 2-35 TEL：072-874-3561 FAX：072-874-3426



---

©仕様・部品番号・価格は予告なく変更することがあります。