

レトロフィットキット（フラッシュ最適化）

Cobra 40-10 / Cobra 40-25

補足

1 安全についての案内

⚠危険

不適切なメンテナンス/修理!

生命の危険および機器の損傷。

- ▶ 修理および部品の交換は、WAGNER サービスセンターまたは特別に訓練された担当者のみが行うことができます。
- ▶ WAGNER 純正スペアパーツおよびアクセサリのみを使用してください。
スペアパーツの章に記載され、デバイスに割り当てられている部品のみを修理および交換してください。
- ▶ デバイスで作業する前、および作業が中断された場合は、次の手順に従ってください。
 - ▶ 電源と圧縮空気の供給をオフにします。
 - ▶ スプレーガンと装置の圧力を解放します。
 - ▶ スプレーガンが作動しないように固定します。
- ▶ すべての作業において、個々のコンポーネントの操作マニュアルおよびサービスマニュアルに従ってください。



この補足資料には、

▶ 高圧ダブルダイヤフラムポンプ **Cobra 40-10** および **Cobra 40-25**

⇨ 空気圧式ダブルダイヤフラムポンプの識別、説明、組み立て、試運転、操作、清掃、メンテナンス、トラブルシューティング、修理、機能チェック、および関連する安全指示などの詳細情報は、操作マニュアルに記載されています。

この装置は、操作マニュアルに従って操作しないと危険です。

指示に従うことは保証の前提条件です。

2 操作マニュアル

Operating Manuals

Language	Order no.	Language	Order no.
German	2340850	Spanish	2340854
English	2340851	Chinese	2429146
French	2340852	Russian	2345830
Italian	2340853		

追加の言語については、リクエストまたは www.wagner-group.com をご覧ください。

3 説明

3.1 レトロフィットキット

レトロフィットキットは、インレットハウジングがまだフラッシュ最適化されていない場合に使用されます。

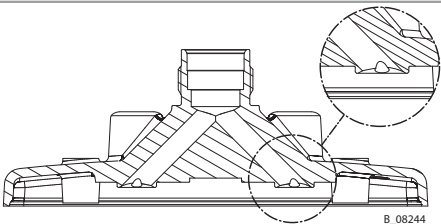
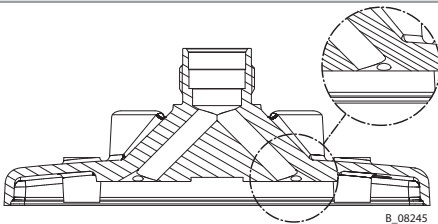
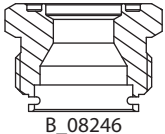
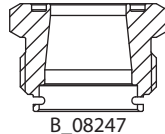
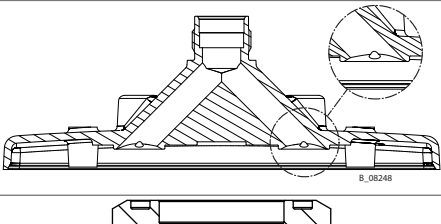
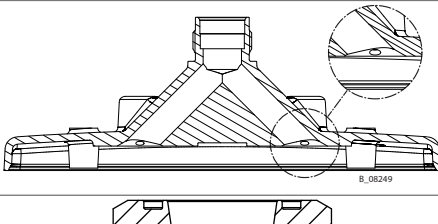
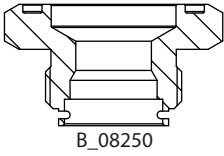
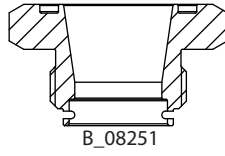
3.2 フラッシュ最適化

フラッシュの最適化は、入口ハウジングとバルブ継手の吸引形状を変更することで実現します。

入口の滑らかな円錐形状により、塗料残留物の蓄積や塗料の持ち越しをほぼ完全に排除できます。フローが最適化された入口により、フラッシング剤の消費量が大幅に削減されます。

3.3 改造部分の比較

形状が変更されているため、入口ハウジングとバルブ継手は、交換する古い部品と明確に区別できます。

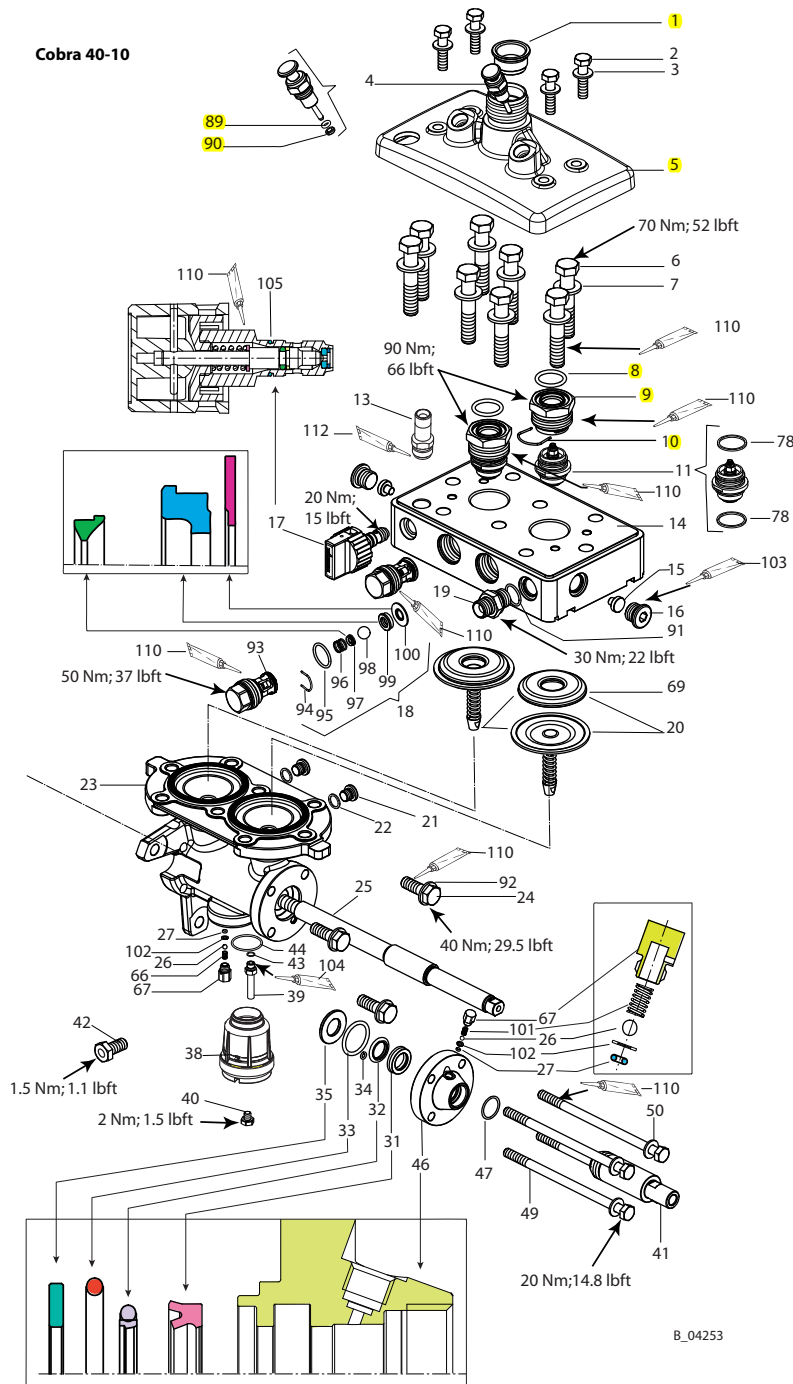
部品	フラッシュ最適化されていない	フラッシュ最適化
Cobra 40-10 インレットハウジング:	 B_08244	 B_08245
Cobra 40-10 バルブフィッティング:	 B_08246	 B_08247
Cobra 40-25 インレットハウジング:	 B_08248	 B_08249
Cobra 40-25 バルブフィッティング:	 B_08250	 B_08251

改造キット内の他の新しい部品は、交換する部品と寸法がほとんど異なります。安全上の理由から、摩耗や材質の劣化により、見た目に損傷がなくても交換する必要があります。

4 納品範囲とスペアパーツ

4.1 COBRA 40-10 フルイドセクション（フラッシュ最適化）

ここでリストされている部品は、Cobra 40-10 流体セクションの改造キットにのみ関係します。
流体セクションのその他のすべての部品は、操作マニュアルの [スペアパーツ] の章に記載されています。



コブラ 40-10 レトロフィットキット

Pos	K	Stk	注文番号。	名称
--		1	2444078	コブラ 40-10 レトロフィットキット
1		1	2329898	シーリングスリーブ
5		1	2344084	インレットハウジング
8	◆*	2	9974184	Oリング
9		2	2441238	バルブフィッティング
10		2	341336	留め具
89	◆*	2	9971486	Oリング (耐溶剤性)
90	◆	2	341316	スクレーパー

◆ = 摩耗部品

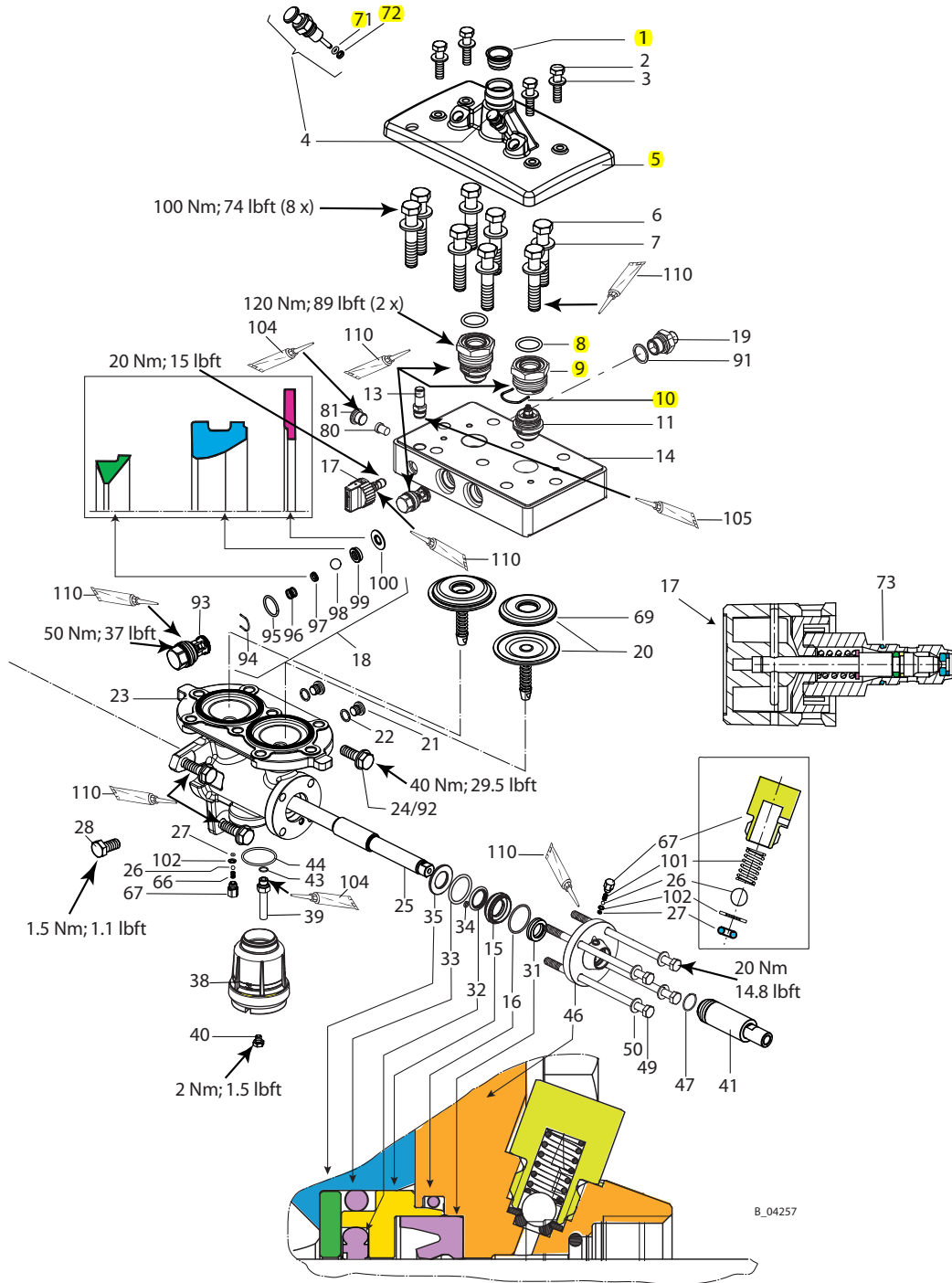
* = サービスセットに含まれる

取り付ける前に、すべてのOリングとシールにグリースを軽く塗ってください
(Mobilux® EP2 グリース - 注文番号: 9998808)。

納品書には、正確な納品内容が記載されています。

4.2 COBRA 40-25 フルイドセクション (フラッシュ最適化)

ここでリストされている部品は、Cobra 40-25 流体セクションの改造キットにのみ関係します。
 流体セクションのその他のすべての部品は、操作マニュアルの [スペアパーツ] の章に記載されています。



コブラ 40-25 レトロフィットキット

Pos	K	Stk	注文番号。	名称
--		1	2444077	コブラ 40-25 レトロフィットキット
1		1	2329898	シーリングスリーブ
5		1	2344087	インレットハウジング
8	◆*	2	2441365	Oリング
9		2	2441256	バルブフィッティング
10		2	341336	留め具
71	◆*	2	9971486	Oリング (耐溶剤性)
72	◆	2	341316	スクレーパー

◆ = 摩耗部品

* = サービスセットに含まれる

取り付ける前に、すべてのOリングとシールにグリースを軽く塗ってください
(Mobilux® EP2 グリース - 注文番号: 9998808)。

納品書には、正確な納品内容が記載されています。



Order number 2445507
Edition 11/2022

Germany

J. Wagner GmbH
Otto-Lilienthal-Strasse 18
Postfach 1120
D-88677 Markdorf
Telephone: +49 (0)7544 5050
Fax: +49 (0)7544 505200
E-mail: ts-liquid@wagner-group.com

Switzerland

Wagner International AG
Industriestrasse 22
CH-9450 Altstätten
Telephone: +41 (0)71 757 2211
Fax: +41 (0)71 757 2222

More contact addresses on the internet at:
www.wagner-group.com

Subject to changes without notice

