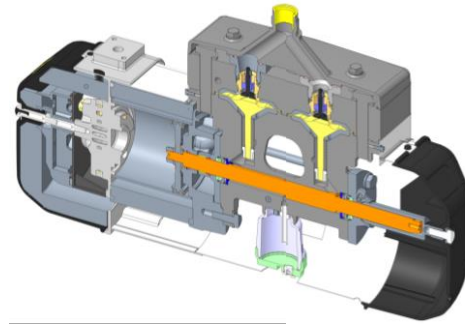


2023年10月

WAGNER Cobra ポンプ: さらに経済的になりました!



小さな変化が大きな影響を与える:

大手量産機械メーカーと協力し、Cobra の入口セクションを改良しました。入口バルブは、材料チャンネルに角やエッジがなく、完全に層流を受け取るようになりました。これにより、洗剤の消費量をさらに削減しながら、迅速な洗浄を実現できます。この改良により、赤から白への最も重要な色の変化や、顕著なチキソトロピーを持つ高粘性材料でも、お客様の洗剤消費量は 5 リットルから 2 リットル未満に削減されます。

洗浄剤の節約に加えて、この改良により色の変更速度が大幅に向上し、色の変更中の操作中断が短縮されるため、大幅な時間の節約が実現します。

この図は、入口ハウジングへの小さいながらも非常に効果的な変更を示しています。この最適化により、デッドスペースやアンダーカットでの色の変更時に色が洗浄剤から隠れる可能性がなくなりました。

すでに Cobra をご使用の方には朗報です。当社では、既存のお客様も最適化の恩恵を受けられるように、改造キットを提供しています。これは、当社の販売パートナーがこれらのお客様と連絡を取るための良い方法でもあります。

現在入手可能なフラッシュ最適化コブラ:

部品番号は変更されません。以下のシリアル番号以降のすべてのコブラ から

11238 (Cobra 40-10) and

3512 (Cobra 40-25)

そしてもちろん、新しいコンフィギュレータで選択された Cobra ポンプには、最適化された入口管が備わっています。

シンプルな改造オプション

既存のコブラポンプを改造するために、変換キットを作成しました。これは、

- シールと固定クリップ付きのバルブ継手2個
- 1 インレットハウジング

部品番号 : 2444077 ビッグコブラ40-25用

2444078 小型コブラ40-10用

変換は非常に簡単です。ポンプ カバーを取り外し、吸気バルブを外すだけです。次に、吸気ポペットバルブを新しい吸気ハウジングに取り付けます。最後に、新しいポンプ カバーを使用してポンプを再度組み立てます。変換に必要な時間は最大 30 分です。

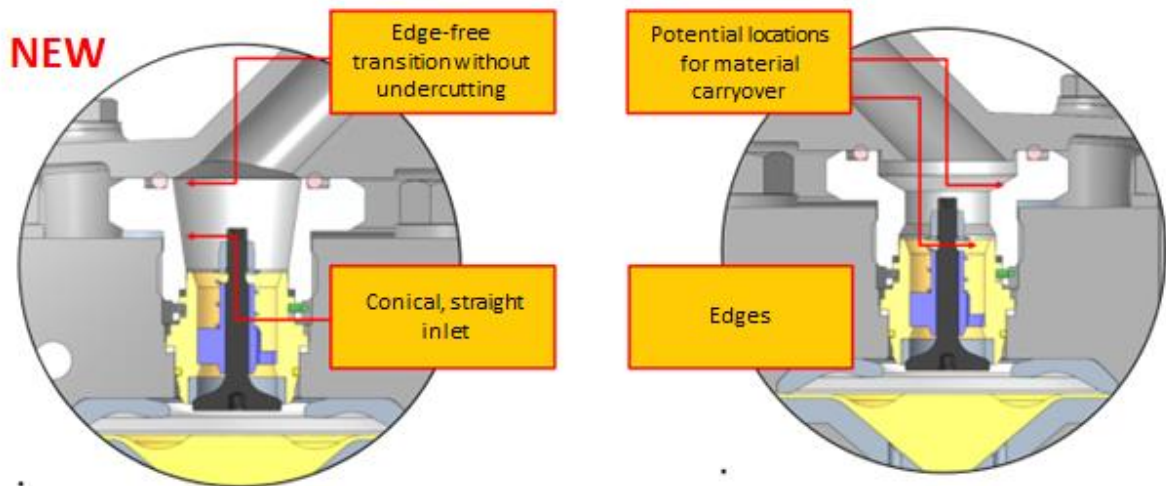


図1: 新旧ポンプ入口設計の比較

関連リンク :

www.wagner-group.com

Contact:

Markus Neundorf

markus.neundorf@wagner-group.com