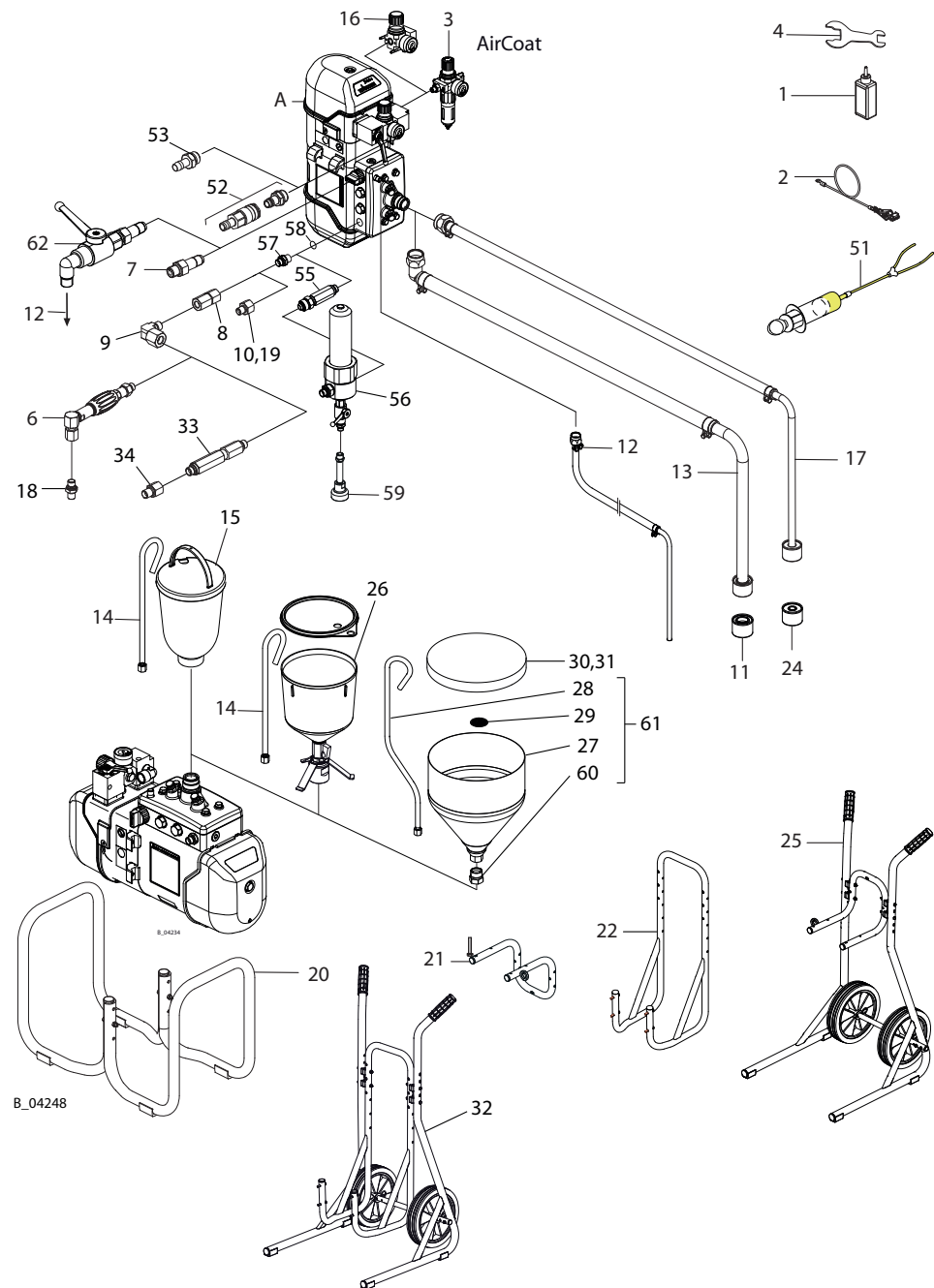


## Cobra40-10 アクセサリー



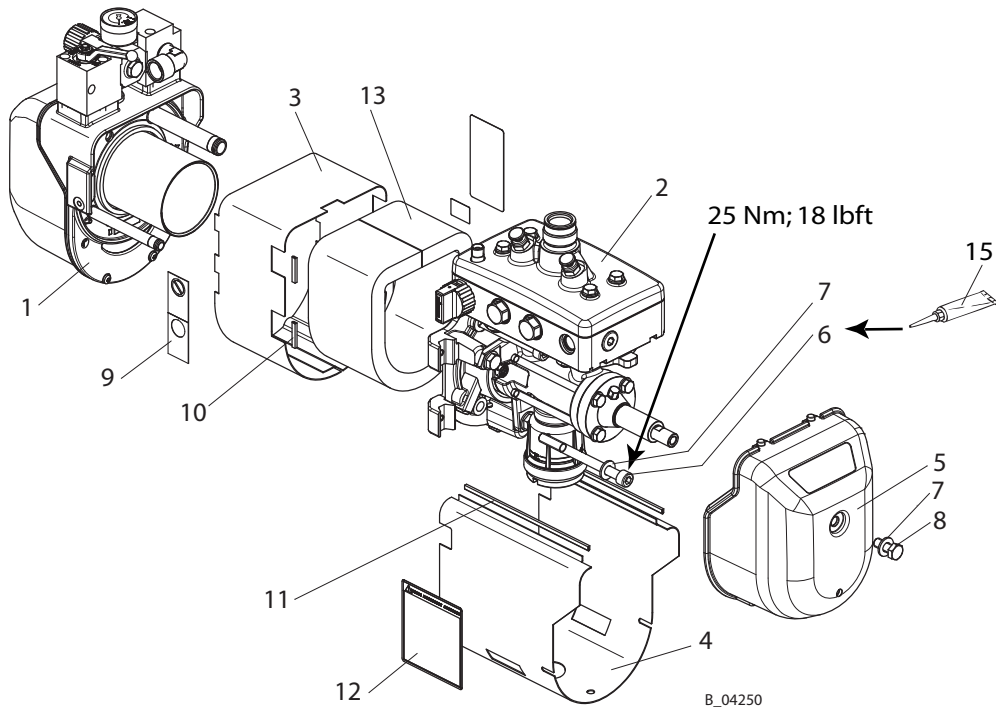
項目7について： リーフバルブの代わりにフィッティング (7) をねじ込んで使用することができます。この場合、必要なボールバルブはお客様により提供されなければなりません。[リターンソケット]の出力にリターンホースを接続できなくなりました。代替品：項目62にはボールバルブが含まれます。

55/57について： 塗料出力のフィッティングを交換する場合 (55/57)、新しいシーリングリング (58) も取り付けする必要があります。

Pos	K	注文番号	名称
A		2329519	ダイアフラムポンプCobra40-10
1	◆	322912	油圧オイル (プレッシャーステージ用) 250 ml; 250 cc
2	◆	236219	アース線3m
3		2382997	エアーコートフィルターレギュレーター
4		341434	両口スパナ
6		2329026	インラインフィルタ [HL DN6-PN270-G1/4"-SSt]
7		2325343	フィッティング [DF-MM-R1/4"-M12-PN270-SSt]
8		2341068	フィッティング、[SF-FF-G3/8-G1/4-530bar-SSt]
9		2331273	フィッティング、[EF-FM-G1/4-G1/4-530bar-SSt]
10		2332621	フィッティング、[RF-FM-G3/8-1/4NPSM-530bar-SSt]
11		2323325	エアーサククションフィルターDN25
12		2329046	リターンホース [DN6-PN310-G1/4"-PA]
13		2324116	DN25サククションホース
14		2333163	リターンチューブ アイテム15番用
15		2344505	Cobra用5Lホッパーセット
16		2328611	エアコートレギュレータセット
17		2324110	DN16サククションホース
18		2330774	フィッティング、[DF-MM-G1/4-1/4NPSM-530bar-SSt]
19		2332620	フィッティング、[RF-FM-G3/8-3/8NPSM-530bar-SSt]
20		322052	フレームセット
21		2332143	ウォールマウント4"、一式
22		2349756	ウォールマウント、長
24		2323396	エアーサククションフィルターDN16
25		2325901	モバイルベース4"、セット
26		2344741	Cobra用2Lタンク
27		2341278	Cobra用20Lタンク
28		2345266	排出パイプ20L
29	◆	3767	フィルターディスクD51、400 μm
	◆	3768	フィルターディスクD51、800 μm
30		2304620	カバー365-B
31		2304439	ドラムカバー365-E
32		2341375	Cobraモバイルベース、セット
33		2324558	インラインフィルタ [DN6-PN270-G1/4"-SSt]
34		2332619	フィッティング、[RF-FM-G1/4-1/4NPSM-530bar-SSt]
51	◆	322911	オイル充填セット100 ml (100 cc) シリンジ
52		322916	エアーカップリングセットDN10 mm、0.39インチ
53		9985619	シールリング付きホースフィッティング
55		2329922	フィッティング、[SF-MM-G3/8"-M24-PN530-SSt]
56		2335334	高圧フィルタ [DN12-PN530-CS]セット
57		2330775	フィッティング、[DF-MM-G3/8-G3/8-530bar-SSt]
58		9974112	シーリングリング G3/8スレッド用
59		--	圧力除去Relex (補足、注文番号2409685を参照してください)
60		2401807	フィッティング、[RF-FM-M36-G1 1/4-PN20-SSt]
61		2401849	Cobra用20Lホッパーセット
62		2356467	ボールバルブセット

◆ = 摩耗品

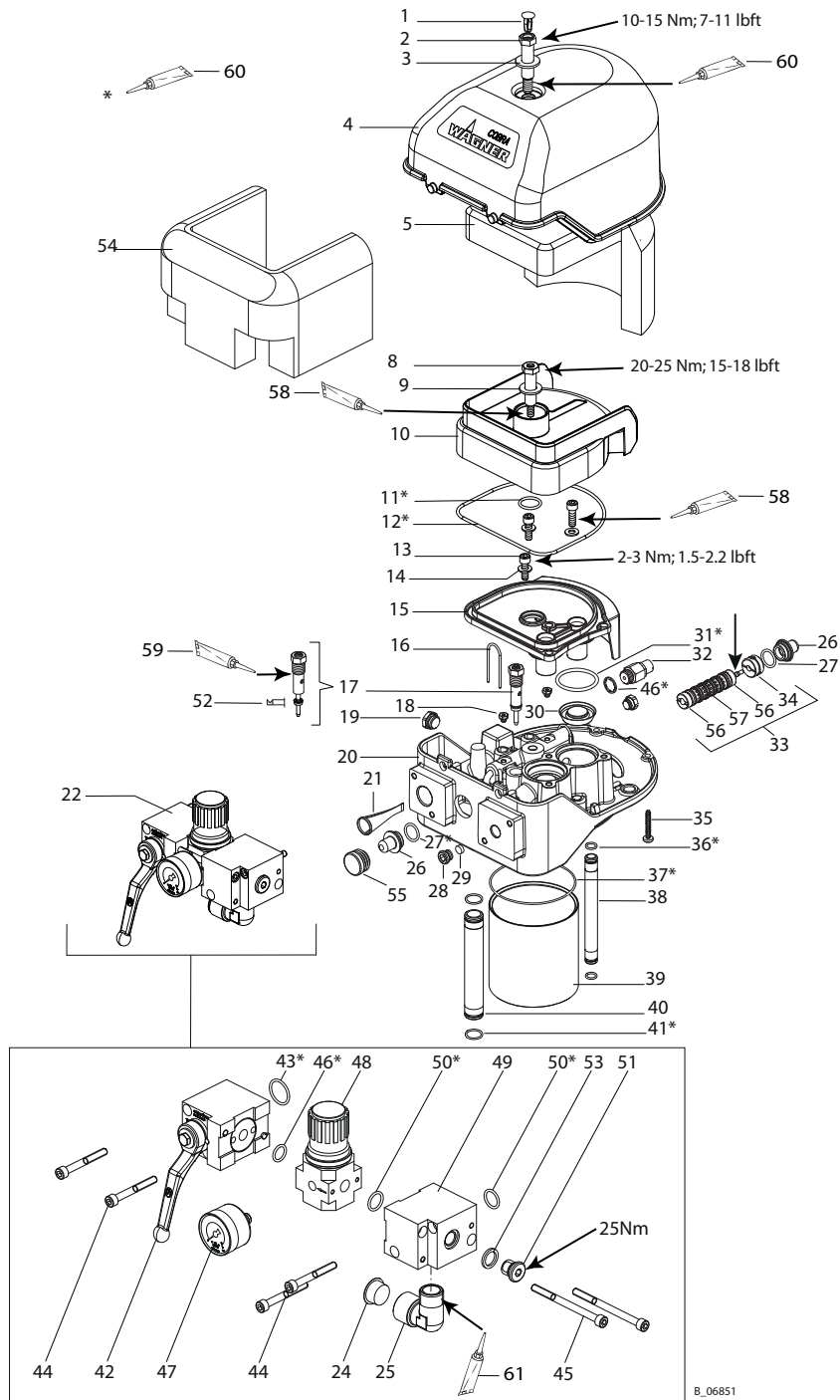
# COBRA40-10部材展開図



Pos	K	Stk	注文番号	名称
1		1	--	エアーモーター3/53
2		1	--	Cobra 40-10フルイドセクション、事前組み立て済み
3		1	322436	エアーモーターケース
4		1	322437	プレッシャーステージケース
5		1	322235	エアーアウトレット付きフード4
6		3	9907224	六角穴付きボルト
7		4	9920106	平ワッシャー
8		1	9900107	六角ボルト
9		1	2332077	注意ラベル
10		4	9999211	エッジプロテクションプロファイル30 mm、1.18インチ
11		2	9999211	エッジプロテクションプロファイル164 mm、6.46インチ
12		1	2332082	注意ラベル
13		1	322438	シリンダーノイズ遮断
14	◆	1	9974112	シーリングリング
15		1	9992616	Molykote ® DXグリース

◆ = 摩耗品

# COBRA40-10エアーマーター



項目33について：ピストンを取り外さないでください！

Pos	K	Stk	注文番号	名称
1		1	9998718	コントロールピストン受け
2		1	367318	段付きねじ4
3		1	9925033	平ワッシャー
4		1	367311	フード4
5	◆	1	367319	消音マット 4
8		1	367318	段付きねじ4

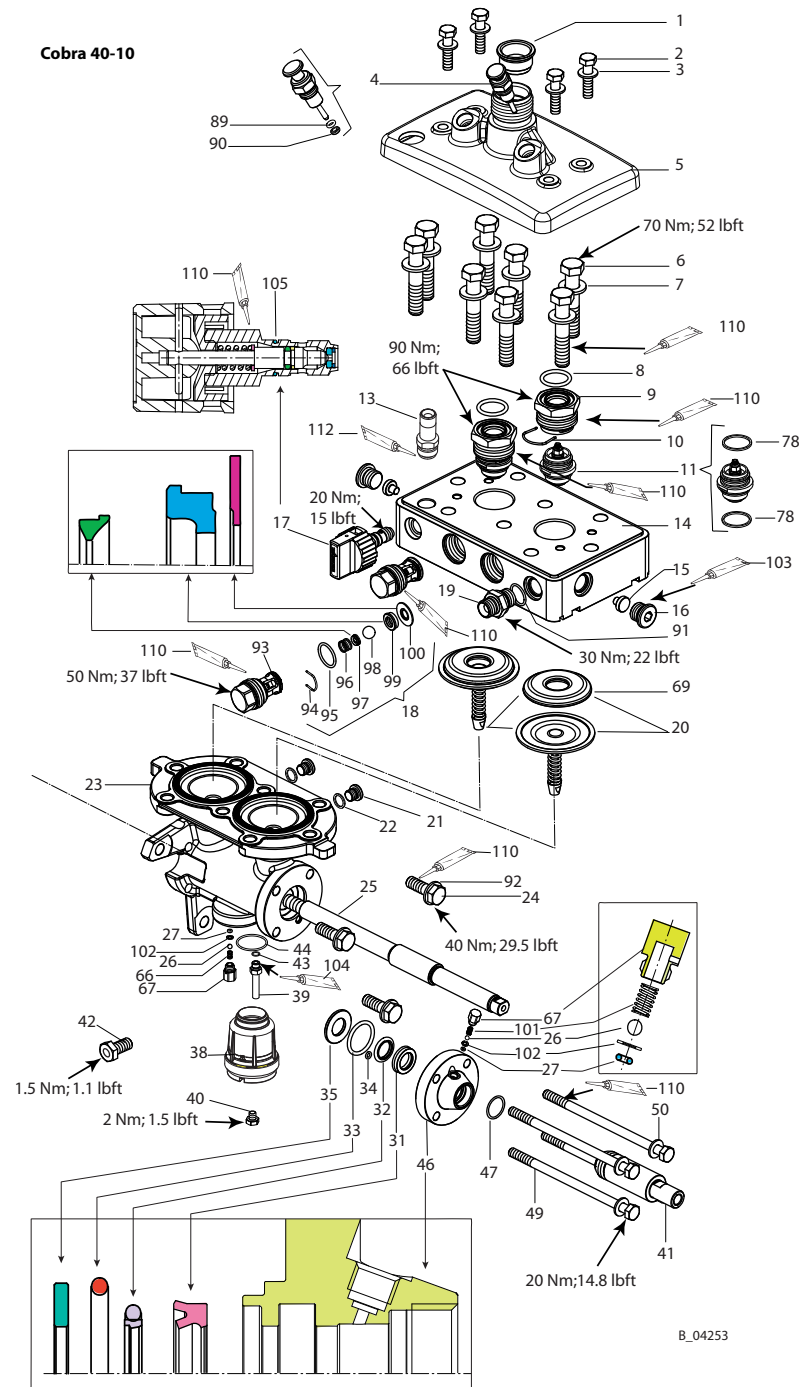
Pos	K	Stk	注文番号	名称
9		1	9925033	平ワッシャー
10		1	367310	サイレンサー4
11	◆★	1	9974098	Oリング
12	◆★	1	9974097	Oリング
13		3	9900325	ソケットキャップねじ
14		3	9920103	平ワッシャー A6.4
15		1	367309	接続部4
16		2	367320	ストッパー
17	◆	1	369290	パイロットバルブ
18		2	9998674	プラグ
19		1	9998274	プラグ
20		1	2359165	コントロールハウジング4
21	◆★	1	367313	エアフィルター4/6
22		1	2328606	Cobra圧力レギュレータユニット、セット
24		1	9990506	コーンプラグ GPN600
25		1	9999228	フィッティングL
26		2	367307	シーリングプラグ4/6
27	◆★	2	9974085	Oリング
28		1	367324	フィルター押え
29	◆★	1	367314	コントロールエアフィルター
30	◆★	1	322910	Cobraアウトレットシールセット (2シール入り)
31	◆★	2	9974095	Oリング
32		1	368285	安全弁0.63 MPa; 6.3 bar; 91 psi
33	◆	1	9943080	スプール、スリーブ完全組立
34	◆	1	368038	スプールロック [ISO 1/2]
35		2	9907126	SFSねじ プラスタイト45
36	◆★	2	9974089	Oリング
37	◆★	2	9974115	Oリング
38		1	322432	コントロールエアパイプ
39		1	322430	シリンダー
40		1	322431	エアパイプ
41	◆★	2	9971448	Oリング
42	◆	1	2360756	アングルボールバルブ4、セット
43	◆★	1	9971137	Oリング
44		4	9900316	六角穴付ボルト M6x50
45		2	9907039	六角穴付ボルト M6x80
46	◆★	1	9971313	Oリング
47	◆	1	2341175	エアレギュレータ 0-10 bar付き圧力計、G1/8インチ
48	◆	1	2309972	圧力レギュレータ
49		1	2309744	ディストリビューターピースLR-D-I Mini 4
50	◆★	2	9974166	Oリング
51		1	9904307	カラー/六角穴付きロックネジ
52	◆	1	9974217	ロッドシール (パイロットバルブ用)
53		1	9970154	シーリングリング
54	◆	1	322439	エアモーターノイズ絶縁

Pos	K	Stk	注文番号	名称
55		1	9990861	リッププラグ
56	◆	2	368313	ダンパー ISO 1と2
57	◆	6	9971123	Oリング
58		1	9992590	Loctite ® 222 50 ml; 50 cc
59		1	9992831	Loctite ® 542 50 ml; 50 cc
60		1	9992616	Molykote ® DXグリース
61		1	9992528	Loctite ® 270 50 ml; 50 cc
			2341627	Cobra40-10エアーモーター サービスセット

◆ = 摩耗品

\* = サービスセットに含む

# COBRA 40-10 フルイドセクション



B\_04253

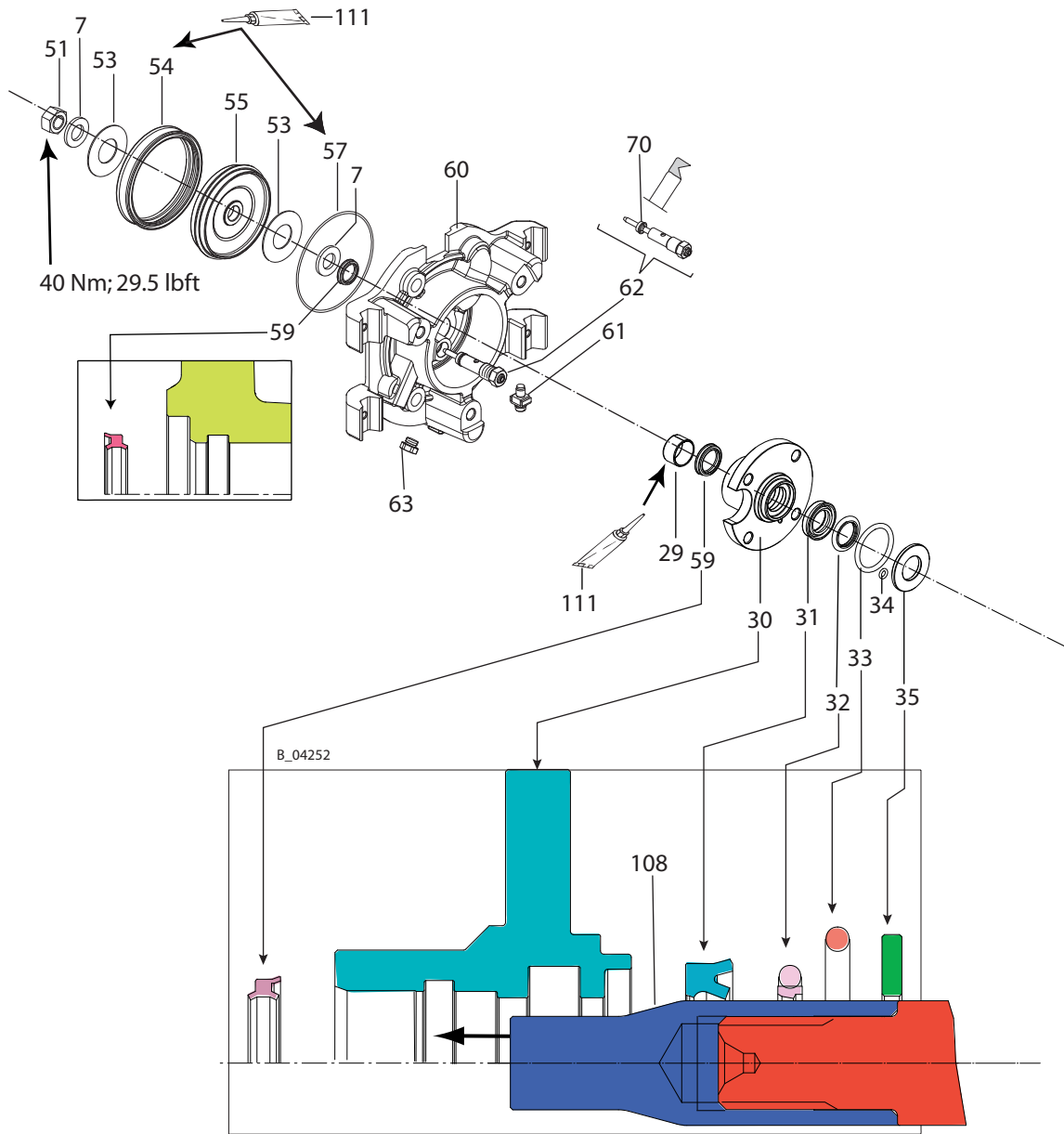
Pos	K	Stk	注文番号	名称
1		1	2329898	ゴムスリーブ
2		4	9900204	六角ボルト
3		4	9920102	平ワッシャー
4		2	341241	吸入弁ディプレッサ、吸入弁デプレッサ [▶▶ 76]章参照
5		1	2344084	インレットハウジング
6		8	9907234	六角ボルト
7		10	9920107	平ワッシャー

Pos	K	Stk	注文番号	名称
8	◆★	2	9974184	Oリング
9		2	322411	バルブフィッティング
10		2	341336	留め金
11	◆★	1	322914	吸入弁セット(2バルブ含む)Cobra40-10吸入弁 [▶▶ 76]章参照
13		1	2330810	コネクションピース
14		1	322410	ポンプ部
15		2	322412	シーリングプラグ
16		2	9904311	六角穴付プラグ
17	◆	1	169248	リリーフバルブセット、リリーフバルブ [▶▶ 78]章参照
18	◆★	1	322915	吐出弁セット (2つの弁のスペアパーツ)
19		1	2330775	フィッティング [DF-MM-G3/8-G3/8-530 bar-SSt]
20	◆★	1	322913	ダイアフラムセット インサート付 (2つのダイアフラム含む)
21		2	9904306	六角穴付プラグ
22	◆	2	9970127	シーリングリング
23		1	2338520	圧カステージD19/53
24		3	9907041	六角ボルト
25		1	322402	ピストンロッドD19/53
26		2	9941502	弁ボ
27	◆	2	9971189	Oリング
29		1	9962028	ブッシング
30		1	322403	圧カステージフランジ
31	◆	2	9974182	ロッドシール BS
32	◆	2	9974183	ロッドシールセット
33	◆	2	9974186	Oリング
34	◆	2	9971446	Oリング
35		2	322405	プレッシャーディスク
37	◆	1	115944	Oリング
38		1	2352719	オイルタンクセット
39		1	2339250	オイル吸入フィッティングL=42
40		1	9998274	ネジ付きプラグG1/4
41		1	322435	ピストンカバー
42		1	2334842	圧カリリーフバルブ
43	◆	1	9971162	Oリング
44	◆	1	115944	Oリング
46		1	322404	圧カステージカバーディスク
47	◆	1	9974074	Oリング
49		4	9907233	六角ボルト
50		4	9920102	平ワッシャー
51		1	2386160	ゆるみ止め付六角ナット (新)
		1	9910101	六角ナット、Loctite ® 243による緩み止め (旧バージョン!)
53	◆	2	322427	ピストンワッシャー
54	◆	1	9974181	ピストンシーリングZ5
55		1	322426	ピストンエアーマーター3
57	◆	1	9974115	Oリング
59	◆	2	9974185	シーリングパッキンEM

Pos	K	Stk	注文番号	名称
60		1	2344068	エアーモーターフランジ
61		1	367258	アース線セット
62	◆	1	369290	パイロットバルブ
63		1	9998675	プラグ
66		1	9998780	プレッシャーSpring
67		2	322407	オイルバルブねじ
68	◆	3	9971162	Oリング
69		2	322415	インサート
70	◆	1	9974217	ロッドシール (パイロットバルブ用)
78	◆	4	341331	シーリングリング
89	◆★	2	9971486	Oリング (耐溶剤)
90	◆	2	341316	スクレーパー
91	◆	1	9974112	シーリングリング G3/8スレッド用
92		3	9920106	平ワッシャー
93		2	341325	バルブガイド
94		2	341328	留め金
95	◆	2	9971470	Oリング
96		2	341326	プレッシャーSpring
97		2	253405	Springサポートリング
98	◆	2	9941501	ボール11HM
99	◆	2	341327	吐出弁シート
100	◆	2	341347	シーリングリング
101		1	9994237	プレッシャーSpring
102	◆	2	322408	オイルバルブ プレッシャーリング
103		1	9992590	Loctite ® 222 50 ml; 50 cc
104		1	9992831	Loctite ® 542 50 ml; 50 cc
105	◆★	1	9971395	Oリング10X1.25
106		1	2312288	Cobra40-10フルイドセクション用サービスセット
107		1	322917	Cobra40-10ピストン サービスセット(25, 31, 32, 33, 59, 108含む)
108		1	322930	ピストンロッド アッセンブリーピン
110		1	9992616	Molykote ® DXグリース
111		1	9998808	Mobilux ® EP 2グリース
112		1	9992528	Loctite ® 270 50 ml; 50 cc

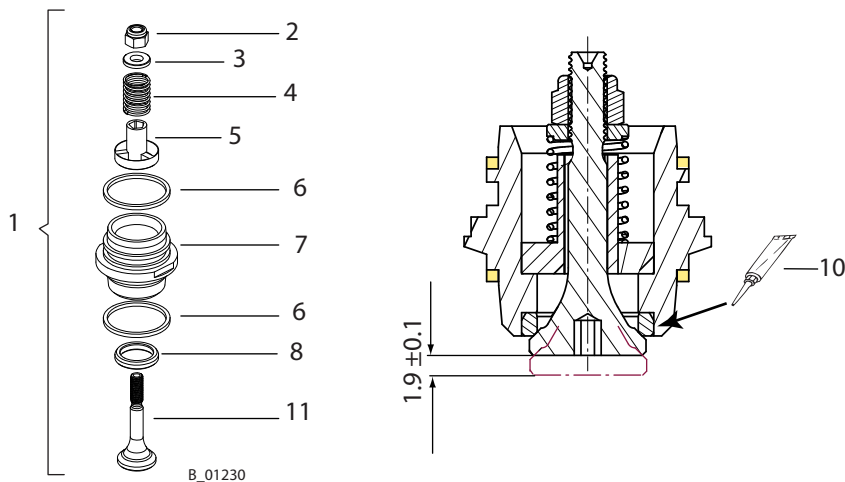
◆ = 摩耗品

★ = サービスセットに含む



注記：ピストンロッド（25）は、ねじ込み式組み立てピン（108）でしか取り付けられません。  
すべてのOリングとシールを取り付ける前に、グリース（111）を軽く塗布します。

## COBRA40-10吸入弁

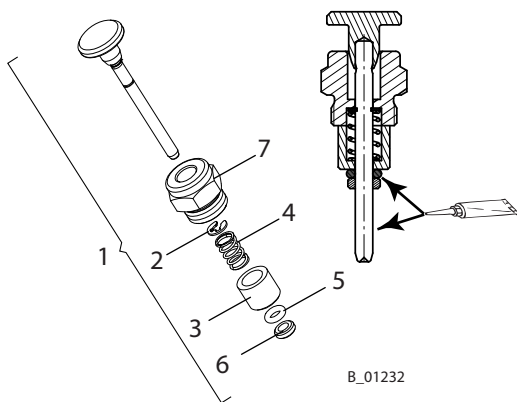


項目8と10について：接着面：高速クリーナーLoctite ®タイプ7063で前処理。

Pos	K	Stk	注文番号	名称
1	◆	1	322914	Cobra40-10吸入弁セット
2		2	9912100	六角ナット クランプ付
3		2	344334	スプリングガイド
4		2	190304	プレッシャースプリング
5		2	158333	ガイド
6	◆	4	341331	シーリングリング
7		2	344322	バルブハウジング
8	◆	2	340346	バルブシート
10	◆	1	9992528	Loctite ® 270 50 ml; 50 cc
11		2	340342	バルブコーン

◆ = 摩耗品

## 吸入弁デプレッサ



項目1と5について：ワセリンでグリスを塗布します。

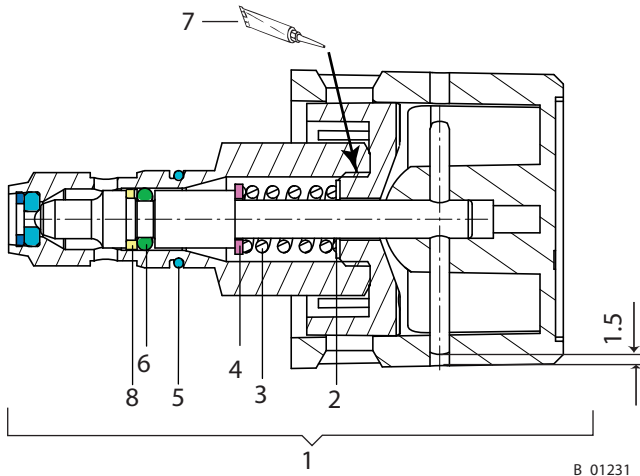
Pos	K	Stk	注文番号	名称
1		1	341241	吸入バルブ (デプレッサ付) セット
2		1	9922724	ロックワッシャー 3.2
3		1	341377	スリーブ
4		1	9994275	プレッシャースプリング

---

Pos	K	Stk	注文番号	名称
5	◆	1	9971486	Oリング4X2
6	◆	1	341316	スクレーパー
7		1	341375	六角穴付プラグ

◆ = 摩耗品

# リリーフバルブ

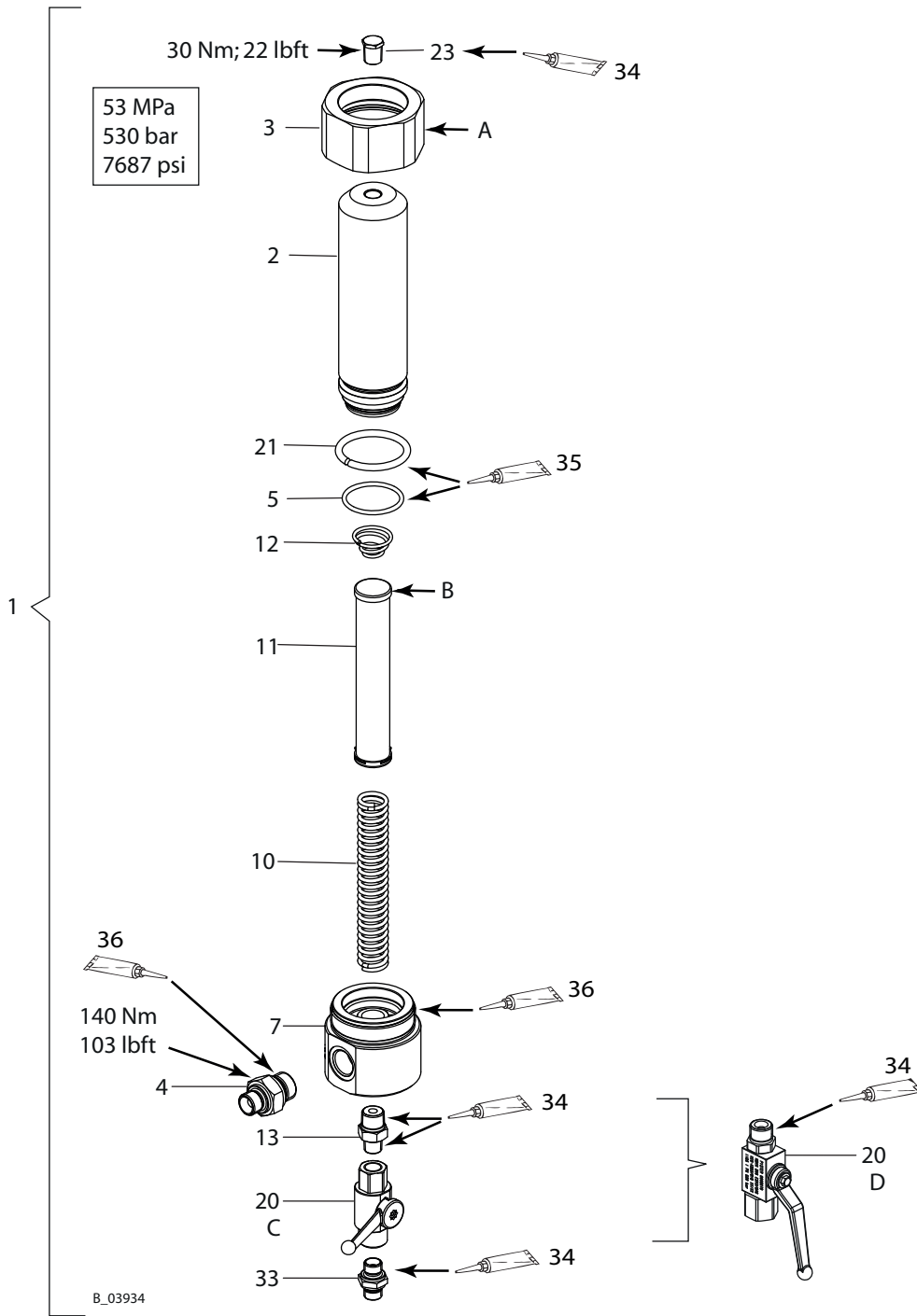


位置7について：接着面：高速クリーナーLoctite ®タイプ7063で前処理。

Pos	K	Stk	注文番号	名称
1	◆	1	169248	リリーフバルブセット
2		1	9920602	調整ワッシャー
3		1	169346	プレッシャースプリング
4		1	9920202	平ワッシャー
5	◆	1	9971395	Oリング10X1.25
6	◆	1	9971486	Oリング4X2
7		1	9992528	Loctite ® 270、50 ml; 50 cc
8	◆	1	9971367	スパイラルベーキングリング4.78×1.78

◆ = 摩耗品

# 高圧フィルター、530 BAR



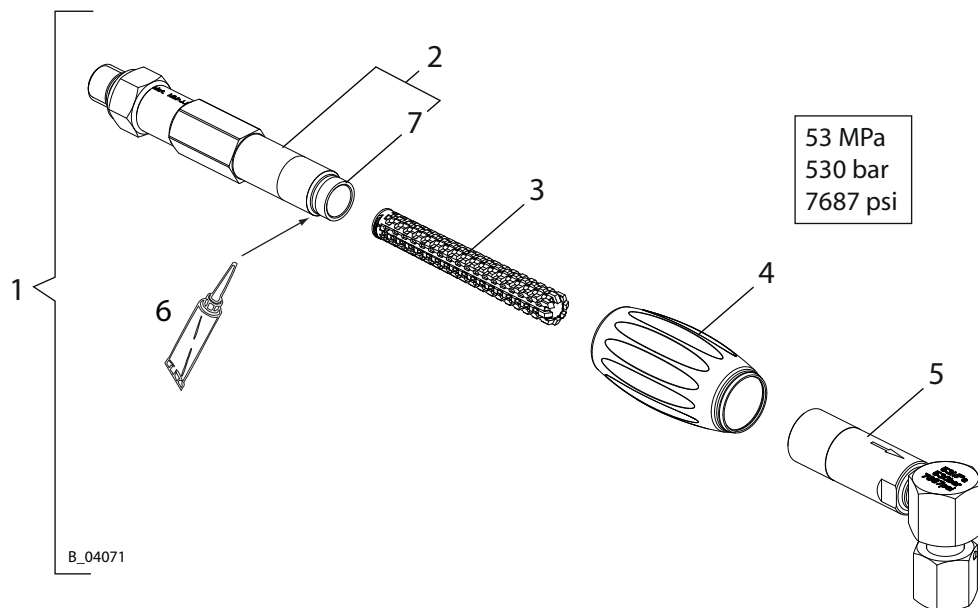
A	手で締めます (項目 項目3を手動で)	C	ステンレススチール
B	フィルターの見極め	D	カーボンスチール

Pos	K	Stk	注文番号		名称
			ステンレススチール	カーボンスチール	
1		1	2329025	2335334	高圧フィルタ [DN12-PN530]セット
2		1	2324542		フィルターハウジング
3		1	2324543		ユニオンナット
4		1	2330780		フィッティング [DF-MM-G1/2"-G3/8"-PN530-SSt]
5	◆	1	9955863		Oリング
7		1	2324670		ディストリビューションハウジング ボールバルブ用
10		1	9894245		フィルタサポート
11		1	--		フィルターカートリッジ *
	◆ ●		295721		* フィルターシープ、200メッシュ/インチ (微細)
	◆		14068		* フィルターシープ、100メッシュ/インチ (中)、メッシュ幅0.16 mm
	◆ ●		3514069		* フィルターシープ、50メッシュ/インチ (粗)
	◆ ●		291564		* フィルターシープ、20メッシュ/インチ (粗)
12	◆	1	3514058		フィルタースプリング
13		1	2328291	/	フィッティング、[DF-MM-R3/8-R1/4-PN530-SSt]
20	◆	1	2330156	9998679	ボールバルブ
21		1	2325562		圧力リングd45
23		1	2323718		六角プラグ
33		1	3204611	2325826	ダブルコネクター
34		1	9992831		Loctite® 542、50 ml ; 50 cc
35		1	9998808		Mobilux® EP 2グリース
36		1	9992609		抗焼ペーストチューブ

◆ = 摩耗品

● = 標準機器の一部ではないが、特別アクセサリとして利用可能

### アングルインラインフィルター、530 BAR

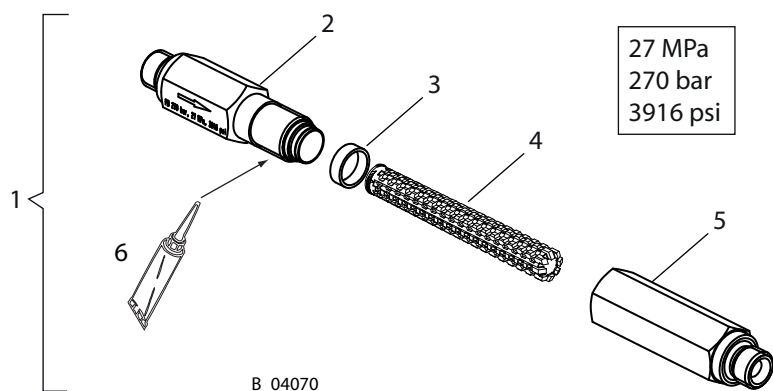


Pos	K	Stk	注文番号	名称
1		1	2329026	インラインフィルタ [HL DN6-PN530-G1/4"-SSSt]
2		1	2326045	フィルターインレットハウジング、組立済
3	◆ ●	1	2315723	* フィルターインサート、赤（微細）、200メッシュ/インチ - 10個
	◆ ●	1	2315724	* フィルターインサート、青（中）、150メッシュ/インチ - 10個
	◆ ●	1	2315725	フィルターインサート、黄 100 メッシュ - 10個 *
	◆ ●	1	2365429	*フィルターインサート、緑（微細）30 メッシュ/インチ - 10個
	◆ ●	1	2315726	* フィルターインサート、白（粗）、50メッシュ/インチ - 10個
4		1	2311491	ハンドルを回す
5		1	2325950	フィルターアウトレットハウジング90、組立済
6		1	9992609	抗焼ペーストチューブ
7	◆	1	128389	ガスケット

◆ = 摩耗品

● = 標準機器の一部ではないが、特別アクセサリとして利用可能

### ストレートインラインフィルター、270 BAR

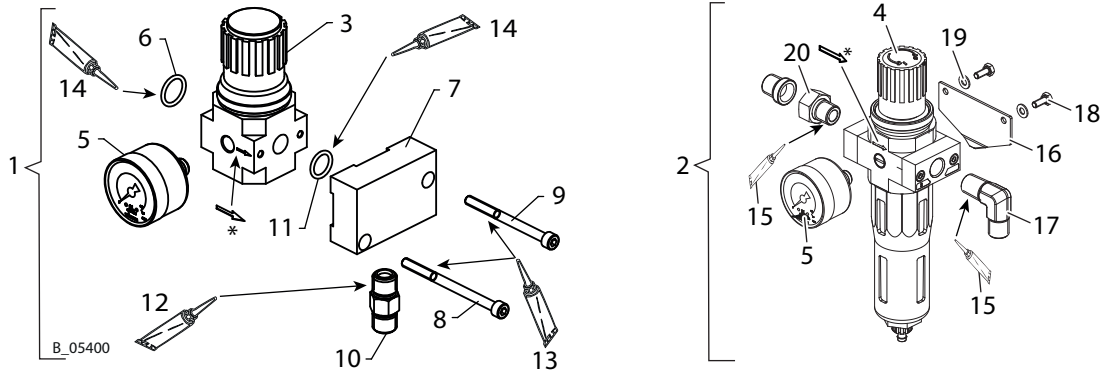


Pos	K	Stk	注文番号	名称
1		1	2324558	インラインフィルタ [DN6-PN270-G1/4"-SSSt]
2		1	2324550	フィルターインレットハウジング
3	◆	1	128389	ガスケット
4	◆ ●	1	2315723	* フィルターインサート、赤（微細）、200メッシュ/インチ - 10個
	◆ ●	1	2315724	* フィルターインサート、青（中）、150メッシュ/インチ - 10個
	◆ ●	1	2315725	フィルターインサート、黄 100 メッシュ - 10個 *
	◆ ●	1	2365429	*フィルターインサート、緑（微細）30 メッシュ/インチ - 10個
	◆ ●	1	2315726	* フィルターインサート、白（粗）、50メッシュ/インチ - 10個
5		1	2324551	フィルターアウトレットハウジング
6		1	9992609	抗焼ペーストチューブ

◆ = 摩耗品

● = 標準機器の一部ではないが、特別アクセサリとして利用可能

# エアコートレギュレータおよびエアコートフィルターレギュレータ



エアコートレギュレータおよびエアコートフィルターレギュレータ

項目 3および/または4：\* フロー方向を順守してください（ハウジングの矢印の方向）

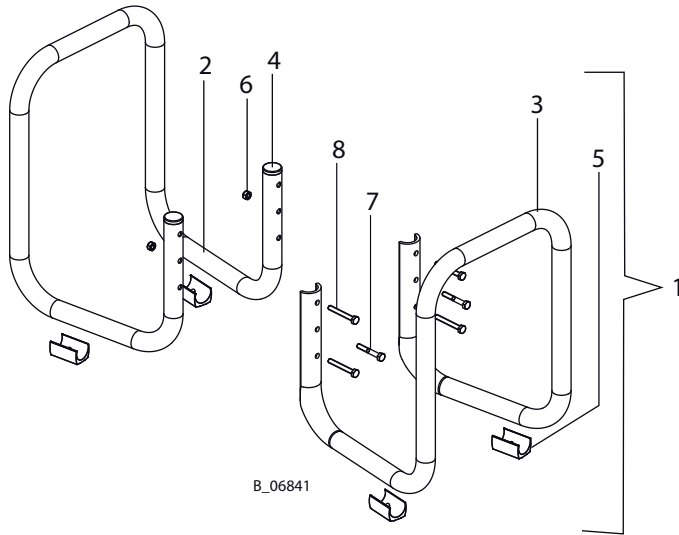
項目5：白のシールリングがフィルターコントロールバルブ内に完全に入るまで圧力ゲージをねじ込みます。その後、圧力ゲージを回し続けて、表示スケールを整列させます。

項目 4：保護コンテナを取り外します。コンタクトプレートを取り付けます(項目16)。保護コンテナを3回緩めます/締め付けます（コンテナのコーティングを介して接点を設ける）

Pos	K	Stk	注文番号		名称
			エアコートレギュレータ	エアコートフィルターレギュレータ	
1		1	2328611	/	エアコートレギュレータセット
2		1	/	2382997	エアコートフィルターレギュレータセット
3	◆	1	2309972	/	圧力レギュレータバルブ、LR-1/4-D-0-I-Mini
4	◆	1	/	2331950	フィルターコントロールバルブ（手動排出）
			/	2360259	オプション： フィルタパン（自動排出）
5	◆	1	9998677		圧力計、0-10 bar、RF40（d40）
6	◆	1	9974166	/	Oリング
7		1	2325527	/	保持プレート
8		1	9906021	/	六角穴付きボルト
9		1	9900320	/	六角穴付きボルト
10		1	9994627	/	ダブルフィッティング、R1/4-R1/4
11	◆	1	9971313	/	Oリング
12		1	9992831	/	Loctite® 542
13		1	9992616	/	Molykote® DXグリース
14		1	9998808	/	Mobilux® EP 2グリース
15		1	/	9992528	Loctite® 270
16		1	/	2366466	コンタクトプレート
17		1	/	2389277	フィッティング、[EF-MM-G1/4-R1/4-530bar]
18		2	/	9900152	六角ボルト（シャフトなし）
19		3	/	9920104	平ワッシャー
20		1	/	9998719	着脱式ダブルフィッティング

◆ = 摩耗品

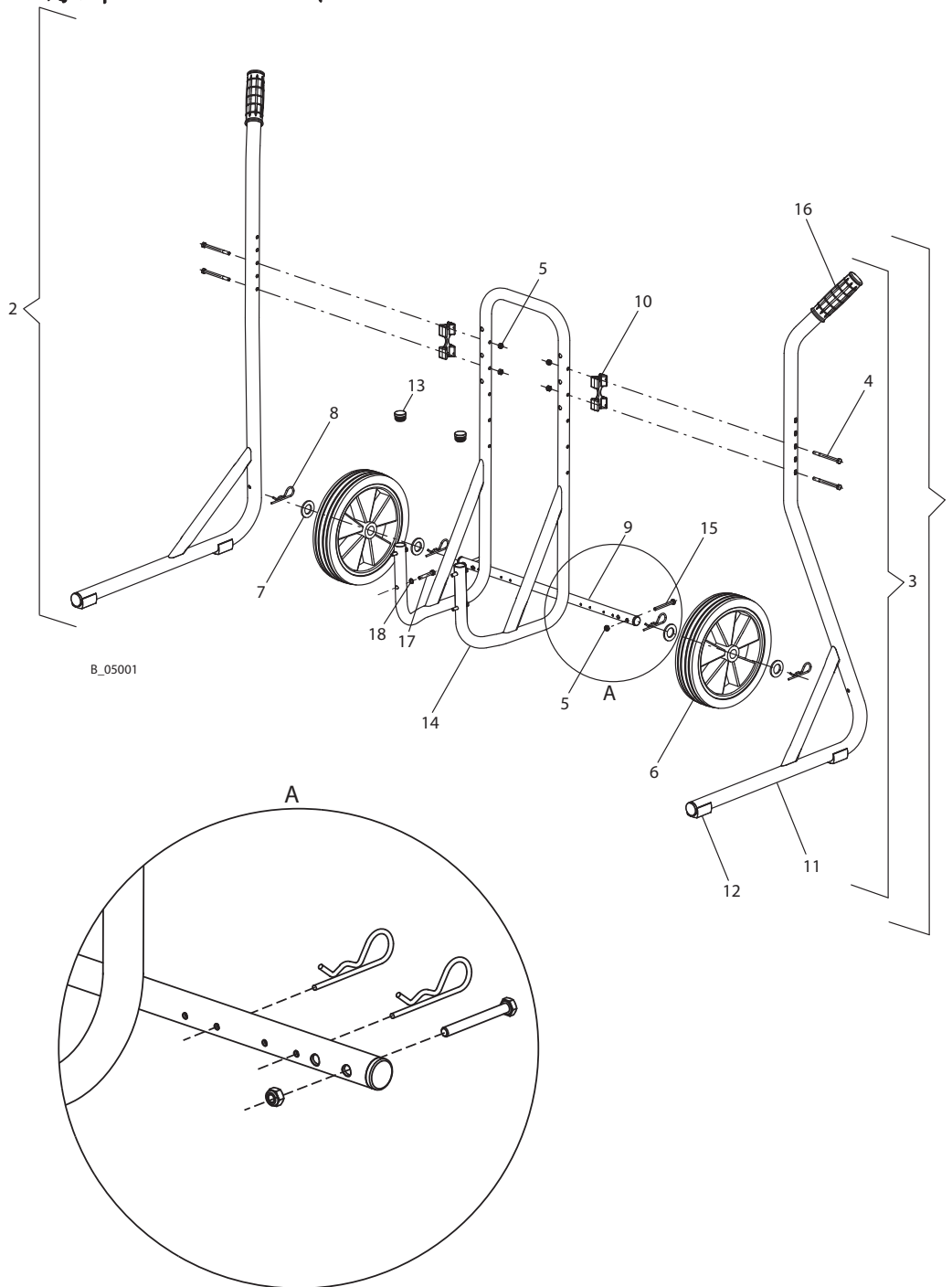
# COBRAフレームセット



Pos	K	Stk	注文番号		名称
			40-10	40-25	
1		1	322052	2308732	フレーム、Cobra
2		1	--	--	フレーム、加圧済み
3		1	--	--	フレームパイプ
4		2	9990861		シーリングプラグ
5	◆	4	9999209		サドルフィート
6		2	9910204		ゆるみ止め付六角ナット M6
7		2	9900202		六角ボルト M6×40
8		4	9900126		六角ボルト M6×45

◆ = 摩耗品

# 水平COBRAモバイルベース



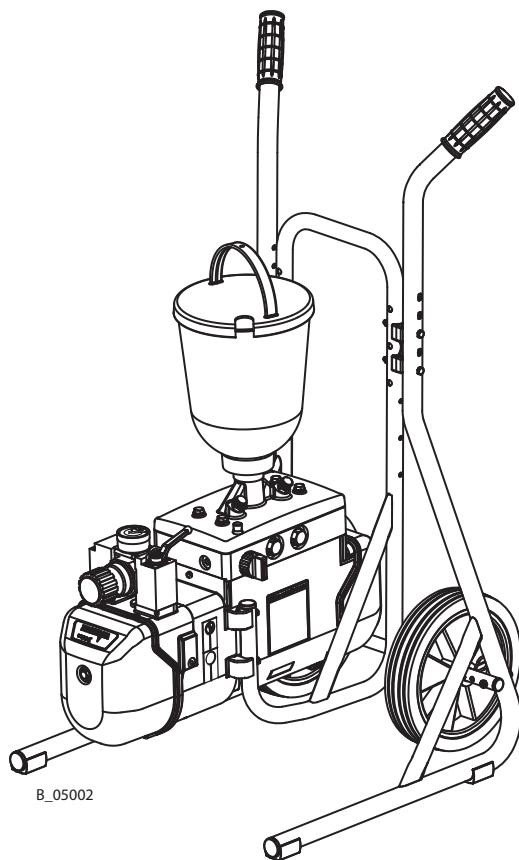
車軸設定 : Cobraモバイルベース

Pos	K	Stk	注文番号	名称
1		1	2341375	Cobraモバイルベース、セット
2		1	--	フレーム左4" -6"
3		1	--	フレーム右4" -6"
4		4	9907140	六角ボルト
5		6	9910204	ゆるみ止め付六角ナット M6
6	◆	2	2304440	ホイール D250

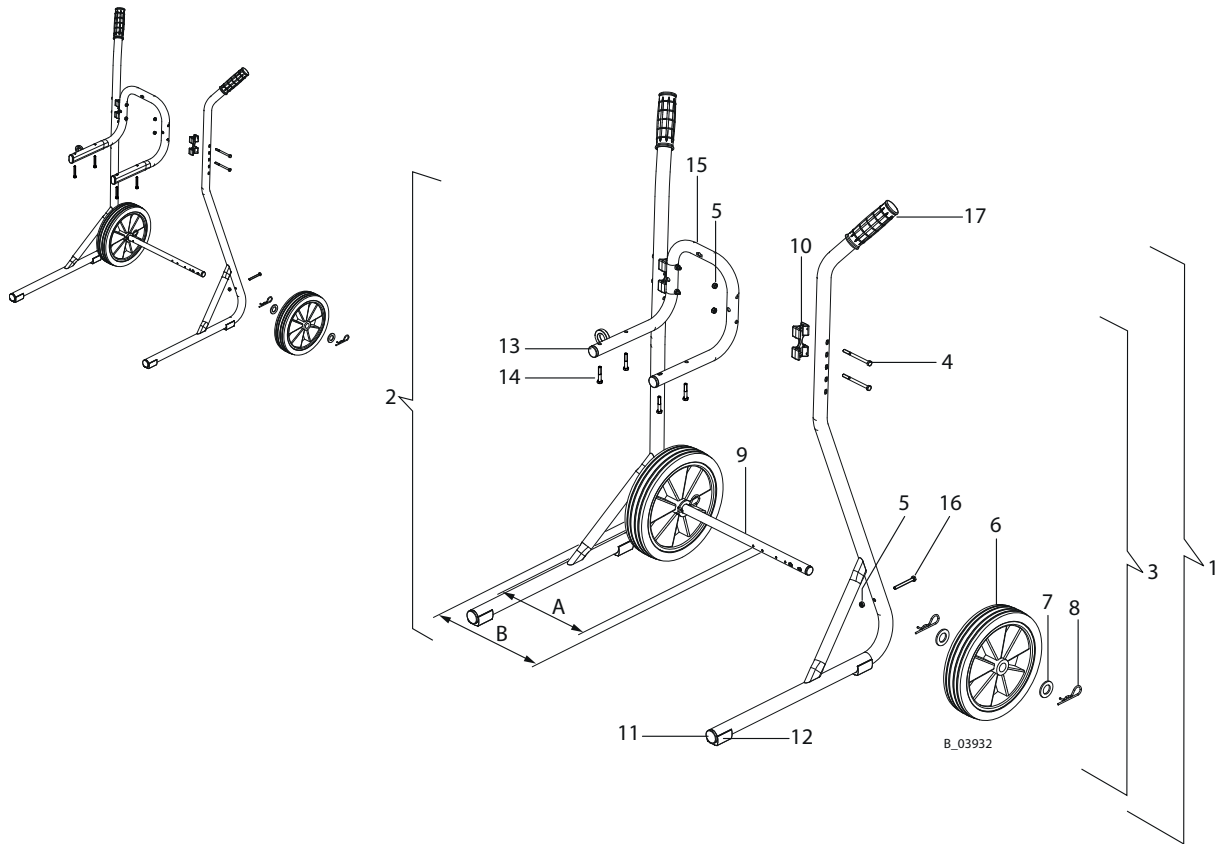
Pos	K	Stk	注文番号	名称
7		4	340372	平ワッシャー
8		4	9995302	ストッパー
9		1	--	ホイール軸4"-6"、セット
10	◆	2	367943	接続部 4"-6"
11		2	--	チューブプラグ
12	◆	4	9998685	サドルフィート
13		2	--	シーリングプラグ
14		1	--	フレームパイプ、長
15		2	3061695	六角ボルト (シャフトなし)
16	◆	2	9998747	ハンドル
17		4	3051666	六角ボルト M6×40
18		4	9922017	鋸歯型ロックワッシャー 外歯
19		1	2341412	Cobra水平モバイルベースの組立説明書

◆ = 摩耗品

### モバイルベースとポンプフィッティング



# トロリー、一式

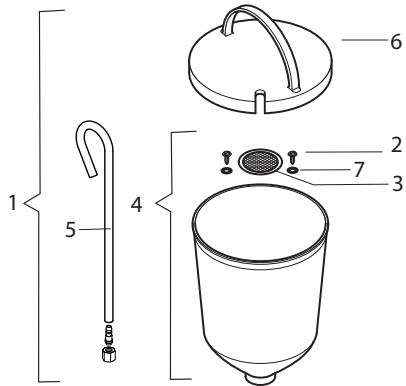


A	Cobraの距離	B	--
---	----------	---	----

Pos	K	Stk	注文番号	名称
1		1	2325901	モバイルベース、セット
2		1	--	フレーム左 4"-6" (溶接した)
3		1	--	フレーム右 4"-6" (溶接した)
4		4	9907140	六角ボルトDIN931、M6×75
5		6	9910204	ゆるみ止め付六角ナット M6
6	◆	2	2304440	ホイール D250
7		4	340372	平ワッシャー
8		4	9995302	ストッパー
9		1	--	ホイール軸、4"-6"
10	◆	2	367943	接続部 4"-6"
11		2	--	チューブプラグ
12		2	--	サドルフィート
13		2	--	シーリングプラグ
14		4	9900218	六角ボルト
15		1	2332143	ウォールマウント
16		2	3061695	六角ボルト (シャフトなし) M6x55
17	◆	2	9998747	ハンドル
		1	2329546	モバイルベースの組立説明書

◆ = 摩耗品

## 5Lタンク

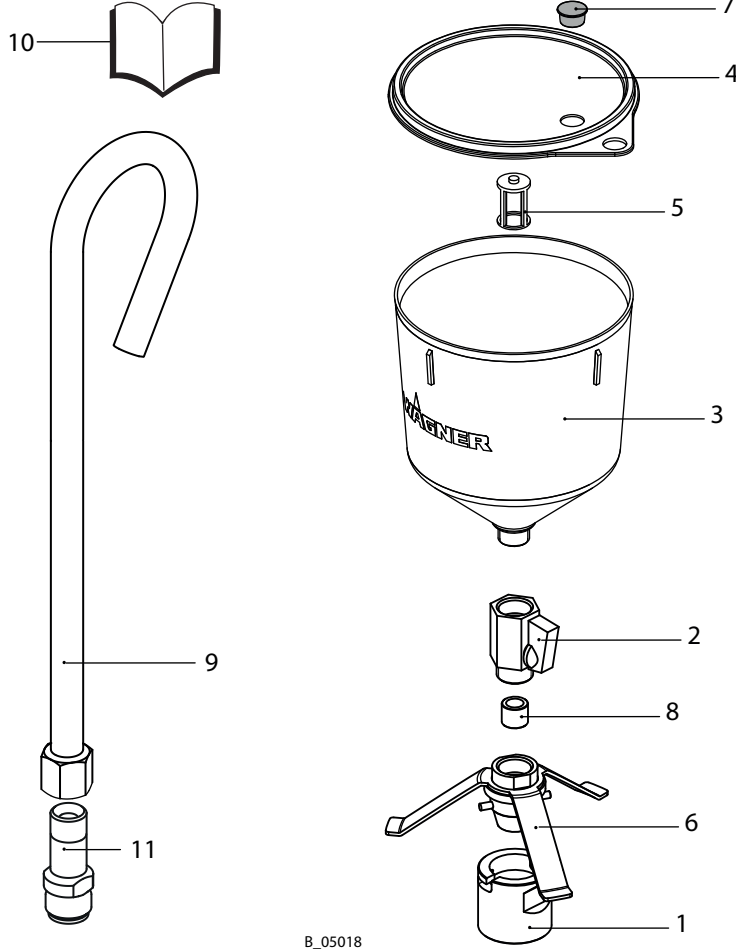


B\_04258

Pos	K	Stk	注文番号	名称
1	◆	1	2344505	ホッパーセットEX 5L 1.3ガロン
2		2	9902313	セルフタッピンねじ
3	◆	1	3756	フィルターディスク メッシュ0.4 mm、0.02インチ
3a	◆	1	37607	フィルターディスク メッシュ0.8 mm、0.03インチ
4	◆	1	340265	ホッパーEX
5	◆	1	2333163	リリースチューブセット5L
6	◆	1	340429	カバー
7		2	9920314	平ワッシャー

◆ = 摩耗品

## 2Lタンク



B\_05018

Pos	K	Stk	注文番号	名称
		1	2344741	2L Cobraタンク
1		1	2320844	差し込み付ユニオンナット
2	◆	1	2321426	低圧ミニボールバルブ、G1/2
3		1	2341277	2Lタンク
4		1	2341532	カバー
5	◆	2	2321676	シースインサートSPAイージーライン
6		1	2320888	コーンコネクター 組立済
7		1	9990623	保護プラグ
8	◆	1	2320922	ゴムスリーブ
9	◆	1	2333163	リリースチューブ2L/5L、セット
10		1	2347181	組立説明書
11*		1	2330810	コネクションピース

◆ = 摩耗品

\*以下のポンプの後継:

- Cobra40-10 2013年11月以前の製造日