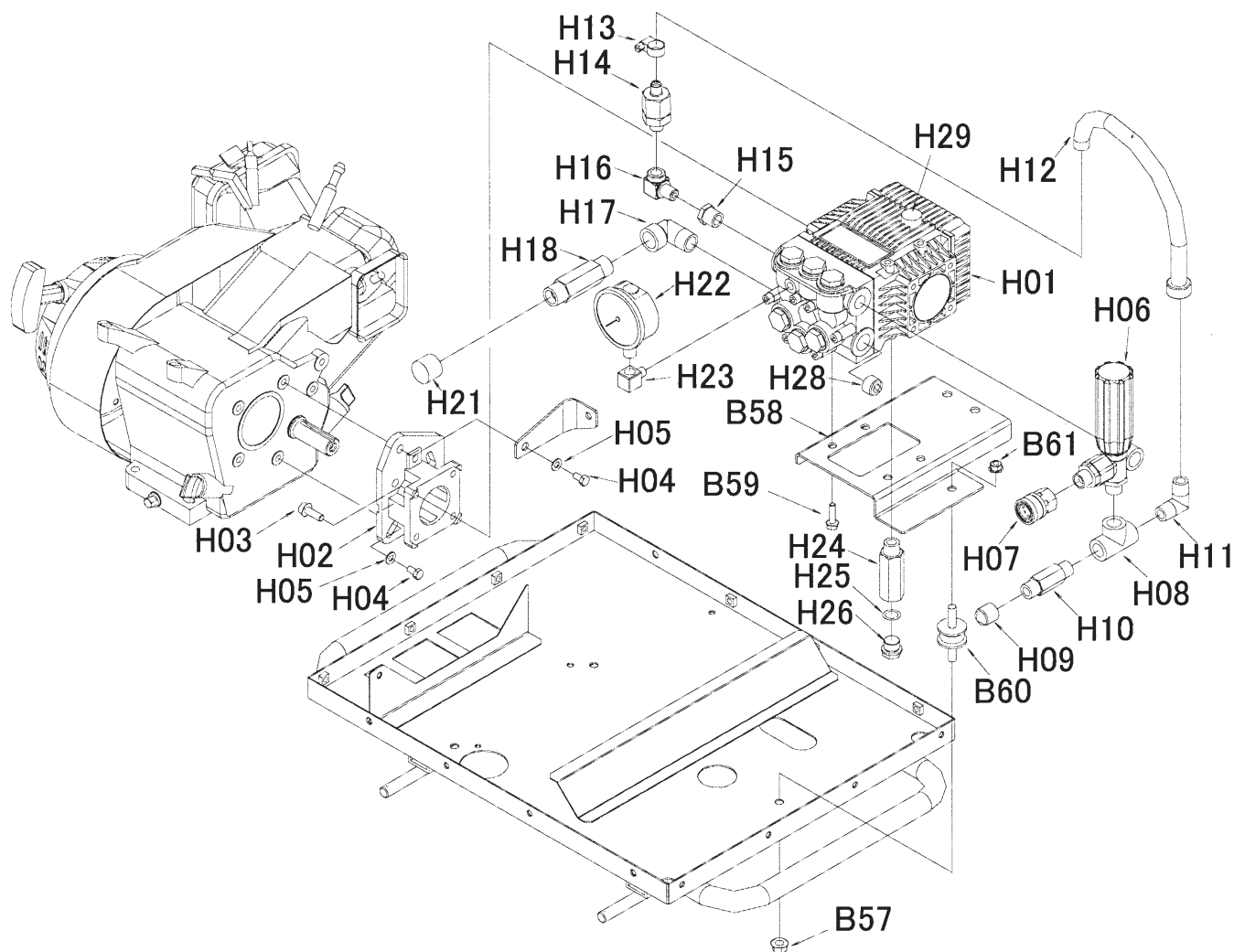


高圧ポンプ及び配管図

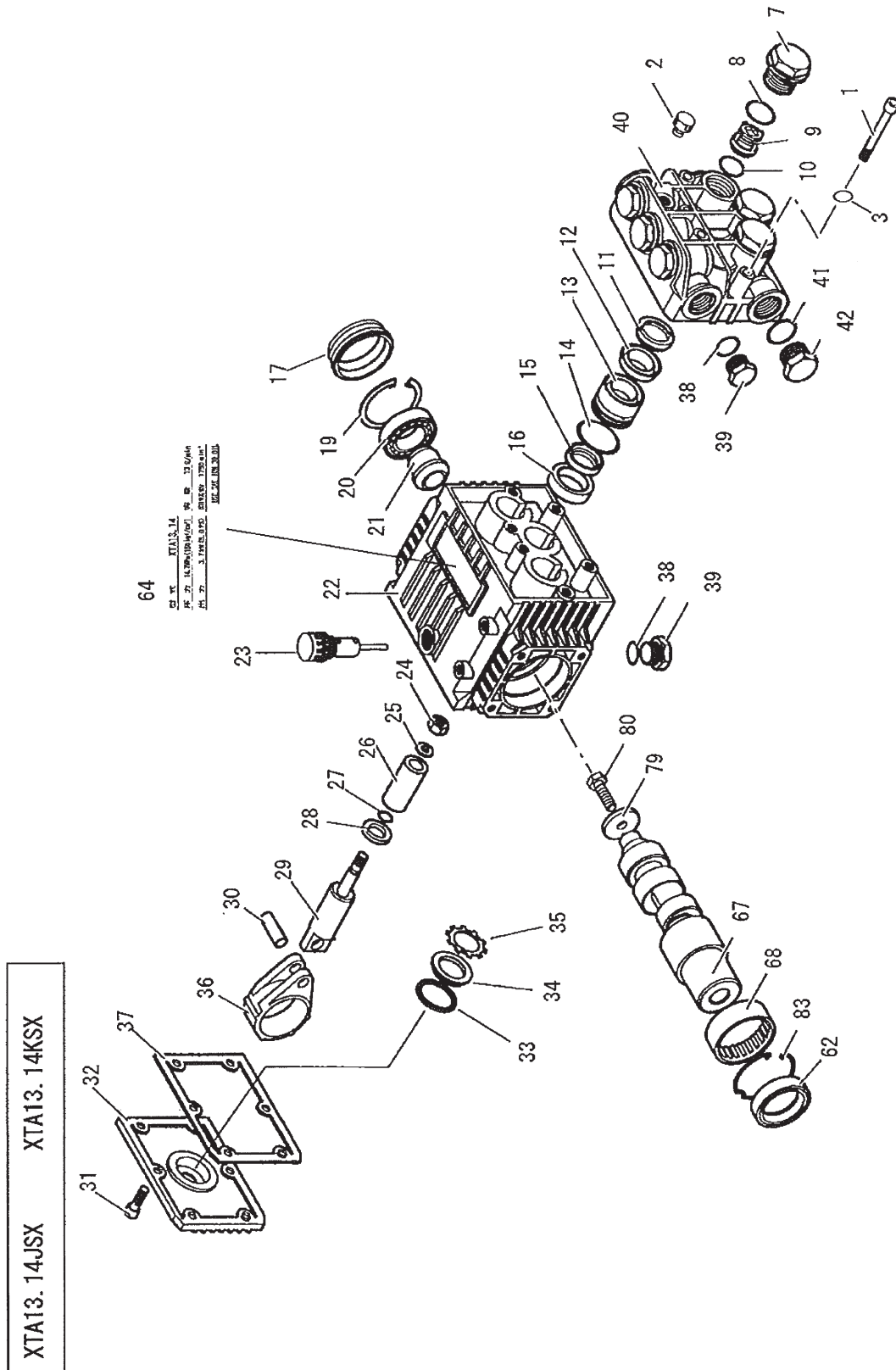


IC40067A

POS	品番	品名	数量	定価	備考
1	2112450	高圧ポンプ	1	170,000	XTA13.14KSX
2	2112451	フランジ	1	17,100	XTA13.14KSX
3	2112452	キャップボルトフランジ付シール付	4	270	M6 × 20
4	2112453	小型ボルト	4	150	M8 × 20
5	2112454	皿バネ	4	150	φ 8
6	2112351	ECO アンローダバルブ	1	58,200	3CR
6	2112350	アンローダバルブ		58,200	3CCR
7	2118067	カプラーソケット	1	4,400	SUS3/8F
8	2112705	チーズ白		2,900	3/8
9	2112081	ポリキャップ	1	270	3/8
10	2112455	長ニップル	1	2,200	3/8 × 60
11	2510016	オスオスエルボ・Bs	1	1,800	R3/8
12	2000202	エア抜きホース	1	4,300	
13	2240002	ホースバンド 25	1	730	17 ~ 25
14	2112332	自動エア抜き装置 6 型	1	9,000	
15	2104683	ブッシング	1	1,000	R3/8M × R1/4F
16	2112456	エルボ	1	3,000	オスメス 1/4
17	2103324	オスメスエルボ	1	5,000	R1/2BSBM
18	2112457	長ニップル	1	3,800	1/2 × 80 YSP-1315
21	2112086	ポリキャップ	1	270	
22	2115555	圧力計・立込み	1	13,400	φ 63・30MPa
23	2112458	異径エルボ	1	5,100	1/8 × 1/4 メス
24	2112459	長ニップルドレン用	1	4,000	YSP1310
25	2112151	Oリング	1	150	14.00 × 1.78
26	2112038	ドレンプラグ	1	1,300	G3/8
28	9904409	六角穴付プラグ	1	500	R1/2
29	2112021	ディップスティック	1	3,100	
57	2109500	フランジ付六角ナット	1	270	M8
58	2112462	ポンプレール	1		
59	2112461	小形ボルト P3	4	150	M8 × 16 ユニクロ
60	2112368	防振ゴム・丸型	1	1,700	
61	2109500	フランジ付六角ナット	1	270	M8

LC40069A

高圧ポンプ

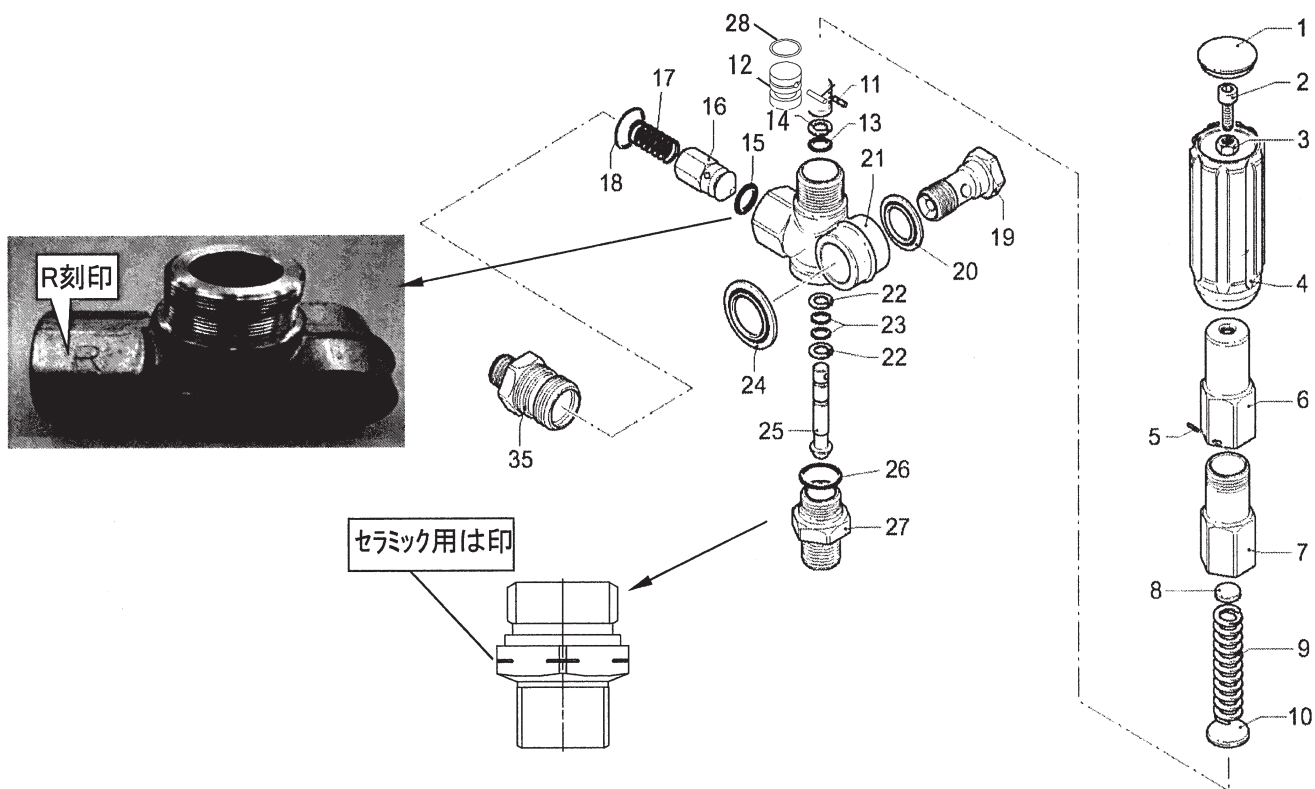


WZ13-150ECO II



POS	品番	品名	数量	定価	備考
1	2112121	六角穴付ボルト	6	780	M6 × 60
2	2112163	プラグ	1	560	
3	2112222	ワッシャー	6	270	
7	2112201	バルブプラグ	6	5,400	
8	2112109	Oリング	○ 6	150	17.86 × 2.62
9	2112124	バルブ仕組	○ 6	2,000	
10	2112125	Oリング	○ 6	150	15.54 × 2.62
11	2112126	サポートリング	● 3	400	
12	2112127	高圧シール	● 3	4,900	
13	2112128	シールリテーナー	3	3,500	
14	2112129	Oリング	● 3	270	26.70 × 1.78
15	2112130	低圧シール	● 3	1,500	
16	2112131	オイルシール	3	1,500	15 × 24 × 5
17	2112132	エンドカバー	1	1,800	
19	2112133	スナップリング	1	650	
20	2112134	ベアリング	1	3,400	
21	2112135	リテーナー	1	9,100	
22	2112136	クランクケース	1	55,200	
23	2112021	ディップスティック	1	3,100	
24	2112022	プランジャーナット	3	650	
25	2112023	ワッシャー	□ 3	270	8 × 13 × 0.5
26	2112140	プランジャー	□ 3	10,600	
27	2112141	Oリング	□ 3	150	4.48 × 1.78
28	2112142	スリンガーリング	□ 3	270	
29	2112143	プランジャーガイド	3	9,800	
30	2112144	プランジャーガイドピン	3	1,300	
31	9900322	六角穴付ボルト	6	200	M5 × 20
32	2112145	クランクケースカバー	1	7,500	
33	2112146	Oリング	1	270	20.24 × 2.62
34	2112032	オイルサイトグラス	1	650	
35	2112031	スラストリング	1	400	
36	2112149	コンロッド	3	12,000	
37	2112150	ガasket	1	1,700	
38	2112151	Oリング	2	150	14.00 × 1.78
39	2112038	ドレンプラグ	2	1,300	G3/8
40	2112153	ポンプヘッド	1	88,100	
41	2112154	Oリング	1	270	17.5 × 2.00
42	2112041	プラグ	1	2,200	G1/2
62	2112156	オイルシール	1	2,700	40 × 50 × 7
64			1		
67	2112157	クランクシャフト	1	61,200	
68	2112158	ニードルベアリング	1	7,600	
79	2112161	ワッシャー	1	270	6.5 × 28 × 4
80	2109310	六角ボルト	1	260	M5 × 30
83	2112162	スナップリング	1	2,700	
	2112900	バルブ仕組キット	○	7,400	Pos.8,9,10
	2112920	シールキット	●	11,700	Pos.11,12,14,15
	2112940	プランジャキット	□	20,500	Pos.25,26,27,28

アンローダーバルブ 3CCR(PN 2112350) キャップ黒

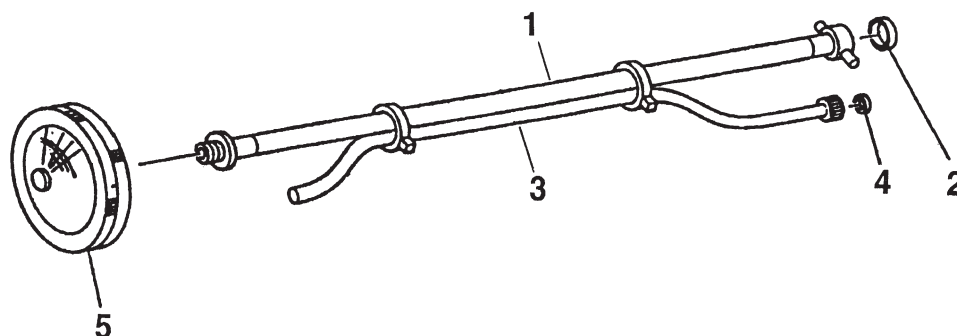


IC40062A

POS	品番	品名	数量	定価	備考
1	2112271	プラグ	1	400	
2	9900318	六角穴付ボルト	1	360	M8 × 20
3	2112272	六角ナット	1	150	M8
4	2112273	調整ノブ	1	910	
5	2112274	ピン	1	650	
6	2112275	調整ナット	1	16,400	
7	2112276	スプリングガイド	1	14,700	
8	2112277	スプリングプレート	1	5,800	
9	2112278	圧力調整スプリング	1	2,000	
10	2112279	スラストシート	1	1,300	
11	2112295	ピン	1	2,200	
12	2112296	アッパーピストン	1	9,400	
13	2112282	Oリング	1	150	
14	2112283	バックアップリング	1	270	
15	2112284	Oリング	1	270	
16	2112285	チェックバルブ	1	3,500	
17	2112286	チェックバルブスプリング	1	780	
18	2112154	Oリング	1	270	17.5 × 2.00
19	2112297	アウトレットプラグ Assy	1	4,300	
20	2112298	Oリング	1	150	φ 11.91 × 2.62
21	2112289	バルブボディ	1	17,700	
22	2112290	バックアップリング	2	520	
23	2112141	Oリング	2	150	4.48 × 1.78
24	2112291	シールパッキン	1	2,300	
25	2112292	ローワーピストン	1	12,500	
26	2112197	Oリング	1	150	17.17 × 1.78
27	2112293	バルブシート	1	8,300	
28	2112299	Oリング	1	910	φ 11 × 1
35	2112294	吐出口フィッティング	1	5,200	

LC40062A

吸・余水ツインホース



ID40002B

POS	品番	品名	数量	定価	備考
1	2116150	吸水ホース	1	10,000	G1/2 × 3m・Oリング付
2	2116021	Oリング	(1)	270	P12.5・G1/2
3	2116151	余水ホース	1	5,900	G3/8 × 3m・Oリング付
4	2116022	Oリング	(1)	270	1A・6 × 3
5	2116320	ストレーナー・円盤	1	4,200	G3/4F

LD40006B-3