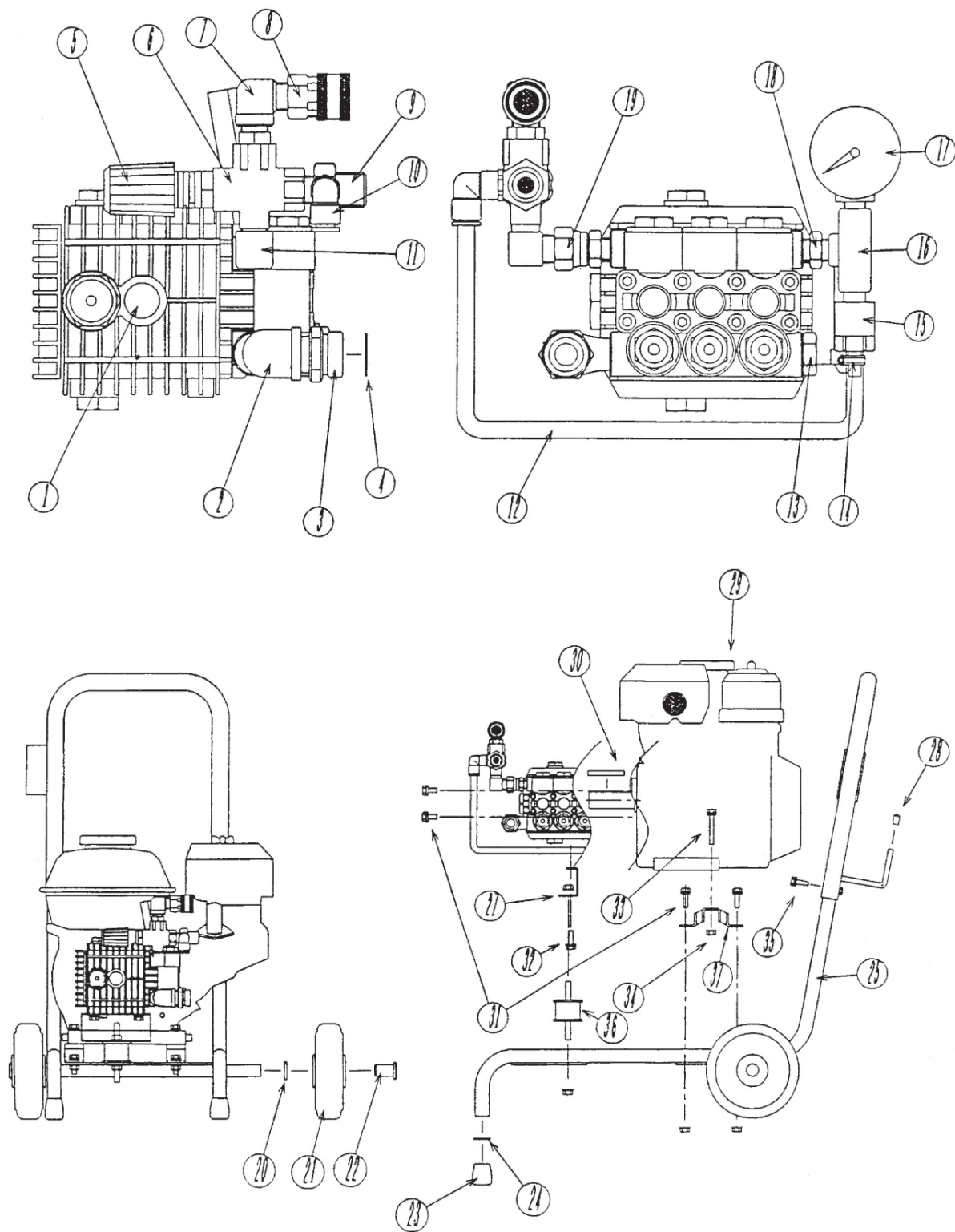


本体部

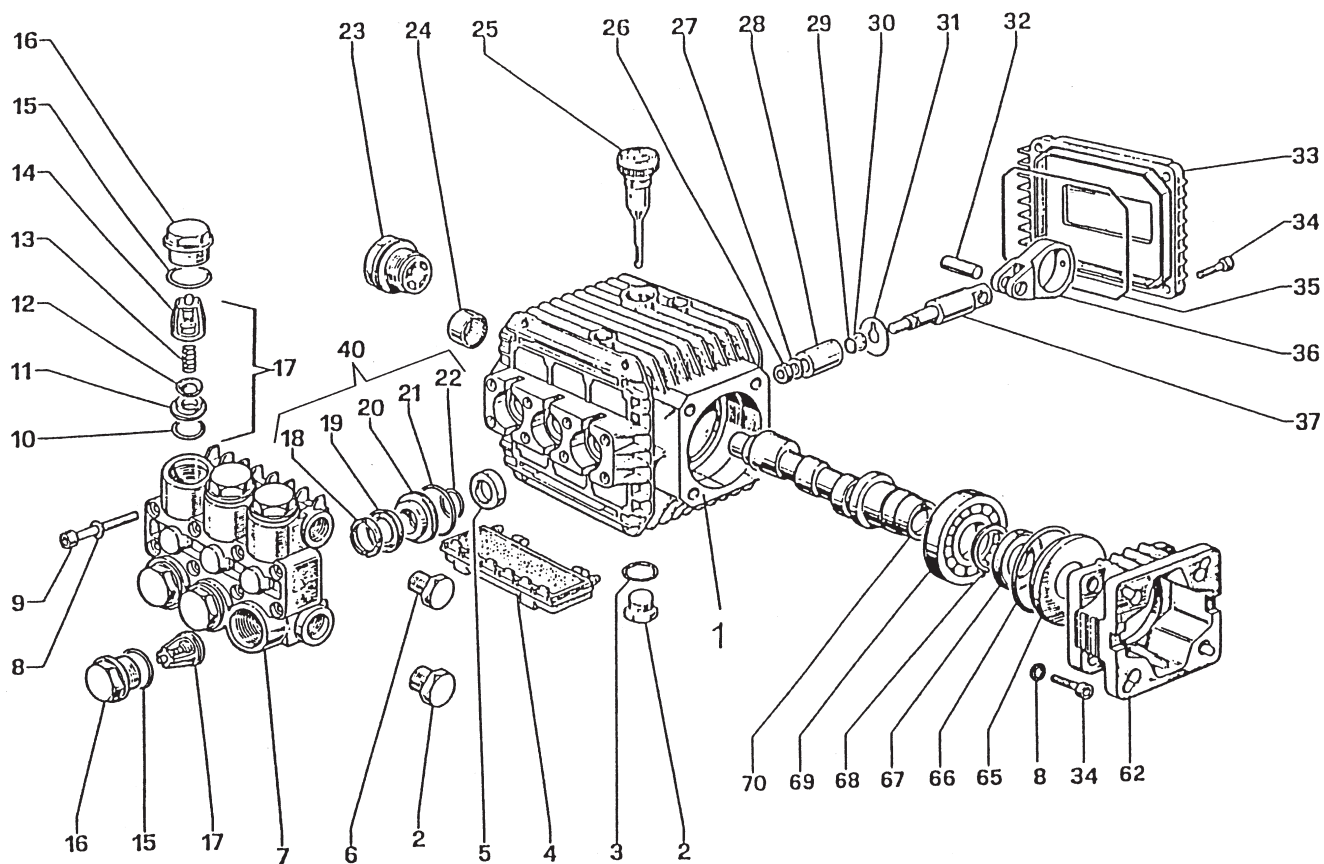


IC40003A

POS	品番	品名	数量	定価	備考
1		高圧ポンプ	1		廃番 供給不可
2	2103317	異径オスメスエルボ	1	3,200	R3/8M × R1/2F 白
3	2110132	吸水アダプター	1	5,000	G3/4 × R1/2M
4	2116350	吸水フィルター	1	750	φ 21
5	2110361	調整ノブ	1	1,500	
6	2110360	アンローダーバルブ	1	23,500	VR54
7	2104620	オスメスエルボ	1	5,600	R3/8
8	2118067	カップラーソケット	1	4,400	SUS3/8F
9	2110140	三方アダプター	1	6,200	G1/2M × R3/8M × R1/8F
10	2103520	エルボチューブフィッティング	1		R1/8 × φ 10 廃番供給不可
11	2104213	エルボホースフィッティング	1	1,700	G3/8M × R3/8M
12	2103820	自動エア抜きチューブ	1	1,200	U2-4 10 × 6.5 × 300
13	2110386	プラグ	(1)	1,800	
14	2240025	ホースバンド・12	1	570	9.5 ~ 12
15	2110137	自動エア抜き弁	1	8,400	
16	2104700	ティー	1	5,000	R1/4F
17	2115553	圧力計・立込み	1	14,700	φ 50 × 35MPa
18	2104002	ニップル	1	870	R1/4M
19	2104481	袋ナット付異径アダプター	1	3,600	G3/8F × R1/4M
20	2110387	タイヤカラー	2	400	
21	2110388	タイヤ	2		VN-150 廃番供給不可
22	2110154	リベット	2	1,700	φ 16
23	2110389	ゴム足	2	620	C-31-3
24	9920102	平ワッシャー	2	180	M8
25	2110396	トロリー	1	29,200	
27	2110392	ポンプベース	1	36,000	
28	2110393	ゴムキャップ	2	270	
29	2108200	エンジン	1		GX200QJF
30	2110394	キー	1	3,800	4.75 × 4.75 × 45
31	2109301	座金付六角ボルト	8	270	M8 × 20
32	2109300	座金付六角ボルト	2	270	M8 × 15Z
33	2109302	座金付六角ボルト	2	270	M8 × 40Z
34	2109500	フランジ付六角ナット	8	270	M8
35	2109310	六角ボルト	2	260	M5 × 30
36	2110152	防振ゴム	1	5,800	NQ0214
37	2110395	鞍型防振ゴム	2	4,500	KE-30

LC40003A

高圧ポンプ [TT1512C](PN 2110301)



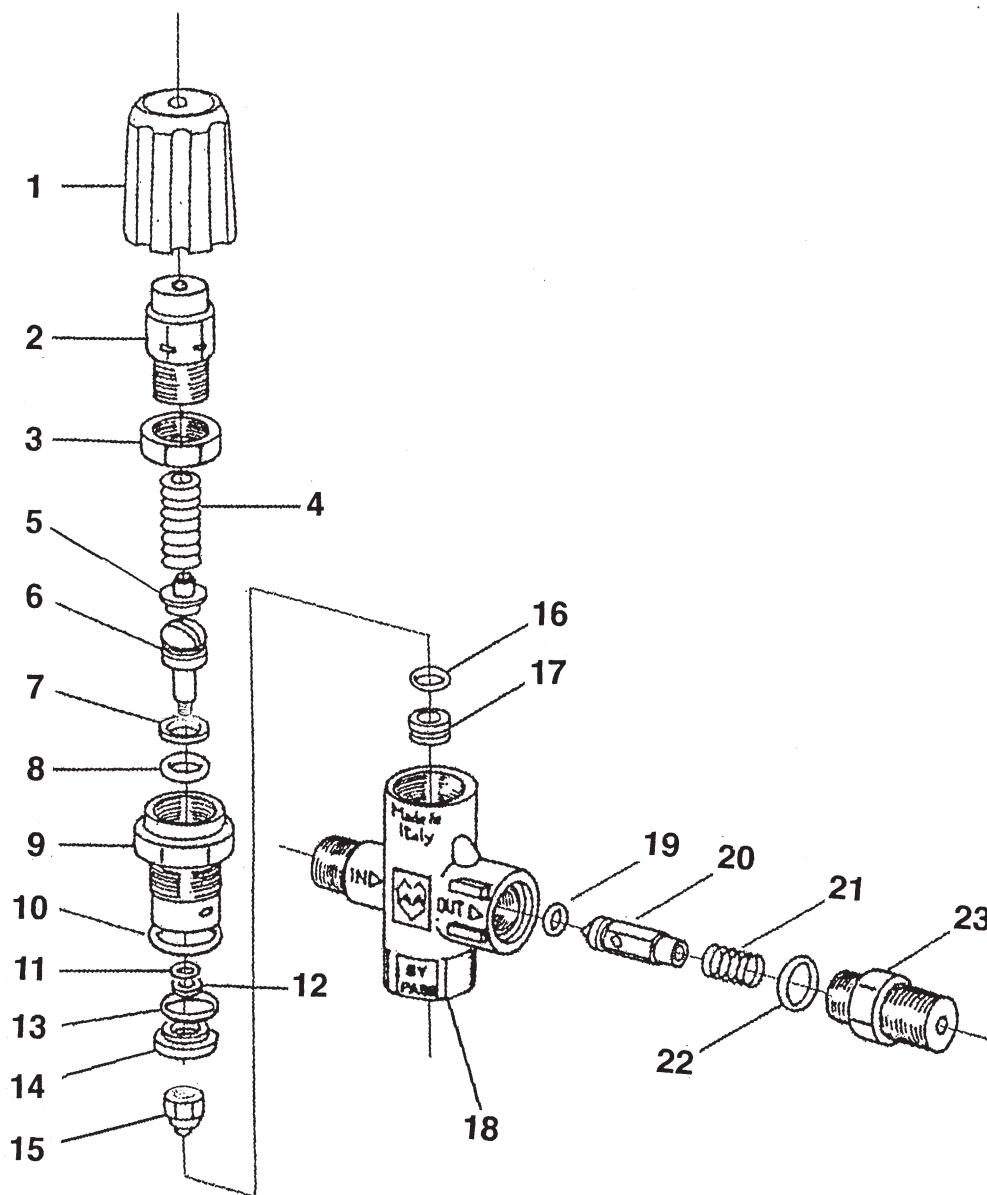
IC40004A

POS	品番	品名	数量	定価	備考
1	2110302	クランクケース	1	39,000	
2	2110303	オイルドレンプラグ	2	4,500	G3/8
3	2110304	Oリング	1	1,200	13.95 × 2.62
4	2110305	プロテクター	1	2,600	
5	2110306	オイルシール	3	2,500	15 × 24 × 7
6	2110307	プラグ	1	2,600	G1/4
7	2110308	マニホールド	1	160,000	
8	2110309	座金	12	400	φ 6.4
9	2110310	六角穴付ボルト	8	270	M6 × 40
10	2110311	Oリング	6 ●	270	17.32 × 2.62
11	2110312	バルブシート	6 ●	4,000	
12	2110313	バルブ	6 ●	1,600	
13	2110314	バルブスプリング	6 ●	860	
14	2110315	バルブゲージ	6 ●	1,300	
15	2110316	Oリング	6	270	20.29 × 2.62
16	2110317	バルブプラグ	6	7,700	M24 × 1.5
17	2110320	バルブサービスセット	●	32,100	1 台分
18	2110321	ヘッドリング	3 ○	1,200	
19	2110322	高圧パッキン	3 ○	5,000	
20	2110323	パッキン受金	3 ○	7,300	
21	2110324	Oリング	3 ○	520	25.12 × 1.78
22	2110325	Oリング	3 ○	620	15.08 × 2.62
23	2110326	オイルサイトグラス	1	5,000	
24	2110327	ニードルベアリング	1	5,200	
25	2110328	オイルステイック	1	4,300	
26	2110329	六角ナット	3	3,300	M8
27	2110330	ワッシャー	3	1,200	φ 8
28	2110331	セラミックピストン	3	18,100	φ 15
29	2110332	Oリング	3	380	5.28 × 1.78
30	2110333	バックアップリング	3	1,200	
31	2110334	ワッシャー	3	860	φ 9
32	2110335	クランクピン	3	3,200	φ 8 × 24.5
33	2110336	クランクケースカバー	1	11,600	
34	2110337	六角穴付ボルト	4	270	M6 × 18
35	2110338	Oリング	1	1,500	88.57 × 2.68
36	2110339	コネクティングロッド	3	19,400	
37	2110340	ピストンロッド	3	15,600	
40	2110345	シールサービスセット 1 台分	○	35,800	Pos.18,19,20,21,22
62	2110346	取付フランジ	1	14,700	
65	2110347	スパーサー	1	4,300	
66	2110348	Oリング	1	650	43.5 × 3.53
67	2110349	オイルシール	1	4,000	30 × 42 × 8
68	2110350	固定リング	1	860	
69	2110351	ローラーベアリング	1	9,400	6206
70	2110352	クランクシャフト	1	46,600	

Pos.17 バルブサービスセットは、Pos.10,11,12,13,14 が各 6 ケづつセットされています。(1 台分)

Pos.40 シールサービスセットは、Pos.18,19,20,21,22 が各 3 ケづつセットされています。(1 台分)

アンローダーバルブ [MV540](PN 2110360)

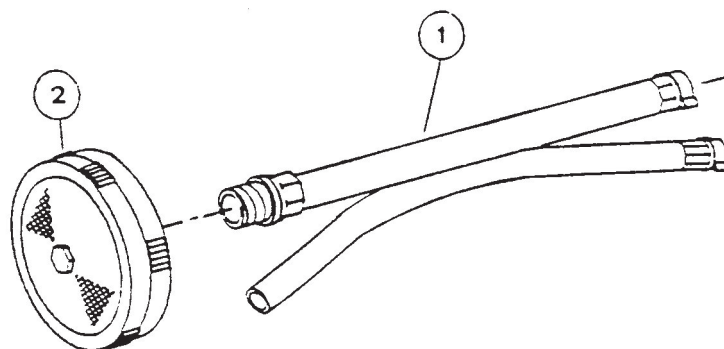


IC40005B

POS	品番	品名	数量	定価	備考
1	2110361	調整ノブ	1	1,500	
2	2110362	調整ナット	1	3,500	
3	2110363	ロックナット	1	1,200	
4	2110364	調圧スプリング	1	2,000	
5	2110365	スプリング座金	1	1,800	
6	2110366	ピストン	● 1	3,300	単品供給不可
7	2110367	バックアップリング	● 1	780	単品供給不可
8	2110368	Oリング	● 1	270	7.66 × 1.78
9	2110369	シリンダー	1	5,800	単品供給不可
10	2110370	Oリング	● 1	500	17.17 × 1.78
11	2110371	Oリング	● 1	270	6.07 × 1.78
12	2110372	バックアップリング	● 1	910	単品供給不可
13	2110373	Oリング	● 1	500	14.00 × 1.78
14	2110374	スペーサー	1	1,600	
15	2110375	バルブ	● 1	2,000	11/32
16	2110376	Oリング	● 1	500	9.25 × 1.78
17	2110377	バルブシート	● 1	2,500	単品供給不可
18	2110378	バルブボディ	1	10,100	MV540
	2110399	バルブボディ・F	1	9,700	MV540F
19	2110379	Oリング	● 1	380	4.3 × 2.4
20	2110380	背圧弁	● 1	2,200	単品供給不可
21	2110381	背圧弁スプリング	● 1	860	単品供給不可
22	2110382	Oリング	● 1	380	15.60 × 1.78
23	2110383	吐出ロフィッティング	1	3,800	
	2110391	コンプリートリペアキット	●	6,600	Pos.6,7,8,10,11,12,13,15,16,17,19,20,21,22
	2110360	アンローダーバルブ		23,500	VR54

LC40005B-1

吸・余水ホース (PN 2116135)



ID40001A

POS	品番	品名	数量	定価	備考
1			1		
1-1	2116135	吸・余水ツインホース		20,800	G3/4・G1/2 × 3m
1-2	2116136	口金パッキン 3/4		1,700	5 枚入り
1-3	2116137	口金パッキン 1/2		1,500	5 枚入り
1-4	2116138	口金パッキン 3/8		1,300	5 枚入り
2	2116320	ストレーナー・円盤	1	4,200	G3/4F

LD40001B-2