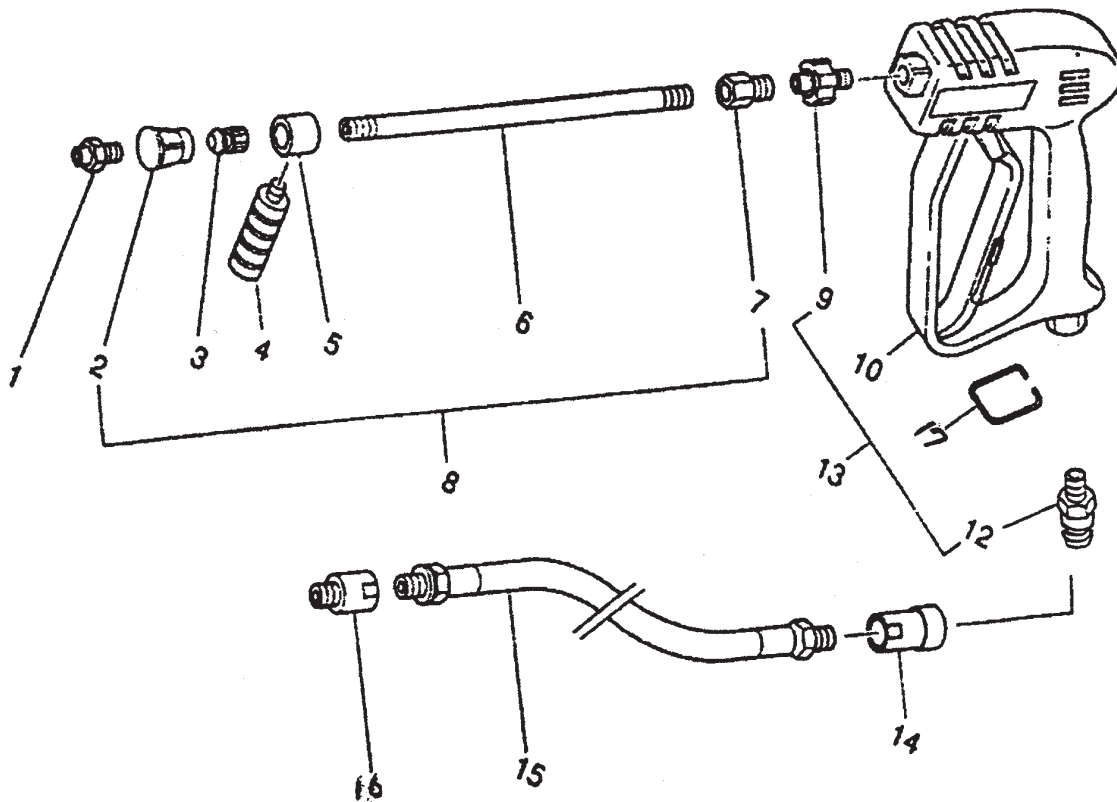


# WZ ガン・ホースリールセット



## ガンセット



ID40003A

# WZ ガン・ホースリールセット



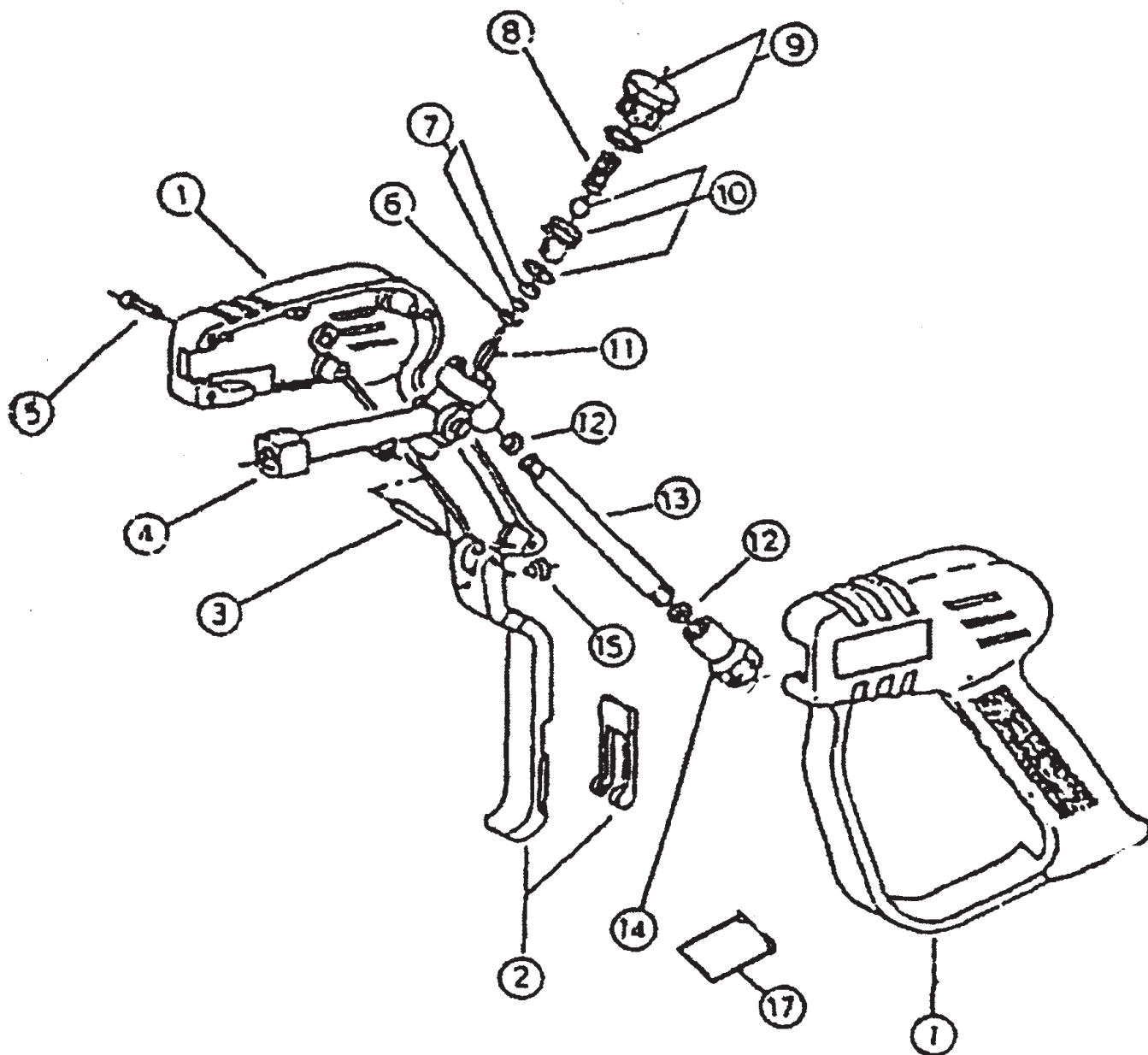
POS	品番	品名	数量	定価	備考
1	2119156	扇形ノズル 1556	1	4,900	R1/4
	2119162	扇形ノズル 1562		4,900	R1/4
	2119056	直噴ノズル 56		8,500	R1/4
	2119062	直噴ノズル 62		8,500	R1/4
2	2117120	チップガード	1	1,800	
3	2117121	チップホルダー	1	780	チップガード付
4	2117122	グリップ	1	2,000	
5	2117123	サポートベース	1	1,700	
6	2117134	ランス 450 mm	1	7,100	標準
	2117131	ランス 150 mm		6,300	
	2117137	ランス 700 mm		6,400	
	2117139	ランス 900 mm		8,300	
7	2117091	クイックカプラー・オス Q	1	1,500	G1/2M × R1/4F
8	2117445	ランスセット Q450mm	1	15,400	標準
	2117415	ランスセット Q150mm		14,300	
	2117470	ランスセット Q700mm		16,800	
	2117490	ランスセット Q900mm		18,000	
9	2117092	クイックカプラー・メス Q	1	3,400	G1/2F × G1/4M
10	2117150	WZ ガン本体	1	21,000	MV925 型
12	2118065	カプラープラグ	1	3,000	SUS3/8M
13	2117200	WZ ガンセット Q	1	29,400	
14	2118067	カプラーソケット	1	4,400	SUS3/8F
15	2118303	洗浄ホース T φ 9.5 × 30m	1	79,100	標準
	2118302	洗浄ホース T φ 9.5 × 20m		51,100	
	2118304	洗浄ホース T φ 9.5 × 40m		110,000	
	2118305	洗浄ホース T φ 9.5 × 50m		160,000	
16	2118066	カプラープラグ	1	1,600	SUS3/8F
17	2117116	フック	1	1,800	

LD40003A

# WZ ガン・ホースリールセット



## 旧 WZ ガン [RM920]



ID40004A

# WZ ガン・ホースリールセット



POS	品番	品名	数量	定価	備考
1	2117101	ケースセット	1	5,800	
2	2117102	トリガーセット	1		供給不可
3	2117103	ピン	1	270	
4	2117104	パイプユニオン	1	7,800	
5	2117105	タッピンネジ	7	320	
6		ブッシング	1		供給不可
7	2117107	シールキット	1	650	
8	2117108	スプリング	1		供給不可
9	2117109	プラグキット	1	2,200	
10	2117110	バルブキット	1		供給不可
11	2117111	トリガーピン	1	910	
12	2117112	ワッシャー	2	150	
13	2117113	パイプ	1	2,600	
14	2117114	ソケット	1	2,300	
15	2117115	ピン受け	1	520	
17	2117116	フック	1	1,800	

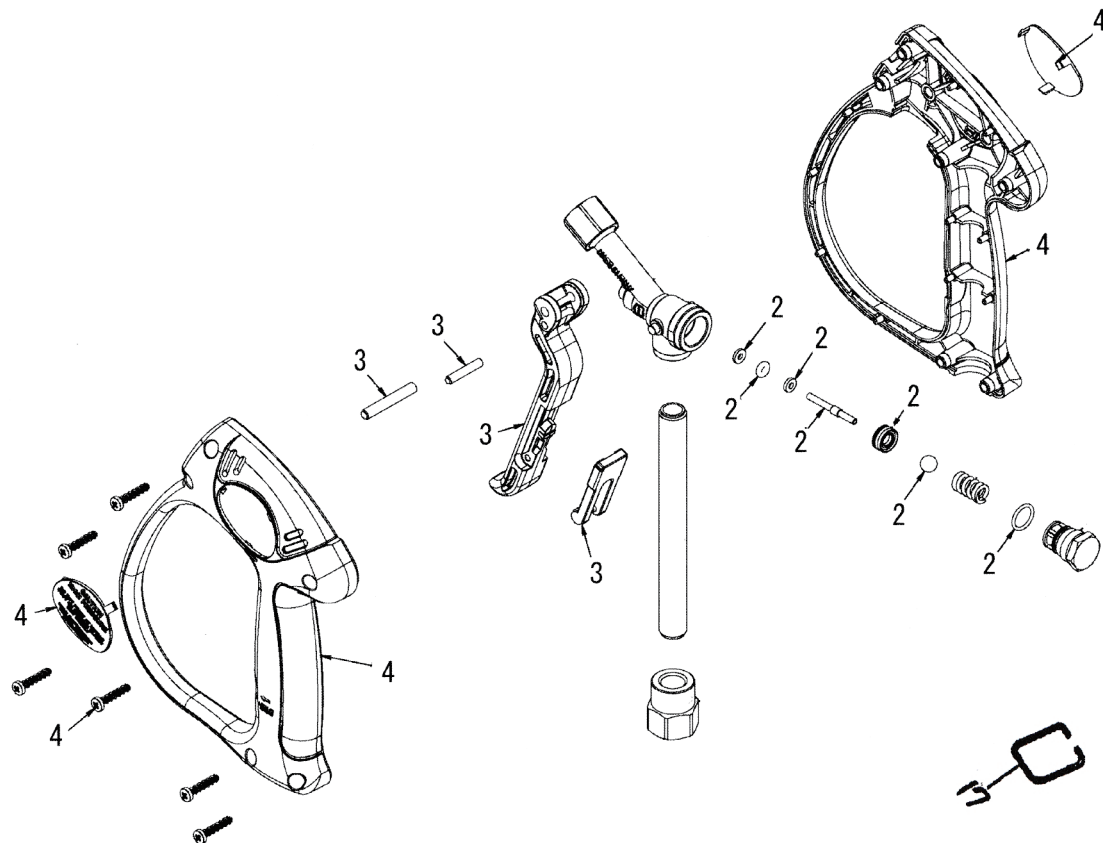
LD40004A

Pos.11 バルブサービスセットは、Pos.4,5,6,7,8 が各 6 ケづつセットされています (1 台分)

# WZ ガン・ホースリールセット



## WZ ガン [MV925] (ガン本体に赤丸付)



ID40009A

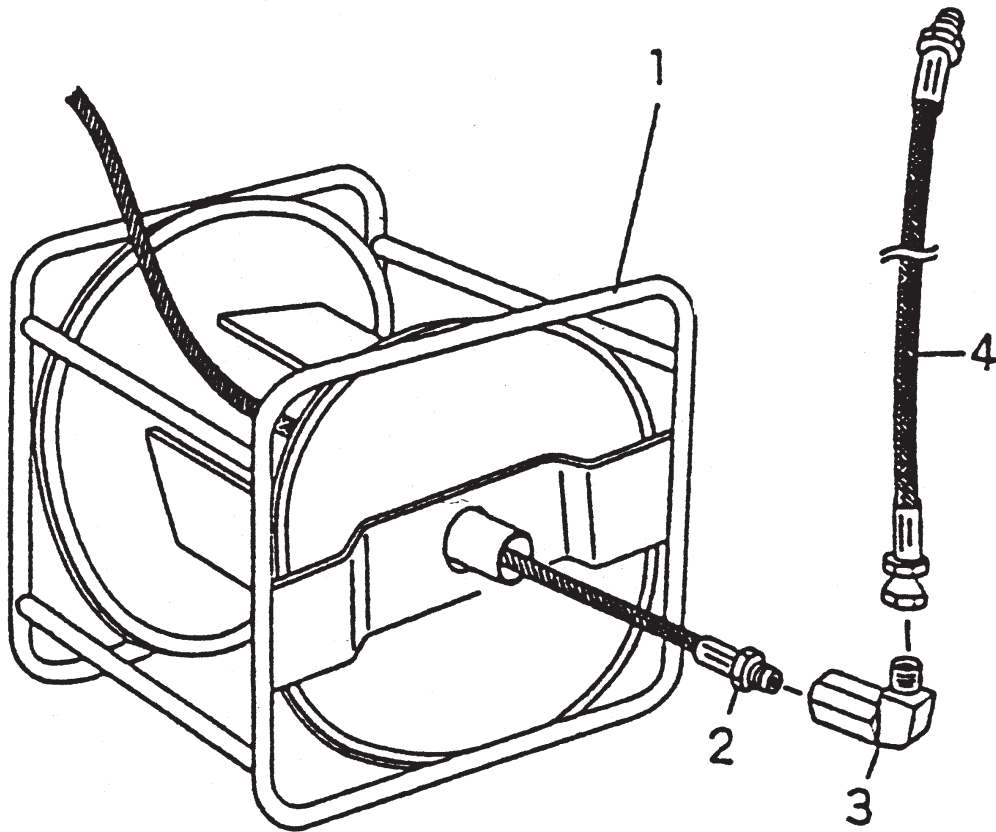
POS	品番	品名	数量	定価	備考
1	2117150	WZ ガン本体	1	21,000	
2	2117124	MV925 修理 KIT シートガスケット		3,700	
3	2117125	MV925 修理 KIT トリガーセット		4,000	
4	2117126	MV925 修理 KIT ケース+スクリュー		4,800	
17	2117116	フック	1	1,800	

LD40009A

# WZ ガン・ホースリールセット



## ホースリールセット



ID40005A

POS	品番	品名	数量	定価	備考
1	2118550	ホースリールセット 50 型	1	56,000	Pos.1,3,4
2					別売
3	2118525	スイベルエルボ	1	5,600	3/8
4	2118300	ジョイントホース T φ 9.5 × 1.5m	1	11,200	

LD40005A