

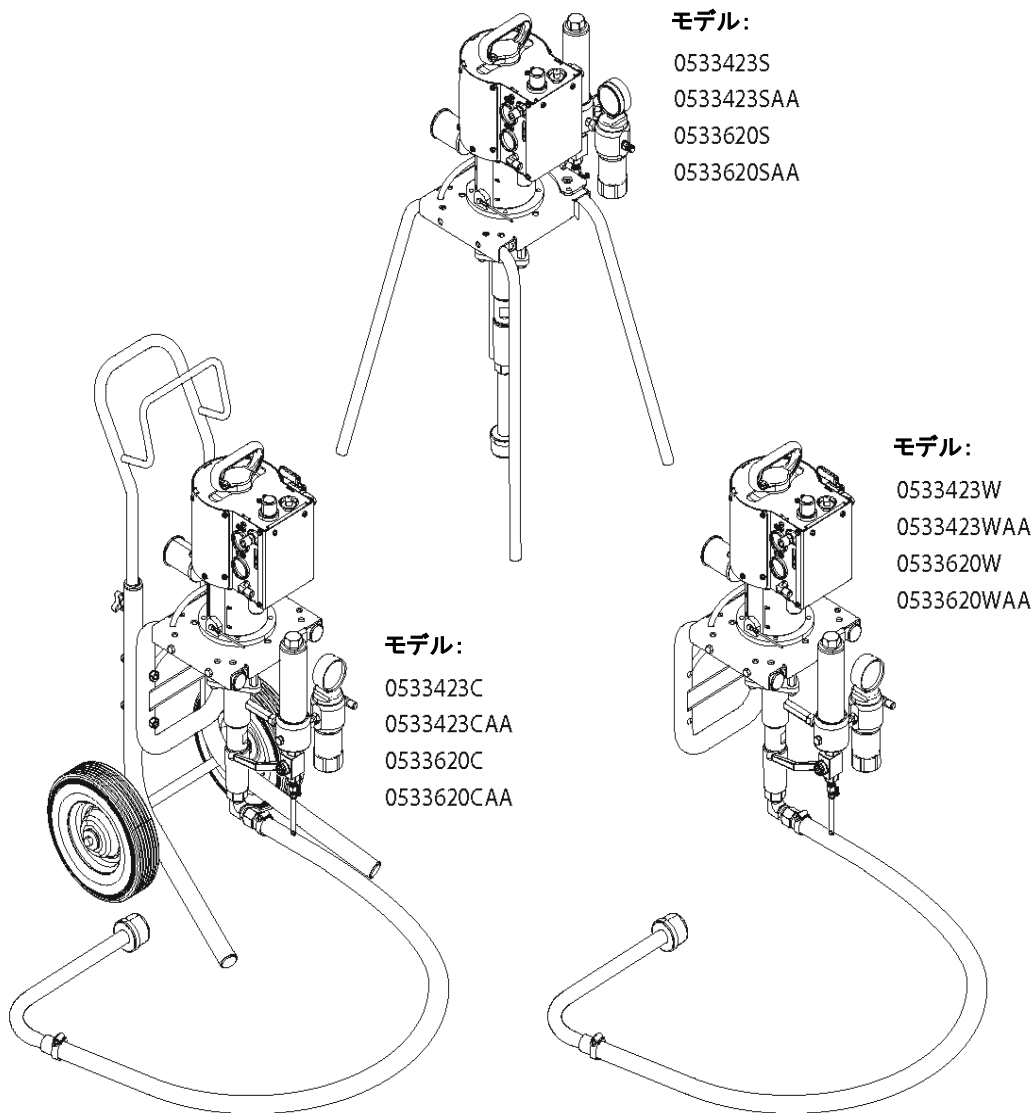


取扱説明書

取扱説明書

エアコート シリーズ

エア駆動、エアアシスト/
エアレススプレー



警告！

注意：高圧スプレーによる怪我の危険！

エアアシスト / エアレスユニットは、非常に高いスプレー圧を発生します。



1

スプレージェットに指、手、または身体の他の部分を決して近づけないでください。

スプレーガンを自分や他の人、動物に向けないでください。

安全ガードなしでスプレーガンを使用しないでください。

スプレーによる怪我を軽視しないでください。コーティング剤や溶剤による皮膚の損傷の場合は、迅速かつ専門的な治療のために直ちに医師に相談してください。使用するコーティング剤または溶剤について医師に通知してください。

2

取扱説明書には、使用を開始する前に次の点に常に注意する必要があると記載されています。

1. 故障したユニットは使用しないでください。
2. トリガーの安全ロックを使用して Titan スプレーガンを固定します
3. ユニットが適切に接地されていることを確認してください。
4. 高圧ホースとスプレーガンの許容使用圧力を確認してください。
5. すべての接続に漏れがないか確認します。

3

ユニットの定期的な清掃とメンテナンスに関する指示を厳守してください。ユニットで作業を行う前、または作業を中断するたびに、次のルールを守る必要があります。

1. スプレーガンとホースから圧力を解放します。
2. トリガーの安全ロックを使用して、スプレーガンの引き金をロックします。
3. ユニートを停止します。

安全にご注意ください！

目次

	頁		頁
1. 安全規制	2	6. メンテナンス	14
1.1. 使用される記号の説明	2	6.1. 日常のメンテナンス	14
1.2. コンプレッサーの安全性	3	6.2. フィルターアセンブリのメンテナンス	14
1.3. 平坦でない場所に設置する場合	4	6.3. 高圧流体レギュレーターメンテナンス	15
1.4. 凍結部品	4	6.4. エアモーターのメンテナンス	16
 		6.5. 液体ポンプのメンテナンス	16
2. アプリケーションの概観	5	 	
2.1. アプリケーション	5	7. トラブルシューティング	17
2.2. コーティング材料	5	7.1. スプレーガン	17
 		7.2. エアモーター	17
3. ユニットの説明	5	7.3. スプレーパターン	18
3.1. エアレススプレー/ エアコートスプレー	5	7.4. 塗料ポンプ	19
3.2. ユニットの機能	5	 	
3.3. システム図	6	8. 整備	21
3.4. エアコートユニットの技術データ	7	8.1. エアモーターの整備	21
 		8.2. 塗料ポンプアセンブリの整備	23
4. 操作	8	 	
4.1. 設定	8	アクセサリとスペアパーツ	26
4.2. 自動ルブリケーター	9	メインアセンブリのスペアパーツリスト	26/27
4.3. 高圧レギュレーター	9	モーター/ポンプアセンブリのスペアパーツリスト	28/29
4.4. 新しい塗装機の準備	10	上部カバーアセンブリのスペアパーツリスト	30/31
4.5. スプレーの準備	10	エアモーターのスペアパーツリスト	32/33
4.6. スプレー	11	流体ポンプアセンブリのスペアパーツリスト	34/35
4.7. 圧力開放手順	12	自動フィルター、レギュレーター、ルブリケーターアセンブリの スペアパーツリスト	36/37
 		高圧フィルターのスペアパーツリスト	38/39
5. クリーンアップ	12	高圧流体レギュレーターのスペアパーツリスト	40/41
5.1. 可燃性溶剤を使用する場合の特別なクリーンアップ手順	12	カートアセンブリのスペアパーツリスト	42
5.2. ポンプの掃除	12	 	
5.3. エアフィルターの掃除	13	保証	43

1. エアアシスト/エアレススプレーの安全規制

1.1. 使用している記号の説明

このマニュアルには、装置を使用する前に読んで理解する必要のある情報が含まれています。次のいずれかの記号が表示されている場所に来たときは、特に注意を払い、安全策に注意してください。

	この記号は、重傷または人命の損失を引き起こす可能性のある潜在的な危険を示します。重要な安全情報が続きます。
 注意	この記号は、ユーザーまたは機器に危険が及ぶ可能性があることを示しています。機器の損傷を防ぐ方法、または怪我の原因を回避する方法を説明する重要な情報が続きます。
	高圧噴射による皮膚創傷の危険性。
	溶剤とスプレーのミストによる火災の危険。
	溶剤、スプレーのミスト、および不適合物質による爆発の危険性。
	有害な蒸気の吸入による負傷の危険。
	特別な注意を払う必要がある重要な情報が記載されています。



危険：スプレーによる傷害

この装置によって生成された高圧の流れは、皮膚とその下の組織に穴を開け、深刻な怪我や切断の原因となる可能性があります。スプレーによる怪我を軽視しないでください。コーティング剤や溶剤による皮膚の損傷の場合は、迅速かつ専門的な治療のために直ちに医師に相談してください。使用するコーティング剤または溶剤について医師に通知してください。

防止策：

- ガンを体のどの部分にも向けないでください。
- 体のどの部分もスプレーに触れないでください。液体ホースの漏れ箇所に触らないようにしてください。
- ガンの前に手を置かないでください。手袋では、スプレーによる怪我を完全には防げません。
- 常にガンの引き金をロックし、整備前に液体ポンプを止めて、すべての圧力を解放してから、チップガードのクリーニング、チップの交換、または人のいな

い場所に置いてください。コンプレッサーをオフにしても圧力は解放されません。プライム/スプレーバルブまたは圧カリリースバルブは、システム圧力を解放するために適切な位置に回す必要があります。

- スプレー中は常にチップガードを所定の位置に装着してください。チップガードはある程度の保護を提供しますが、主な役割は注意喚起です。
- システムを洗浄または清掃する前に、必ずスプレーチップを取り外してください。
- トリガーロックとトリガーガードが所定の位置にない状態でスプレーガンを使用しないでください。
- すべての付属品は、ユニットの最高使用圧力範囲以上の定格でなければなりません。これには、スプレーチップ、ガン、エクステンション、ホースが含まれます。



危険：高圧ホース

塗装ホースは、摩耗、ねじれ、乱用による漏れを発生させる可能性があります。漏れにより物質が皮膚内に噴射される可能性があります。使用する前にホースを点検してください。

防止策：

- 高圧ホースの急激な曲げやねじれを避けてください。最小曲げ半径は約 20 cm です。
- 高圧ホースの上を走行しないでください。鋭利な物体やエッジから保護してください。
- 損傷した高圧ホースをすぐに交換してください。
- 欠陥のある高圧ホースは自分で修理しないでください！
- スプレーガンと高圧ホースの帯電は、高圧ホースを通じて放電されます。このため、高圧ホースの接続間の電気抵抗は 1MΩ 以下でなければなりません。
- 機能、安全性、耐久性の理由から、オリジナルの Titan 高圧ホースのみを使用してください。
- 使用する前に、すべてのホースにカバーの切り傷、漏れ、摩耗、膨らみがないか確認してください。カップリングの損傷または動きを確認します。これらの状態のいずれかが存在する場合は、直ちにホースを交換してください。塗装ホースは絶対に修理しないでください。別の接地付き高圧ホースと交換してください。
- 電源コード、エアホース、スプレーホースが、スリップ、トリップ、落下の危険を最小限に抑えるような方法で配線されていることを確認してください。



危険：爆発または火災

作業場所にある溶剤や塗料の蒸気などの可燃性蒸気は、発火または爆発する可能性があります。

防止策：

- 換気の良い場所でのみ機器を使用してください。スプレー領域内に可燃性蒸気の蓄積がないよう雰囲気を保つために、換気の良い状態を維持してください。
- 換気の良い場所にポンプ本体を保管してください。ポンプ本体に向けてスプレーしないでください
- パイロットライト、タバコ、携帯用電灯、プラスチック製のドロップクロス（静電アークの可能性）などのすべての着火源を取り除きます。
- 溶剤、ボロ巾、ガソリンなどの滞留がないように作業場所を保ちます。
- 可燃性蒸気が存在する場合は、電源コードのプラグを抜き差ししたり、電源スイッチや照明スイッチのオン/オフを切り替えたりしないでください。
- 作業場所の機器および導電性物体を接地してください。アースケーブルがアースラグからグラウンドアースに接続されていることを確認します。
- 接地されたホースのみを使用してください。
- 缶に向けて引き金を引くときは、スプレーガンを接地された缶の側面にしっかりと接触させてください。
- 静電スパークが発生した場合、またはショックを感じた場合は、ただちに操作を中止してください。
- スプレーする塗料と溶剤の内容を把握します。塗料と溶剤に付属のすべての製品安全データシート（MSDS）と容器ラベルをお読みください。塗料と溶剤メーカーの安全指示に従ってください。
- ハロゲン化炭化水素を含む塗料や溶剤は使用しないでください。（塩素、漂白剤防カビ剤、塩化メチレン、トリクロロエタンなど、アルミニウム製品はこれらの材料は使えません。）。アルミニウムとの材質の適合性については、材料供給業者に問い合わせてください。
- 作業場に消火器を置いてください。



危険：危険な蒸気

塗料、溶剤、およびその他の物質は、吸入したり、身体に接触したりすると有害な場合があります。蒸気は激しい吐き気、失神、または中毒を引き起こす可能性があります。

防止策：

- スプレーするときは呼吸保護具を着用してください。マスクに付属のすべての指示を読んで、必要な保護が提供されることを確認してください。
- 危険な蒸気に対する保護に関するすべての地域の規制を遵守する必要があります。
- 保護メガネを着用してください。
- 皮膚を保護するには、保護服、手袋、場合によっては皮膚保護クリームが必要です。準備、処理、洗

浄ユニットでは、コーティング材、溶剤、洗浄剤に関するメーカーの規制を遵守してください。



危険：一般

この製品は、誤用すると重傷または物的損害を引き起こす可能性があります。

防止策：

- 換気、防火、および操作を管理するすべての適切な地方、村、および国の規則に従ってください。
- トリガーを引くと、スプレーガンを持っている手に反動力が発生します。スプレーガンの反動力は、チップが取り外され、エアレスポンプに高圧が設定されている場合に特に強力です。スプレーチップなしで洗浄する場合、圧力制御ノブを最低圧力に設定します。
- メーカーが認可した部品のみを使用してください。ポンプメーカーの最小仕様および安全装置に適合しない部品を使用する場合、ユーザーはすべてのリスクと責任を負います。
- 塗料と溶剤の安全な取り扱いについては、常に材料メーカーの指示に従ってください。
- すべりの危険を防ぐために、すべての材料と溶剤がこぼれたらすぐに取り除きます。
- 耳の保護具を着用してください。このユニットは、85 dB(A)を超えるノイズレベルを生成できます。
- この装置を放置しないでください。子供やエアレス機器の操作に慣れていない人から遠ざけてください。
- デバイスの重量が 36 kg を超えている場合三人以上で抱えてください。
- 風の強い日にスプレーしないでください。
- デバイスとすべての関連液体（油圧オイルなど）は、環境に配慮した方法で廃棄する必要があります。

1.2. コンプレッサーの安全性

エアコートユニットはエア駆動（圧縮エア駆動）です。電気的および一般的な安全性に関して、コンプレッサーの製造元から与えられたすべての安全対策に従ってください。

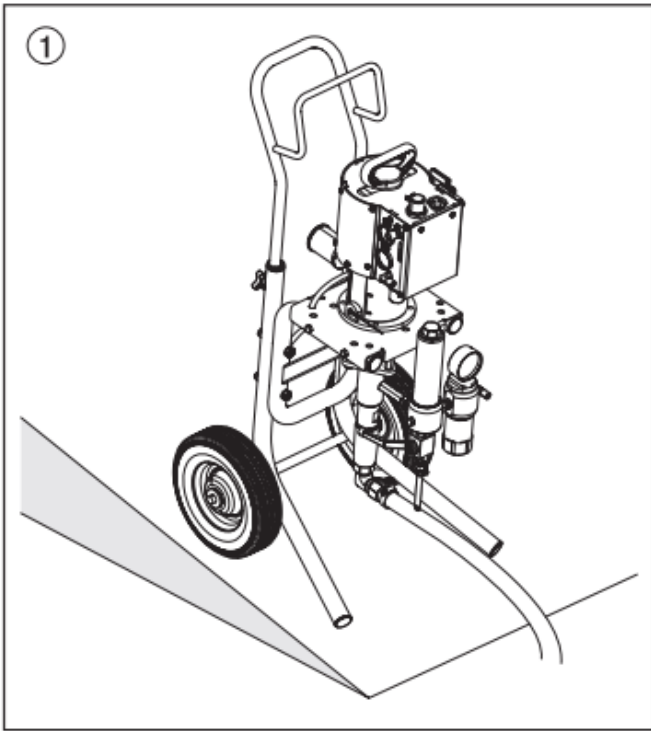
オーバースプレーでコンプレッサーの空気取り入れ口が詰まるのを防ぐために、コンプレッサーを直接スプレー領域の外側に配置します。



ラッカーまたはその他の可燃性物質をスプレーする場合は、コンプレッサーを常にスプレー領域の外側に配置してください。これを怠ると、爆発を引き起こす可能性があります。

1.3. 平たんでない場所に設置する場合

ユニットの前面は、滑り落ちないように下向きにする必要があります。



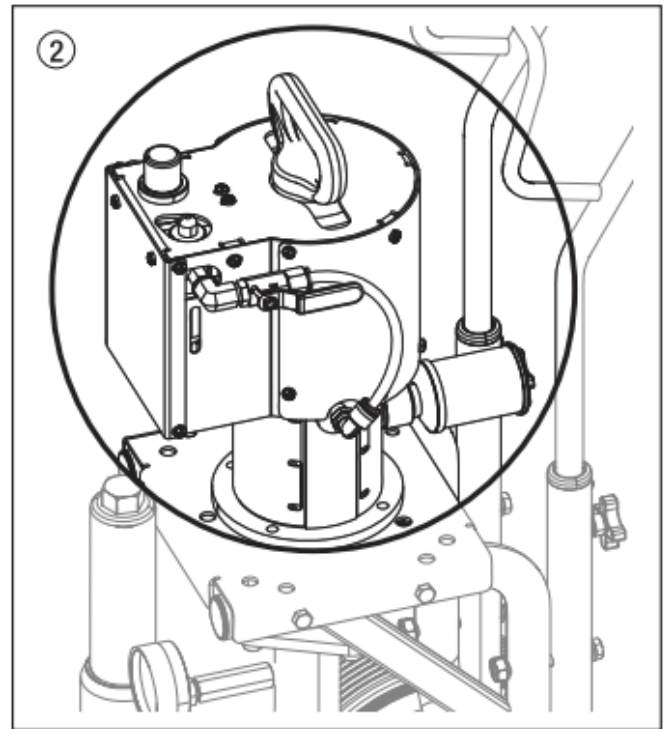
1.4. 凍結部品

ユニットの一部のコンポーネントの温度が摂氏 0°C を下回ることがあります

使用中は華氏 32F(摂氏 0°C)で、霜がたまることがあります。

氷点下に達する可能性が最も高いポンプの領域については、下の図を参照してください。

使用中は、この領域のコンポーネントに触れないでください。



動作温度

この機器は、周辺温度+ 50F(+ 10° C)から+104°F(+ 40° C)の間で使用してください。

相対湿度

機器は、湿度 50%RH、+104°F(+ 40°C)の環境で正しく動作します。より高い RH はより低い温度で許可されるかもしれませんが、

時折の結露による悪影響を回避するために、購入者は対策を講じなければなりません。

高度

この機器は、平均海拔 2100 m まで正しく動作します。

輸送と保管

この装置は、輸送および保管の温度が-13°F(-25° C) ~ 131°F(+ 55° C)で、158° F(+ 70° C)までの短期間、耐えるか、または保護されています。

通常の湿度、振動、衝撃の影響による損傷を防ぐためにパッケージ化されています。

2. アプリケーションの概観

2.1. アプリケーション

この細かい仕上げのスプレーシステムは、低圧の細かい仕上げ作業だけでなく、高圧エアアシストスプレーにも使用できる十分な用途があります。

スプレーされる被塗物の例

木プロジェクト、キャビネット、フェンス、家/ガレージ/小屋、その他の建物の外壁、デッキ、家具、ドア、木製パネル。

2.2. コーティング材料

加工可能なコーティング材料



処理するコーティング材のスプレー品質に注意してください。

Titan の承認なしに、他の材料をスプレーに使用しないでください。

フィルタリング

高圧フィルターにもかかわらず、コーティング材料のろ過は一般に推奨されます。作業開始前に塗料をかき混ぜます。



モーター駆動の攪拌機で攪拌するときは、気泡が混入していないことを確認してください。スプレー中に気泡が乱れ、実際には操作が中断する可能性があります。

粘度

これらの機器を使用して、高粘度のコーティング材料を扱うことができます。粘度の高いコーティング材を吸い上げられない場合は、メーカーの指示に従って希釈する必要があります。

二液型コーティング材

適切なポットライフを正確に守る必要があります。この時間内にユニットをすすぎ、適切な洗浄剤で細心の注意を払って洗浄します。

3. ユニットの説明

3.1. エアレススプレー / エアコートスプレー

エアレスピストンポンプは、コーティング材料を吸引して取り込みます。空気圧ピストンポンプは、空気圧縮機(コンプレッサー)によって提供される圧縮空気によって駆動されます。ピストンポンプを運転させると、材料がポンプを通して液体ホースを通してスプレーガンに移動します。高圧力でチップを通過し、コーティング材料を微粒化します。

スプレー噴霧を補助するために空気を追加する(エアアシスト)と、改善されたスプレーパターンを形成しながら、コーティング材料をより低い圧力でスプレーできます。

このスプレー方式には、最高の微粒化、簡単な操作、滑らかで気泡のない仕上がりという利点があります。この方法はまた、より良い塗着効率を提供し、より低い流体圧力によりアプリケーションにスプレーのより優れた制御を提供します。

3.2. ユニットの機能

次のセクションには、機能をよりよく理解するための技術構成の簡単な説明が含まれています。

TITAN エアコートは、空気圧縮機から供給される空気動力によって駆動される高圧スプレーユニットです。

圧縮空気がエアモーター(1)を駆動し、エアモーター(1)がピストンを材料フィードポンプ(2)内で上下に動かし、吸入ホース(3)を介してスプレー材料を吸引します。

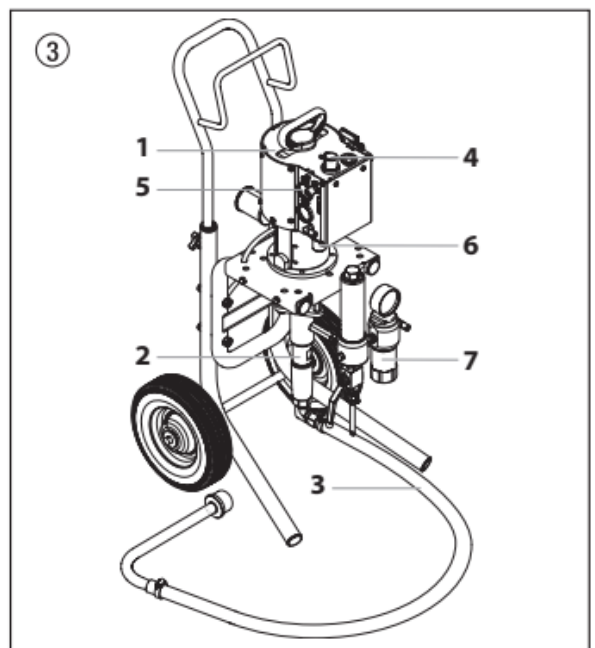
エアレギュレーター(4)は、エアモーターを駆動する空気圧を調整し、生成される塗料圧力はポンプ比率に比例します。

例: エアコート 423 = 23:1

エアゲージ(5)での 100 PSI 読み取り=ポンプ出口での 2300 PSI

インレットバルブは、ピストンの上向きの動きによって自動的に開きます。ピストンが下に移動すると、アウトレットバルブが開きます。

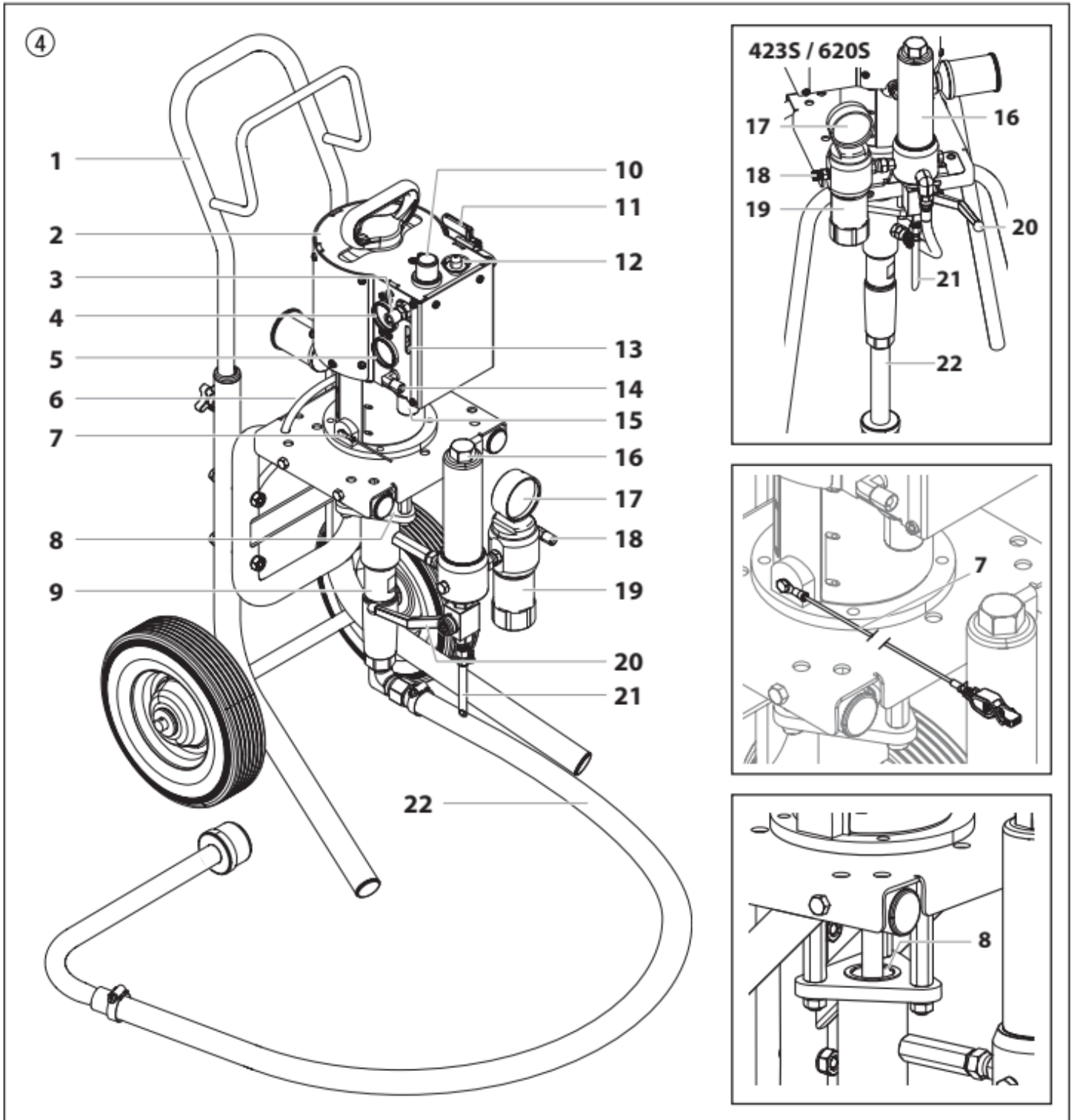
コーティング材は高圧下で高圧ホースを通してスプレーガンに流れます。コーティング材がチップ先端から出ると、霧化します。噴霧量は、外に出る空気レギュレーター(6)と高圧流体レギュレーター(7)を調整することで微調整できます。



ユニットの説明

3.3. システム図

- | | | |
|----------------------|-------------------|----------------|
| 1 カートの組み立て(カートモデルのみ) | 9 塗料ポンプ | 17 塗料圧力計 |
| 2 エアモーター | 10 エアレギュレーター(IN) | 18 ガンホース接続(塗料) |
| 3 エアホース接続(流入空気) | 11 遮断バルブ | 19 脈動ダンパー |
| 4 空気圧計(IN) | 12 自動ブリケーター調整 | 20 リリーフバルブ |
| 5 空気圧計(OUT) | 13 エアフィルター/湿気分離器 | 21 リターンホース |
| 6 水分ドリップチューブ | 14 ガンホース接続(空気) | 22 吸入チューブ |
| 7 接地ケーブル | 15 エアレギュレーター(OUT) | |
| 8 ピストンループ™用オイルカップ | 16 フィルターアセンブリ | |



3.4. エアコートユニットの技術データ

	エアコート 423	エアコート 620
モデル番号		
カート	0533423C / 0533423CAA	0533620C / 0533620CAA
ウォール	0533423W / 0533423WAA	0533620W / 0533620WAA
スパイダー	0533423S / 0533423SAA	0533620S / 0533620SAA
圧縮比		
	23:1	20:1
最大使用圧力		
	18.4Mpa (184 bar)	16.0Mpa (160 bar)
最大エア圧力		
	0.8Mpa (8 bar)	0.8Mpa(8 bar)
ガロンあたりのサイクル数/リットル当たりサイクル数		
	137 / 36	46 / 12
ダブルストロークあたりの吐出量		
	27.7 cc (1.69 in ³)	81.6 cc (4.98 in ³)
@サイクル/分(CPM)の最大吐出量		
60 CPM	0.44 gal (1.66 l)/min	1.29 gal (4.88 l)/min
90 CPM	0.66 gal (2.50 l)/min	1.94 gal (7.34 l)/min
塗料入口/出口ネジ径		
入口	3/4" NPT (F)	3/4" NPT (F)
出口	3/8" NPT (F)	3/8" NPT (F)
ホース接続径		
	1/4" NPSM (M)	1/4" NPSM (M)
@ 116 PSI(8.0 bar) 空気圧の出力 1 ガロンあたりの概算必要空気量(SCFM)		
	6 SCFM (0.17 m ³ /min)	18 SCFM (0.51 m ³ /min)
エア入口/出口ネジ径		
入口	3/8" NPT (M)	3/8" NPT (M)
出口	3/8" NPT (M)	3/8" NPT (M)
最大音圧レベル		
	97 dB*	98 dB*
重量		
カート	66.1 lbs (29.9 kg)	80 lbs (36.3 kg)
ウォール	50.7 lbs (22.7 kg)	64 lbs (29.0 kg)
スパイダー	46.3 lbs (21.3 kg)	62 lbs (28.1 kg)
最大粘度		
	50.000 mPa·s	50.000 mPa·s
寸法 L x W x H		
カート	19.75" x 18.5" x 40" (50.16 cm x 47 cm x 101.6 cm)	19.75" x 18.5" x 40" (50.16 cm x 47 cm x 101.6 cm)
ウォール	14.5" x 11.5" x 30" (36.8 cm x 29.2 cm x 76.2 cm)	14.5" x 11.5" x 30" (36.8 cm x 29.2 cm x 76.2 cm)
スパイダー	19" x 17" x 36.3" (48.3 cm x 43.2 cm x 92.2 cm)	19" x 17" x 36.3" (48.3 cm x 43.2 cm x 92.2 cm)
予熱した塗料の最大温度		
	140° F (60° C)	
フィルターインサート(標準装備)		
	60 mesh, 97 cm ² (15 In ²)	

* 測定場所: ユニットから 1 m の距離、残響のある床面から 1.60 m、動作圧力 120 bar (12 MPa)。

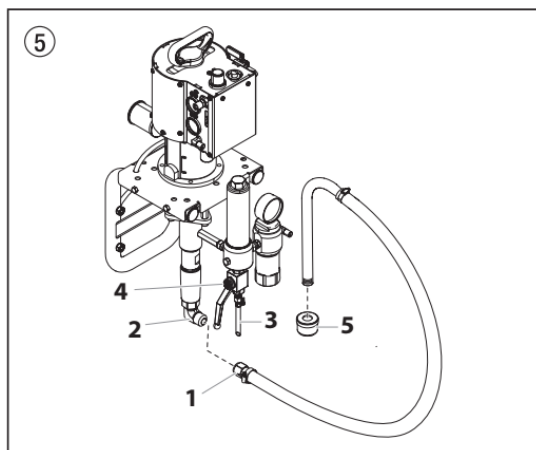
4. 操作



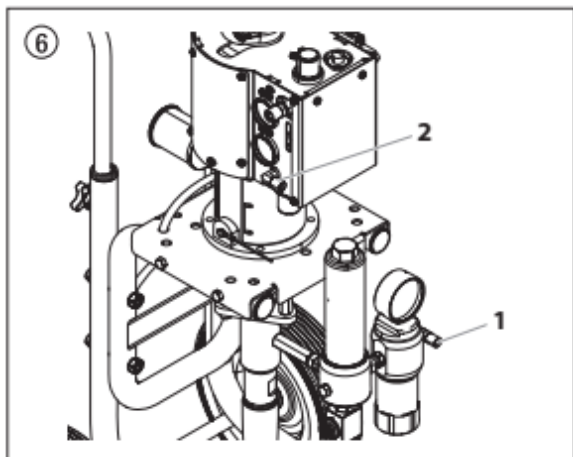
この装置は、非常に高い圧力で液体フローを生成します。この装置を操作する前に、警告と「安全上の注意」セクションマニュアルをよく読んで理解してください。

4.1. 設定

1. 吸入ホース (図 5、1) がフルイドセクション (2) に接続され、リターンホース (3) がリリースバルブ (4) に接続されていることを確認します。
スパイダーモデル-吸入チューブが塗料ポンプにねじ込まれ、レンチがしっかり締められていることを確認します。
2. 吸入フィルター (5) を吸入パイプに接続します。



3. 安全ロックをロック位置に倒して、ガンロックします (スプレーガンのマニュアルを参照)。
4. レンチを使用して、50 インチ以上の 1/4 インチナイロンエアレススプレーホースをポンプの材料出口フィッティング (図 6、アイテム 1) に取り付けます。しっかり締めます。
5. スプレーホースをスプレーガンの材料注入口フィッティングに取り付けます。2 つのレンチ (1 つはガンに、もう 1 つはホースに) を使用して、しっかりと締めます。



すべてのエアレスホースとスプレーガンが電氣的に接地され、少なくとも 2800 PSI (19 MPa) の流体圧力の定格であることを確認してください。

6. エアホースをユニットのエアアウトレットフィッティング (図 6、アイテム 2) に取り付けます。しっかり締めます。
7. エアホースカップリングをスプレーガンの空気入口フィッティングに取り付けます。エアホースをカップリングに取り付けます。しっかり締めます。



ホース接続を逆にすると、重傷を負う可能性があります。エアレス塗料ホースが、ポンプ (1) の塗料アウトレットフィッティングからガンの塗料インレットフィッティングに接続されていること、およびエアホースがポンプ (2) のエアアウトレットフィッティングからガンのエアインレットフィッティングに接続されていることを確認します。

8. オイルカップの 1/2 を潤滑油 (P/N 2205504) で満たします。これにより、パッキン寿命が延長されます。



注意

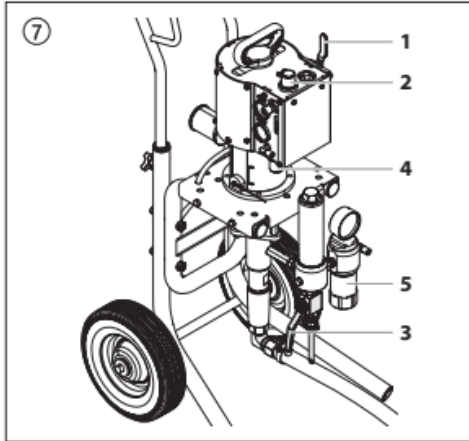
ピストンオイルは、パッキンの摩耗の増加を防ぎます。

9. エアコンプレッサーがポンプに効果的にエアを供給するために必要な出力要件を満たしていることを確認します。空気要件を決定するには、「技術データ」セクション 3.4 を参照してください。

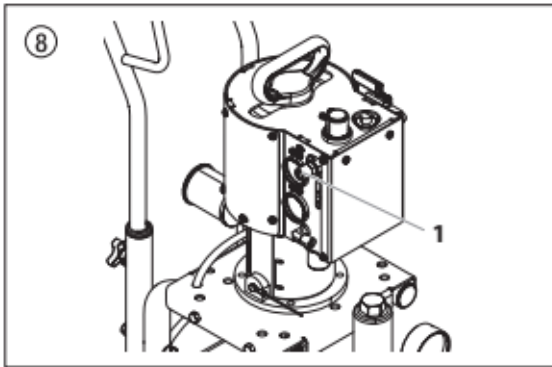


要件はモデルごとに異なります。

10. コンプレッサーをユニットに接続する前に、偶発的な起動を防ぐために以下を実行してください。
 - a. 遮断バルブを閉じます (図 7、アイテム 1)。図のハンドルは、バルブを閉じた状態を示しています。
 - b. エアレギュレーター (2) を反時計回りに完全に回して、最低圧力設定にします。
 - c. リリースバルブ (3) を反時計回りに完全に回して開きます。リリースバルブハンドルが下を向いている必要があります。

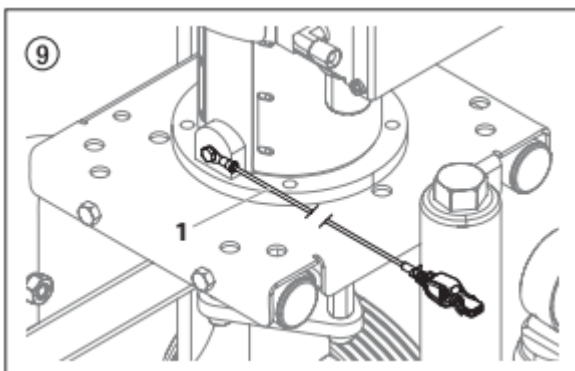


11. レンチを使用して、赤いホースプラグをエアホースフィッティングから取り外します(図 8、アイテム 1)。エアホースを取り付け、レンチをきつく締めます。すべてのユニットには 3/8 インチ NPT(M)ニップルが装備されています。



適切な接地(接地)が重要です。一部の材料がナイロン製の塗料ホースを通過すると、静電気が蓄積され、放電すると、存在する溶剤蒸気に点火して爆発を引き起こす可能性があります。

12. ポンプが接地されていることを確認してください。すべての塗装機には、アース(接地)ケーブル(1)が装備されています。アースケーブルの端を正しくアースにクリップします。



13. すべての塗料をナイロンストレーナーでろ過し、トラブルのない操作を確保し、インレットスクリーンとガンフィルターを頻繁に洗浄しないようにします。
14. 揮発性の溶剤や排気ガスによる危険な操作を防ぐために、スプレー領域が十分に換気されていることを確認してください。

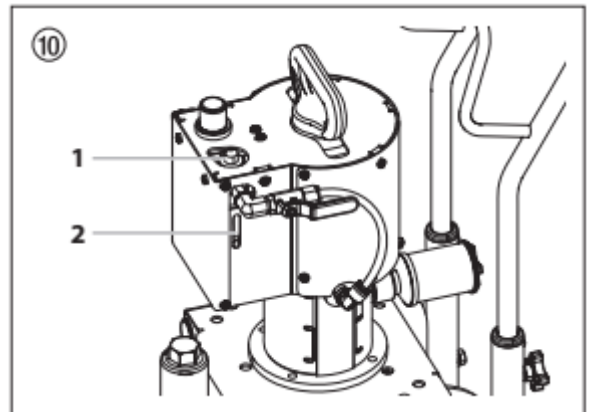


ラッカーまたはその他の可燃性物質をスプレーする場合は、コンプレッサーを常にスプレー領域の外側に配置してください。これを怠ると、爆発を引き起こす可能性があります。

15. オーバースプレーでコンプレッサーの空気取り入れ口が詰まるのを防ぐために、コンプレッサーを直接スプレー領域の外側に配置します。

4.2. 自動ルブリケーター

自動ルブリケーター(図 10、アイテム 1)は、システムに送られる空気に潤滑油を提供します。エアモーターシュラウドの側面にある開口部(2)を通してレベルを確認してください。リザーバーに補充した後、自動ルブリケーターを調整する必要があります。調整ネジ(1)を時計回りに回すとエアケア(AirCare™)の噴射率が増加し、反時計回りに回すと減少します。



エアモーターシュラウドの側面にある開口部からの流れを観察して、噴射率を確認します。

- 適切な流量は、1 分間に 1 滴のエアケア(潤滑油)です。
- 氷結が発生する可能性がある湿った天候では、注入率を増やします。
- 注入速度は、1 滴/ 30 秒に事前設定されています。

4.3. 高圧レギュレーター

高圧レギュレーターは、ユーザーがスプレーガンへの吐出圧力を微調整できるように設計されています。

レギュレーターを調整するには:

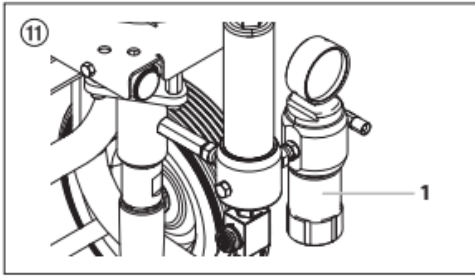
操作

- 調整ノブ (1) を反時計回りに回してください。スプリングの抵抗がなくなったら、調整ノブの回転を止めます。



圧力を下げるときは常に、圧力ゲージで正確な読み取りを行うために、スプレーホースに圧力がないことを確認してください。圧力解放手順 (第 4.7 項) に従って、スプレーホース内の圧力を解放します。

- 調整ノブを時計回りに回して、液圧を上げます。



4.4. 新しい塗装機の準備

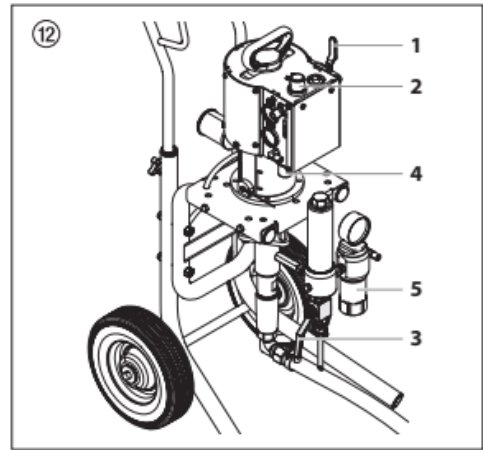
このユニットが新品の場合、出荷時および保管時の腐食を防ぐために、液体セクションにテスト液が入った状態で出荷されます。この液体は、スプレーを開始する前に、洗浄剤でシステムから完全に洗浄する必要があります。



注意

システムの準備中は、スプレーガンのトリガーロックを常にロック位置に保ちます。

- 吸入チューブを洗浄液の容器に入れます。
- リターンホースの下に金属容器を置きます。
- シャットオフバルブを閉じます (図 12、アイテム 1)。図は、ハンドルを閉じた状態を示しています。
- 空気圧縮機をオンにする。
- エアレギュレーター (2) を反時計回りに完全に回して、最低圧力設定にします。
- リリースバルブ (3) を反時計回りに完全に回して開きます。リリースバルブハンドルが下を向いている必要があります。



- 遮断バルブ (1) を開いてください。ハンドルはバルブと一直線になっているはずですが。
- エアレギュレーター (2) を時計回りに回して、スプレーが均等に循環し、溶剤がリターンホースからスムーズに流れるまで圧力を上げます。
- ポンプを 15~30 秒間稼働させて、テスト液をリターンホースから廃棄物コンテナに洗い流します。
- ポンプをオフにします。
 - エアレギュレーターを反時計回りに完全に回して、最低圧力設定にします。
 - 遮断バルブを閉じます。

4.5. スプレーの準備

スプレーする前に、システム内の洗浄液が使用する塗料と適合していることを確認することが重要です。



互換性のない液体と塗料を使用すると、弁が閉じたままになり、塗料ポンプ部の分解と洗浄が必要になる場合があります。



注意

システムの準備中は、スプレーガンのトリガーロックを常にロック位置に保ちます。

- 吸入チューブを、スプレーする材料に適した溶剤の容器に入れます。



水性ラテックスをスプレーする場合は、温かくてきれいな水で洗い流してください。他の材料を使用している場合は、互換性のある溶剤について材料メーカーに確認してください。

- リターンホースの下に金属容器を置きます。
- 遮断バルブを閉じます (図 12、アイテム 1)。図は、ハンドルを閉じた状態を示しています。
- エアコンプレッサーをオンにします。
- エアレギュレーター (2) を反時計回りに完全に回して、最低圧力設定にします。

6. リリーフバルブ (3) を反時計回りに完全に回して開きます。リリーフバルブハンドルが下を向いている必要があります。
7. 遮断バルブ (1) を開きます。ハンドルはバルブと一直線になっているはずですが。
8. エアレギュレーター (2) を時計回りに回して、スプレーが均等に循環し、溶剤がリターンホースからスムーズに流れるまで、圧力を上げます。
9. ポンプを 15～30 秒間稼働させて、テスト液をリリーフホースから廃液コンテナに洗い流します。
10. ポンプをオフにします。
 - a. エアレギュレーターを反時計回りに完全に回して、最低圧力設定にします。
 - b. 遮断バルブを閉じます。
11. 時計回りに完全に回して、リリーフバルブを閉じます。リリーフバルブのハンドルは水平でなければなりません。
12. 遮断バルブ (1) を開きます。ハンドルはバルブと一直線になっているはずですが。システムは現在圧力にさらされています。
13. エアレギュレーターを時計回りに回して、ポンプがスムーズに作動するまで圧力を上げます。エアレギュレーターゲージの読み取り値は 60～80 PSI (4～5.5 bar) です。



ノブを押し下げることにより、エアレギュレーターを所定の位置にロックできます。ノブを引き出してレギュレーターのロックを解除します。

14. ガンの引き金ロックをロック解除位置に回して、ガンのロックを解除します。



洗浄中、金属容器の端にアースクリップを取り付け、接地します。静電気により、火災の原因となることがあります。

15. 古い溶剤がなくなり、新しい溶剤がガンから出てくるまで、ガンを金属廃棄物コンテナに吐出します。
16. ガンの引き金ロックをロック位置に回して、ガンをロックします。



高圧スプレーの危険性
ロック機構とスプレーガンを適切にロックする方法については、スプレーガンのマニュアルを参照してください。

17. ガンを下に置き、エアレギュレーターを時計回りにゆっくりと回して圧力を上げ、最大 116 PSI (8.0 バール) にします。



エアレギュレーターゲージの読み取り値が 116 PSI (8.0 bar) を超えないようにしてください。

18. システム全体に漏れがないか確認してください。漏れが発生した場合、フィッティングまたはホースを締める前に、ユニットをオフにし、このマニュアルの「圧力開放手順」に従ってください。
19. 溶剤から塗料に変更する前に、このマニュアルの「圧力開放手順」(第 4.7 項)に従ってください。



スプレーシステムの部品の保守や調整、スプレーチップの交換やクリーニング、クリーンアップの準備など、あらゆる目的で装置をシャットダウンするときは、必ず圧力開放手順に従ってください。

4.6. スプレー

1. 吸入ホースを塗料の容器に入れます。
2. リターンホースを金属廃棄物コンテナに入れます。
3. 遮断バルブを閉じます (図 12、アイテム 1)。図は、ハンドルを閉じた状態を示しています。
4. エアコンプレッサーをオンにします。
5. エアレギュレーター (2) を反時計回りに完全に回して、最低圧力設定にします。
6. リリーフバルブ (3) を反時計回りに完全に回して開きます。リリーフバルブハンドルが下を向いている必要があります。
7. 遮断バルブを開きます (図 12、アイテム 1)。ハンドルはバルブと一直線になっているはずですが。
8. エアレギュレーター (2) を時計回りに回して、ポンプがスムーズに作動し、材料がリターンホースから自由に流れるまで圧力を上げます。
9. ポンプをオフにします。
 - a. エアレギュレーターを反時計回りに完全に回して、最低圧力設定にします。
 - b. シャットオフバルブを閉じます。
10. 廃液コンテナからリターンホースを取り外し、材料のコンテナに入れます。リリーフバルブを時計回りに完全に回して閉じます。
11. 遮断バルブを開きます。ハンドルはバルブと一直線になっているはずですが。
12. エアレギュレーター (2) を時計回りに回して、ポンプがスムーズに作動するまで圧力を上げます。エアレギュレーターゲージの読み取り値は 30～40 PSI (2～2.75 bar) です。
13. 塗料圧力ゲージが 20-25 PSI (1.38-1.72 bar) と表示されるまで、塗料ポンプのエアレギュレーター (4) を時計回りに回します。
14. ガンの引き金ロックをロック解除位置に回して、ガンのロックを解除します。



洗浄中、金属容器の端にアースクリップを取り付け、接地します。静電気により、火災の原因となることがあります。

操作

15. スプレーホースからすべての空気と溶剤が洗い流され、塗料がガンからスムーズに流れるまで、ガンを金属製廃棄物コンテナに吐出します。
16. 材料がスプレーチップに達したら、テスト用のペーパーピース等にスプレーしてスプレーパターンを確認します。
17. スプレーパターンを希望のサイズと霧化に調整します。
 - a. 上部圧カレギュレーターノブ(2)を使用して、ガンへの材料圧を制御します。エア圧が決まれば、ノブを押し下げてエアレギュレーターをロックします。
 - b. エアコートエアレギュレーター(4)を使用して、必要な霧化エアの量を制御します。
 - c. スプレーガンのパターン調整ノブを使用して、スプレーパターンを微調整します。
 - d. 脈動ダンパー(5)を使用して、スプレーパターンの脈動を除去し、スプレー圧を微調整します。調整ノブを時計回りに回して、液圧を上げます。ノブを反時計回りに回して、液圧を下げます。



圧力を下げるときは常に、圧力ゲージで正確な読み取りを行うために、スプレーホースに圧力がないことを確認してください。圧力解放手順(セクション 4.7)に従って、スプレーホース内の圧力を解放します。



高圧スプレーの危険性。チップガードを取り付けずにスプレーしないでください。チップがスプレーまたは詰まりのない位置にない限り、ガンをトリガーしないでください。チップを取り外し、交換、またはクリーニングする前に、必ずガントリガーロックを掛けてください。



エアレギュレーターゲージの読み取り値が 116 PSI(0.8 MPa)を超えないようにしてください。



必要以上に高い圧力を使用すると、チップのみが摩耗します。適切な霧化のための最低圧力を確立する際には、ガイドラインを使用してください。正しい流体圧力を確立するためのガイドラインについては、材料の製造元に問い合わせてください。

4.7. 圧力開放手順



スプレーシステムの部品の保守や調整、スプレーノズルの交換やクリーニング、クリーンアップの準備など、あらゆる目的で装置をシャットダウンするときは、必ず圧力開放手順に従ってください。

1. ガンの引き金ロックをロック位置に回して、スプレーガンをロックします。

2. 遮断バルブを閉じます。
3. リリーフバルブを反時計回りに完全に回して開きます。
4. ガンの引き金ロックをロック解除位置に回して、ガンのロックを解除します。
5. ガンの金属部分を金属製廃棄物コンテナの側面に接触させガンを接地し、静電気の蓄積を防ぎます。
6. ガンの引き金を引いて、ホース内に残っている圧力をすべて取り除きます。
7. ガンの引き金ロックをロック位置に回して、ガンをロックします。

5. クリーンアップ



注意

ポンプ、ホース、およびガンは、毎日の使用後に徹底的に洗浄する必要があります。そうしないと、材料が蓄積し、ユニットのパフォーマンスに深刻な影響を与えます。



洗浄液またはその他の溶剤を使用してポンプ、ホース、またはガンを洗浄する場合は、ガンのノズルチップを取り外した状態で、常に最小圧力でスプレーしてください。静電気の蓄積により、可燃性蒸気の存在下で火災または爆発を引き起こす可能性があります。

5.1. 可燃性溶剤を使用する場合の特別なクリーンアップ手順

- 常にガンを洗浄してください。少なくとも1つのホースの長さをスプレーポンプから洗い流してください。
- 洗浄した溶剤を1ガロンの金属容器に集める場合は、空の5ガロンの容器に入れてから、溶剤を洗浄します。
- エリアには可燃性蒸気がない状態にする必要があります。
- すべてのクリーンアップ手順に従います。

5.2. ポンプの掃除

1. このマニュアルの操作セクション、セクション 4.7にある「圧力開放手順」に従ってください。
2. ガンの先端と先端ガードを取り外し、適切な溶剤を使用してブラシで清掃します。
3. 吸入チューブを適切な溶媒の容器に入れます。

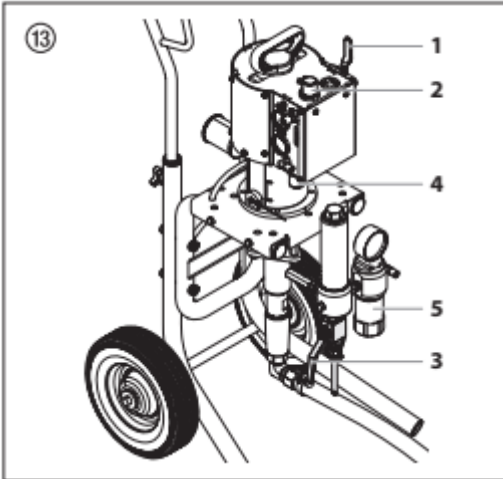


注意

オイルベースのエナメル、ラッカー、コールトール、エポキシを洗浄する場合は、互換性のある溶剤のみを使用してください。推奨溶剤については、液体メーカーに確認してください。

4. リターンホースの下に金属容器を置きます。
5. 遮断弁を閉じます(図 13、アイテム 1)。図は、ハンドルを閉じた状態を示しています。

6. コンプレッサーを始動します。
7. エアレギュレーター(2)を反時計回りに完全に回して、最低圧力設定にします。
8. リリーフバルブ(3)を反時計回りに完全に回して開きます。リリーフバルブハンドルが下を向いている必要があります。
9. スプリングテンションが解放されるまで、高圧液体レギュレーターノブ(5)を反時計回りに回します。



10. 遮断弁を開きます(図 13、アイテム 1)。ハンドルはバルブと一直線になっているはずです。
11. 溶剤をユニットに循環させ、材料をリターンホースから金属廃棄物コンテナに流し込みます。
12. シャットオフバルブを閉じます(図 13、アイテム 1)。図は、ハンドルを閉じた状態を示しています。
13. 完全に時計回りに回して、リリーフバルブを閉じます。
14. シャットオフバルブを開きます(図 13、アイテム 1)。ハンドルはバルブと一直線になっているはずです。



洗浄中、金属容器の端にガンをかざして、接地します。静電気により、火災の原因となることがあります。

15. 塗料がホースから洗い流され溶剤がガンから出てくるまで金属廃棄物コンテナに向けガンのトリガーを引きます。
16. ガンから出てくる溶剤がきれいになるまで、廃棄物コンテナにスプレーし続けます。



長期または寒冷地での保管の場合、システム全体にミネラルスピリット(洗浄液)を送り込みます。

17. このマニュアルの「操作」セクションにある「圧力開放手順」に従ってください。
18. ユニートを清潔で乾燥した場所に保管します。



注意

スプレーを圧力下で保管しないでください。

5.3. エアフィルターの掃除

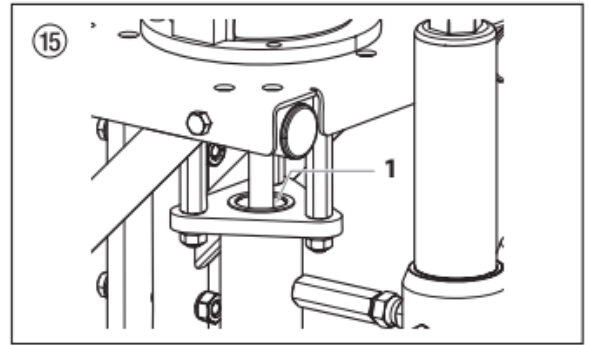
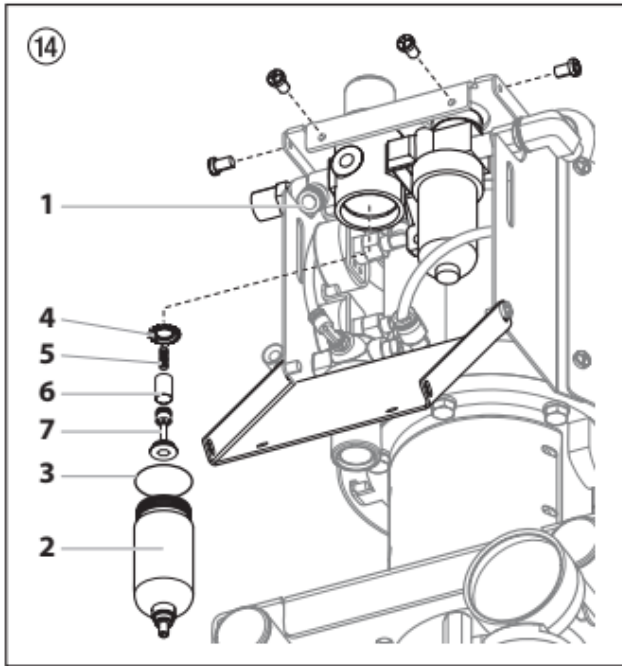
エアフィルターは、エアコンプレッサーから供給される空気に混入する可能性のある異物や粒子をブロックします。このフィルターは、使用するたびに確認することが重要です。

1. このマニュアルの操作セクション、セクション 4.7 にある「圧力開放手順」に従ってください。
2. 前面カバーを固定している上部の 4 つのネジを取り外します。前面下部の 2 本のネジを外す必要はありません。
3. 上部の 4 本のネジを外した後、前面シールドを裏返して開きます。
4. エアインレットフィッティングのクイックロックフィッティングから大きい方のチューブを取り外します(図 14、アイテム 1)。チューブのもう一方の端は接続したままにすることができます。それは邪魔にならないように、下部のフィッティング内でねじることができます。
5. エアモーターカバーの下にあるフィルターボウル(2)を外します。ボウルから落ちる可能性がある O リング(3)を紛失しないように注意してください。透明なチューブは、ハウジングの底にあるフィッティングから外れることがあります。後で再インストールできます。



モデル 620 ユニットの場合、灰色のシールドの赤いロックリリースを押し、反時計回りに 1/4 回転回して取り外します。

6. フィルターアセンブリをポンプから外します。キャップ(4)、スプリング(5)、フィルター(6)またはステム(7)を紛失しないように注意してください。
7. フィルターを取り外して検査します(P/N 0533557、6)。汚れている場合は、温かい石鹼水で拭いてください。
8. 組み立てる前に、ユニットを後ろに傾けます。
9. 再取り付けの前に、フィルターのすべての部品が再組み立てされていることを確認します(図 14、アイテム 4~7)。
10. フィルターアセンブリ全体をポンプのハウジングに戻します。
11. O リング(3)が所定の位置にあることを確認します。ボウルをモーターカバーの下の位置に通します。モデル 620-ボウルをカバー内に入れ、所定の位置に挿入し、2 つの部品が所定の位置にロックされるまで時計回りに回します。赤いロックリリースがユニットの正面を向いていることを確認します。
12. 前面カバーを裏返して所定の位置に戻し、上部の 4 本のネジで固定します。



オイルリザーバーに潤滑油を入れすぎて塗料に混入しないように気をつけてください。

6. メンテナンス



注意

作業前に、このマニュアルで前述した圧力解放手順に従ってください。さらに、他のすべての警告に従って、スプレーによる怪我、可動部品による怪我、または感電の危険を減らします。整備の前には必ずユニットのプラグを抜いてください！

6.1. 日常のメンテナンス

このユニットの日常のオペレーターメンテナンスには、毎日2つの手順が必要です:

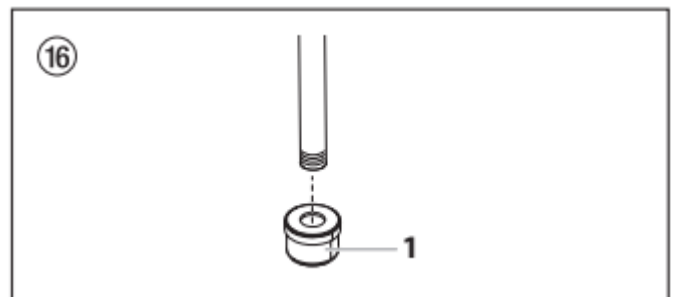
- A. 上部パッキンに潤滑
- B. 吸入フィルターのクリーニング

A) 上部パッキンの潤滑

1. 塗料ポンプの上のパッキンオイルリザーバー(図 15、アイテム 1)に溜まった塗料を取り除きます。
2. 工場から供給されたピストン潤滑油(P/N 2205504)でパッキンオイルリザーバーを1/2まで満たします。これにより、パッキンの寿命が延長されます。

B) 吸入フィルターのクリーニング

1. 吸入フィルターが詰まるため、少なくとも1日1回は清掃する必要があります。
2. 金属吸入パイプの下部から吸入フィルター(1)を緩めて取り外します。
3. 適切な溶剤で完全に洗浄します。



6.2. フィルターアセンブリのメンテナンス

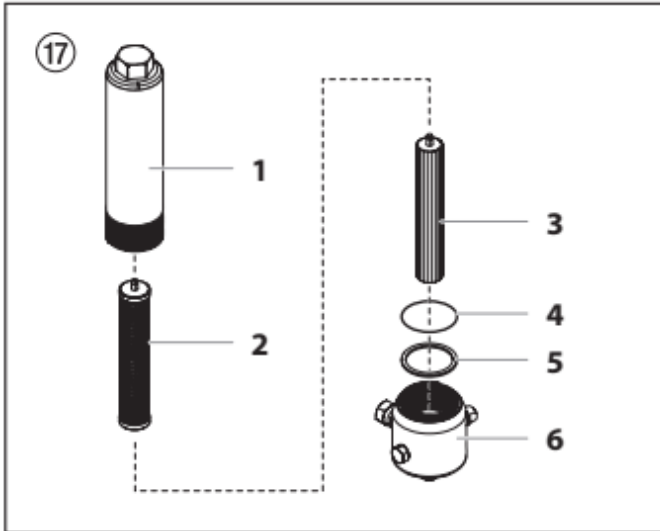
定期的にフィルターを掃除してください。フィルターが汚れているか目詰まりしていると、フィルター能力が大幅に低下し、スプレーパターンの低下、スプレーチップの目詰まりなど、システムに多くの問題が発生する可能性があります。

クリーニング(図 17)

1. このマニュアルの操作セクション(セクション 4.7)にある「圧力開放手順」に従ってください。
2. フィルターキャップアセンブリ(1)を取り外します。
3. サポート(3)を備えたフィルターエレメント(2)をフィルターボディ(6)からまっすぐ引き出します。
4. 適切な溶剤を使用して、フィルターボディ、サポート付きフィルターエレメント、およびフィルターキャップアセンブリの内部を清掃します。

i

汚れ、異物、引っかき傷、または切れ目が Oリングまたはガスケットの密閉を妨げる可能性があるため、部品の取り扱いには注意してください。このフィルターエレメントは外側からろ過します。フィルターエレメントを完全に清掃してください。溶剤に浸して硬化した塗料を緩めるか、交換します。



検査(図 17)

再組み立ての前に、フィルターアセンブリのすべての部品を点検します。

1. フィルターエレメント内部のサポートを点検します。サポートに圧力カットまたは傷がある場合、フィルターエレメントを交換します。
2. 2つの PTFE ガスケット(4、5)に変形、切れ目、または切れていないか検査します。必要に応じて交換してください。

再組み立て(図 17)

すべての部品を洗浄および検査した後、フィルターを再度組み立てます。

1. サポート(3)付きのフィルターエレメント(2)をフィルターボディ(6)に配置します。
2. 薄い PTFE ガスケット(5)をフィルターボディ(6)の上部の段に配置します。
3. PTFE Oリング(4)をフィルター本体のねじ(6)の底の溝に入れます。
4. フィルターキャップアセンブリ(1)をフィルターボディ(6)に締めます。

6.3. 高圧塗料レギュレーターのメンテナンス

レギュレーターを正常に機能させるには、定期的な点検とレギュレーターの潤滑が必要です。

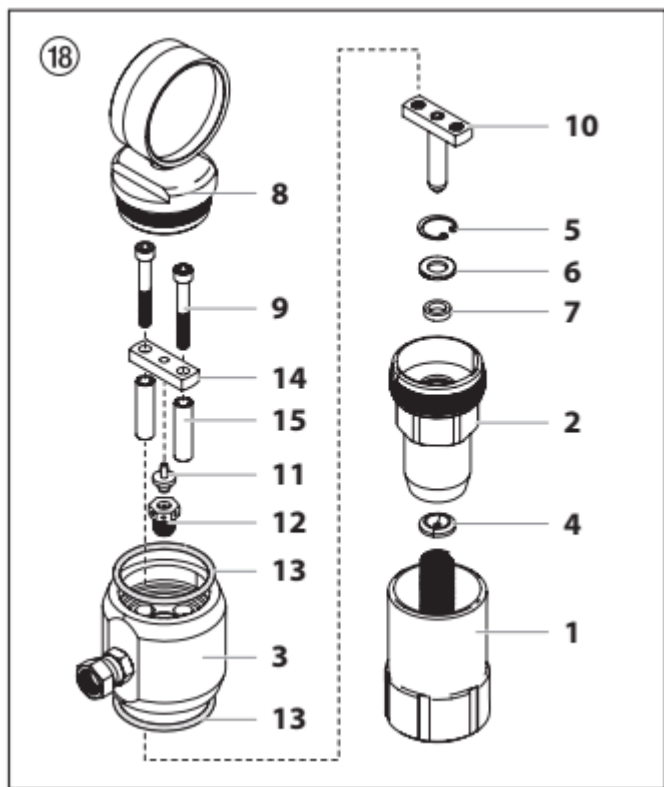
クリーニング(図 18)

1. このマニュアルの操作セクションにある「圧力開放手順」に従ってください。
2. フィルターアセンブリから高圧塗料レギュレーターアセンブリ全体を取り外します。
3. レギュレーターノブ(1)が外れるまで反時計回りに回します。
4. シリンダーの六角部分にあるレンチ(2)を使用して、シリンダーをレギュレーターハウジング(3)から緩めて取り外します。スプリングロケーター(4)を紛失しないように注意してください。
5. シリンダー内で、スプリングクリップ(5)、ワッシャー(6)、パッキン(7)を取り外します。
6. キャップ(8)の平面にあるレンチを使用して、キャップを緩めて取り外します。
7. 六角レンチを使用して、2つのボルト(9)を緩めてレギュレーターハウジングから取り外します。バーとピストンアセンブリ(10)が緩みます。ボールバルブ(11)をなさないように注意してください。
8. シリンダー(2)内、レギュレーターハウジング(3)内、およびキャップ(8)内を適切な溶剤で完全に洗浄します。ワッシャー(6)、パッキン(7)とバーとピストン(10)をきれいにしてください。

検査(図 18)

組み立てる前に、高圧流体レギュレーターのすべての部品を点検します。

1. スプリングロケーター(4)、パッキン(7)、ボールバルブ(11)、シート(12)を点検します。摩耗または損傷している場合は交換してください。
2. ピストンアセンブリ(10)を点検します。ピストンが摩耗している場合は交換してください。
3. レギュレーターハウジングの Oリング(13)を点検します。摩耗または損傷している場合は、リチウムグリースを交換して潤滑します。



再組み立て(図 18)

すべての部品を洗浄および検査した後、レギュレータアセンブリを再度組み立てます。

1. パッキン (7) にリチウムグリースを塗布します。窪みを上に向けてシリンダーに戻します。
2. ワッシャー (6) をパッキン (7) の上に取り付けます。両方をスプリングクリップ (5) で所定の位置に固定します。
3. ボルト (9) を上部バー (14) からスリーブ (15) にスライドさせます。ボールバルブピン (11) が上部バー (14) の中心穴に挿入されていることを確認して、ハウジング (3) に再度取り付けます。
4. ボルトを下部バーとピストン (10) アセンブリにねじ込み、しっかりと締めます。

5. レギュレータハウジング内部の O リング (13) を潤滑します。シリンダー (2) をレギュレータハウジングにねじ込み、レンチで締めます。
6. キャップ (8) をレギュレータハウジングの上部にねじ込み、レンチで締めます。
7. ピストン (10) がスプリングロケータ (4) の内側に取り付けられていることを確認し、レギュレータノブをシリンダー (2) の下部にねじ込みます。手で締めます。
8. レギュレータアセンブリ全体をフィルターアセンブリに再度取り付けます。レンチでフィッティングを締めます。

6.4. エアモーターのメンテナンス

エアモーターは、1500 時間のサービスで通常のメンテナンスとサービス検査が必要です。サービス手順には、モーターサービスキットの交換が含まれます。通常のメンテナンスと緊急修理のために、1 つのモーターサービスキットを手元に置いておくことをお勧めします。個々のモデルの仕様で正しい部品番号を確認してください。

6.5. 液体ポンプのメンテナンス

ユニットが長期間使用されない場合は、清掃後、防腐剤として Liquid Shield™ を充填することをお勧めします。パッキンは使用しないと乾燥する傾向があります。これは、通常の使用で上部パッキン潤滑剤ピストンループ (P / N 2205504) が推奨される上部パッキンセットに特に当てはまります。

ユニットが長期間使用されていない場合は、ポンプに溶剤を充填する必要がある場合があります。吸入ホースカップリングのネジが適切にシールされていることが非常に重要です。空気漏れがあると、ユニットの動作が不安定になり、システムが損傷する可能性があります。上と下のストロークの時間はほぼ同じでなければなりません (一方が他方より速くてもはいけません)。上下のストロークが速い場合は、システム内の空気、バルブまたはシートの誤動作を示している可能性があります (トラブルシューティングのセクションを参照)。

7. トラブルシューティング

1.1. スプレーガン

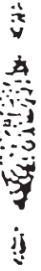



問題	原因	解決
A. ガンからスピット	<ol style="list-style-type: none"> 1. システム内の空気 2. ガンの汚れ 3. ニードルアセンブリが調整されていません 4. シートの破損または欠け 	<ol style="list-style-type: none"> 1. 接続に空気漏れがないか点検します 2. 分解して清掃します 3. 検査して調整します 4. 検査して交換します
B. ガンがシャットオフしない	<ol style="list-style-type: none"> 1. ニードルおよびシートの摩耗または破損 2. ニードルアセンブリが調整されていません 3. ガンの汚れ 	<ol style="list-style-type: none"> 1. 交換します 2. 調整します 3. きれいにします
C. ガンからスプレーしない	<ol style="list-style-type: none"> 1. ペイントなし 2. フィルターまたはチップが詰まっている 3. ガンのニードルの不具合 	<ol style="list-style-type: none"> 1. 液体供給を確認します 2. 掃除します 3. 交換します
D. 材料供給が不十分です	<ol style="list-style-type: none"> 1. 材料圧力設定が低すぎる 2. スプレーガンフィルターまたはポンプの高圧フィルターが詰まっている 3. チップが詰まっています 4. チップが小さすぎる 	<ol style="list-style-type: none"> 1. ポンプの材料圧力を上げます 2. ガンフィルターおよび/またはポンプ高圧フィルターを清掃または交換します 3. チップを清掃します 4. より大きいチップを選択します
E. スプレーパターンが悪い	<ol style="list-style-type: none"> 1. チップが大きすぎます 2. ポンプの材料圧力の設定が低すぎ。 3. 材料の粘度が高すぎます 4. 霧化エアが正しく設定されていません 5. チップの摩耗 	<ol style="list-style-type: none"> 1. 小さいチップを選択します 2. ポンプの材料圧力を上げます 3. 材料メーカーの指示に従って材料を希釈します 4. ガンのエア調整ノブまたは空気出口の圧力調整器を使用して、霧化エアを調整します 5. 新しいチップと交換します
F. エアバルブの漏れ	<ol style="list-style-type: none"> 1. エアバルブシールの損傷 	<ol style="list-style-type: none"> 1. エアバルブシールを交換してください


1.2. エアモーター

問題	原因	解決
A. モーターがストロークの上部または下部で停止-ガンが開いているときに空気が排出されない	<ol style="list-style-type: none"> 1. ピストンロッドが塗料ポンプに接続している場所で緩んでいる 2. トリップスプリングまたはバルブスプリングの破損 3. 着氷または潤滑不足によりモーターが凍結している 	<ol style="list-style-type: none"> 1. 接続を締めます 2. 必要な場所を調べて交換します 3. 自動ルブリケーターで Air-Care™ の液面を確認します。低い場合は、Air-Care™ をリザーバーに追加します。状態が続く場合は、空気の供給に汚染がないか確認してください

<p>B. モーターが停止し、ガンが開いているときに排気から空気を吹く</p>	<p>1. 上記を参照してください 2. エアバルブが正しくない位置にあります 3. Oリングが摩耗または損傷した</p>	<p>1. 上記を参照してください 2. 1つのトリップスプリングリテーナ、トリップスプリング、ボールを取り外します。スプールバルブを上下に押し、注油し、再組み立てして、再起動します 3. マイナーサービスキットをインストールし、マニュアルのサービスセクションの指示に従います モーター内部にほこりや汚れが見つかった場合は、エア供給に汚染がないか確認してください</p>
---	---	---

1.3. スプレーパターン

問題	原因	解決
<p>A. 尾／テール</p> 	<p>1. 不十分な圧力</p>	<p>1. 流体が正しく霧化しない：液圧を上げます。小さなチップオリフィスサイズに変更します。液体の粘度を下げます。ホースの長さを短くしてください。ガンとフィルターを清掃します。ポンプを使用してガンの数を減らします</p>
<p>B. 砂時計</p> 	<p>1. 不十分な圧力</p>	<p>1. 同上</p>
<p>C. 歪</p> 	<p>1. 詰まったチップまたは摩耗したチップ</p>	<p>1. チップを清掃または交換します</p>
<p>D. パターンの拡大と縮小(サージ)</p> 	<p>1. 吸引漏れ 2. 脈動流体の供給</p>	<p>1. 吸入ホースの漏れを点検します 2. 小さなチップオリフィスサイズに変更します。システムに脈動ダンパーを追加するか、ダンパー内部の清掃をします。ガンの数を減らします。塗料通路の抵抗を減らします。フィルターを使用している場合は、チップスクリーンを清掃してください</p>

<p>E. 丸い模様</p> 	<ol style="list-style-type: none"> 1. チップの摩耗 2. チップに対して粘度が高い 	<ol style="list-style-type: none"> 1. チップを交換します 2. 圧力を上げます。粘度を下げます ノズルチップを交換してください
--	--	--

1.4. 塗料ポンプ

問題	原因	解決
<p>A. ポンプはアップストロークのみで吐出する、アップストロークはゆっくり、ダウンストロークの時は速く動く。 (一般的にはダウンストロークドライブと呼ばれる)</p>	<ol style="list-style-type: none"> 1. 塗料ポンプの弁ボールが変形、又は摩耗している 2. 材料の粘度を確認 3. 吸入側から空気がかんでいる、または吸入ホースが損傷している。材料粘度に対して吸入ホースが細い 4. 上部パッキンナット(該当する場合)が緩んでいるか、上部パッキンが摩耗しています 	<ol style="list-style-type: none"> 1. 吸入バルブアセンブリを取り外します。清掃して検査します。水で満たして吸入バルブをテストします。ボールがシートを密封できない場合は、ボールを交換します 2. 材料粘度-適切な希釈率については、材料メーカーにお問い合わせください 3. ポンプと塗料容器の間のすべての接続を締めます。損傷している場合は交換してください。大きな吸入ホースに切り替えます 4. 上部パッキンナットの締め付けが正しくない場合は、上部パッキンを交換します
<p>B. ポンプは、ダウンストロークでのみ吐出する、速く上昇してゆっくり下降します。</p>	<ol style="list-style-type: none"> 1. ゴミや摩耗により吐出弁がシートしていません 2. 下部パッキンセットが摩耗している 	<ol style="list-style-type: none"> 1. 吐出弁シートとボールを水でチェックします。ボールとシートが密封できない場合は、交換してください 2. パッキンセットが摩耗している場合は交換してください
<p>C. ポンプは材料を送らず、素早く上下します</p>	<ol style="list-style-type: none"> 1. 材料容器が空であるか、粘度が高すぎて吸入ホースを通して流れることができない 2. 吸入弁ボールが吸入弁シートに固着しています 3. 吸入ホースがよじれているか、緩んでいます 	<ol style="list-style-type: none"> 1. 新しい材料を補充します。粘度が高すぎる場合は、吸入ホースを取り外し、塗料ポンプを材料に入れ、ポンプを始動して充填します。材料にシンナーを追加します。より大きな吸入ホースセットに変更します。リリーフバルブを開いて空気を抜き、ポンプを再起動します 2. 吸入バルブを取り外します。ボールとシートをきれいにする 3. 吸入ホースをまっすぐにします
<p>D. ガンを閉じているときに、ポンプが上下にゆっくり動く</p>	<ol style="list-style-type: none"> 1. 接続が緩んでいる。リリーフバルブが部分的に開いているか、リリーフバルブが摩耗しています。下部パッキンセットが摩耗しています 2. 上下のボールがシートされていない 	<ol style="list-style-type: none"> 1. ポンプとガン間のすべての接続を確認します。必要に応じて締めます。材料がリターンホースから流れている場合は、リリーフバルブを閉じるか、必要に応じて交換します。上記のいずれも明らかでない場合は、下部パッキンを交換してください 2. 洗浄してボールをリセットします

トラブルシューティング

E. ガンでの液圧が不十分	<ol style="list-style-type: none"> 1. スプレーチップが摩耗している 2. コンプレッサー(空気作動ユニットのみ)が小さすぎる。アウトレットフィルターまたはガンフィルターが詰まっています 3. 導入エア圧および/または不十分なエア量 4. ホースのサイズ、長さが不適合 	<ol style="list-style-type: none"> 1. 交換します 2. フィルターを清掃または交換します。適切なホースサイズおよび/またはエアコンプレッサーサイズを推奨します 3. コンプレッサーエアを確認します。必要に応じて修正してください 4. ホースのサイズを大きくして、ホースの圧力損失を最小限に抑えるか、ホースの長さを短くします
F. アップまたはダウンストロークでポンプがしゃくる。 または、連続でなく小刻みに動く	<ol style="list-style-type: none"> 1. 溶剤により上部パッキンが膨張したか、パッキンがきつすぎます 	<ol style="list-style-type: none"> 1. 上部パッキンナットを 1/4 回転させ(該当する場合)、ポンプを再起動します。必要に応じて繰り返します

8. 整備

8.1. エアモーターの整備

エアモーターは、非循環モデルでの 1500 時間のサービスで通常の保守点検を必要とします。

整備手順には、モーター整備キットの交換が含まれます(部品番号については次のページを参照)。通常のメンテナンスと緊急修理のために、1 つのモーターサービスキットを手元に置いておくことをお勧めします。モーターキットの部品番号については、次のページを参照してください。

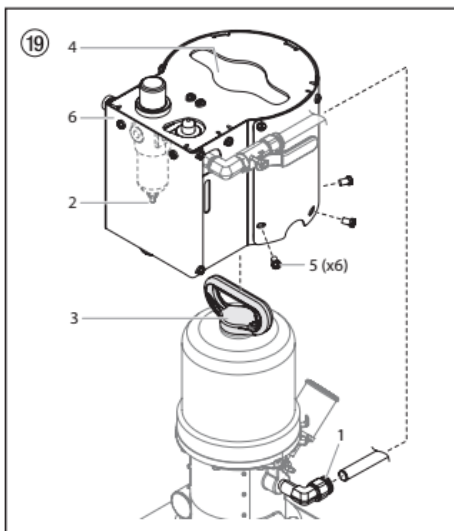
エアモーターへのアクセス(図 19)

エアモーターにアクセスできるようにするには、特定のコンポーネントを取り外す必要があります。



これらの手順を実行する前に、液体ポンプのピストンロッドが下死点の位置にある必要があります。シャットオフバルブを使用して、ユニットをゆっくりと作動させることができます。

1. ユニットからすべての外部空気およびえきたいホースを取り外します。
2. 下部エアホースフィッティング (1) のカラーを押し、下部エアホースフィッティングのみからエアホースを取り外します。
3. 前面カバーの下で、エアレギュレーターリザーバーに接続されている透明なエアチューブ (2) を取り外します。
4. シリンダーキャップナット (3) を緩めて、ハンドルを左右に向け、上部カバー (4) の隙間に合わせます。
5. モーターカバーアセンブリ (6) をエアモーターに固定している下側のネジ (5) を取り外します。取り外したら、エアモーターからアセンブリ全体を慎重に持ち上げます。



エアモーターの分解(図 21)

1. エアモーターのピストンロッド (2) を塗料ポンプのロッド (3) に接続しているピン (1) を取り外します。塗料ポンプロッド (3) の平坦部にレンチをかけて、塗料ポンプロッドをピストンロッドから外します。(ネジで止まっています。)
2. 下部支柱ナット (4) を取り外します。エアポンプから離れるようにゆっくりと塗料ポンプ (5) を下げます。
3. シリンダーキャップナット (6) を完全に緩めます。シリンダーキャップナットをゆっくりと引き上げて、トリップロッド (7) を露出させます。プライヤーを使用して、トリップロッドの六角ナット (7) をつかみ、シリンダーキャップナットを緩めてトリップロッドから取り外します。



注意

トリップロッドの外面を傷つけないように注意してください。トリップロッドが損傷すると、エアモーターが正しく作動しなくなります。

4. シリンダー (9) とエアモーターベース (10) を一緒に固定しているスクリュー (8) を取り外してください。取り外すカバーブラケットまたはワッシャーも紛失しないように注意してください。シリンダーを外します。モーターベース上部の O リング (31) を取り外します。



注意

シリンダーを外す時は真上に外してください。傾けないでください。傾けるとシリンダーの表面が損傷することがあります。

5. ピストンアセンブリ (11) をエアモーターベース (10) から引き出します。ピストンロッド (2) はピストン内に取り付けられたままになります。
6. エアモーターベースの中央でベアリングを確認します。摩耗している場合は、モーターハウジングを交換してください。



ベアリングが摩耗している場合は、エアモーターベース全体を交換する必要があります。

7. ピストンロッド (2) の平面を万力に入れ、ピストンロッドアセンブリ全体を固定します。
8. ドライバーを使用して、トリップロッドヨーク (図 20、アイテム 12) を押し下げ、トグル (13) を下にスナップします。



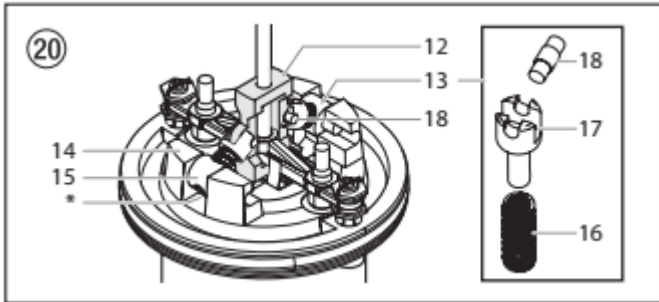
ピンチハザード: トグルを上下にスナップするときは、トグルアセンブリ (13) から指を離してください。

9. ドライバーの先端をピストンラグ (14) の間とトグルロッカー (15) の下に配置します (アスタリスクでマークされた場所にドライバーを配置します、図 20)。

10. ドライバーで前方に押し上げて、トグルアセンブリ (13) のスプリングを押し上げ、ピストンラグから離します。スプリング (16) トグルアーム (17) とトグルピン (18) を取り外してください。



この手順を実行するときは、トグルアセンブリの上に手を置いてください。部品の飛び出しを防ぎます。



11. ロックワイヤー (図 21、アイテム 19) をまっすぐにし、上部バルブナット (20) から取り外します。上部バルブナットを取り外します。
12. 六角ナットをトリップロッド (7) から取り外します。トリップロッドヨーク (12) とアクチュエータ (21) を取り外します。六角ナット (7) をトリップロッドに戻し、ピストンロッドに滑り落ちないようにします。
13. 下部バルブナット (22) を取り外し、インレットバルブポペット (23) を取り外します。スプリングクリップ (24) が摩耗または損傷していないこと、およびアクチュエータ (21) を適切に案内していることを確認します。
14. サイドカッターで切断して、排気バルブポペット (25) を取り外します。それらをアクチュエータから取り外します。
15. ピストン O リング (26) とベース O リング (27) を取り外します。O リングを点検します。
16. すべての部品を互換性のある溶剤で注意深く洗浄します。部品に摩耗や損傷がないか点検します。



再組み立て時には、キットに含まれているすべての修理部品を使用してください。必要に応じて他の部品を交換してください。

17. ピストン、ピストンロッド、シリンダー内面の表面に傷や摩耗がないか確認します。ピストンロッドが損傷すると、パッキンが過度に摩耗し、漏れが発生します。

再組み立て手順 (図 21)

1. 排気バルブポペット (23) をアクチュエータ (21) に取り付けます。ポペットの上部の露出部分を切り取ります。
2. 新しいグロメット (29) をアクチュエータ (21) に取り付けます。バルブシステム (30) をポペット (25) に通し、次にピストン (11) の穴に通します。反対側についても繰り返します。

3. 下側のバルブナット (22) をバルブシステム (30) に配置します。ナットの下に数本のねじ山が見えるようになるまで、ステムの下部バルブナットにねじ込みます。反対側についても繰り返します。
4. 六角ナット (7) をトリップロッドから再度取り外します。
5. アクチュエータ (21) をトリップロッドヨーク (12) に戻し、それらの間にトリップロッド (7) を挿入します。
6. 六角ナット (7) をトリップロッドに戻し、再組み立て時にピストンロッドに滑り込まないようにします。トリップロッド、アクチュエータ、ヨークアセンブリにしっかりとグリースを塗り、バルブシステム (30) がグロメット (29) を通過するようにピストンに戻します。
7. 上部バルブナット (20) を上部バルブナットの上に露出するまで、バルブシステム (30) にねじ込みます。
8. 図 20-ヨーク (12) にトグルピン (18) を取り付けます。トグルアセンブリを組み立てます。十分に油を塗ったスプリング (16) をトグルアーム (17) の上に置き、続いてトグルロッカー (15) を置きます。トグルアームの端をトグルピン (18) に入れ、トグルロッカー (15) の端をピストンラグ (14) の端にスナップします。
9. 0.118 〃 (3 mm) に設定された隙間ゲージを使用して、バルブシステム (30) にギャップを設定します。ドライバーを使用して、バルブシステム (30) がゲージにぴったり合うまで回転させます。スロットは、上部バルブナット (20) のワイヤー穴と揃っています。1/2 回転を超えて戻さないでください。
10. 下のバルブナット (20) を手で締めます。
11. 上部バルブナット (20) と下部バルブナット (22) の穴をバルブシステム (30) のスロットに合わせます。ロックワイヤー (19) の突起をバルブナットの穴に通し、バルブシステムのスロットに挿入します。ロックワイヤーをしっかりと引き下げてから、先が先に戻せないようにラジオペンチで端を約 120 度曲げます。



注意

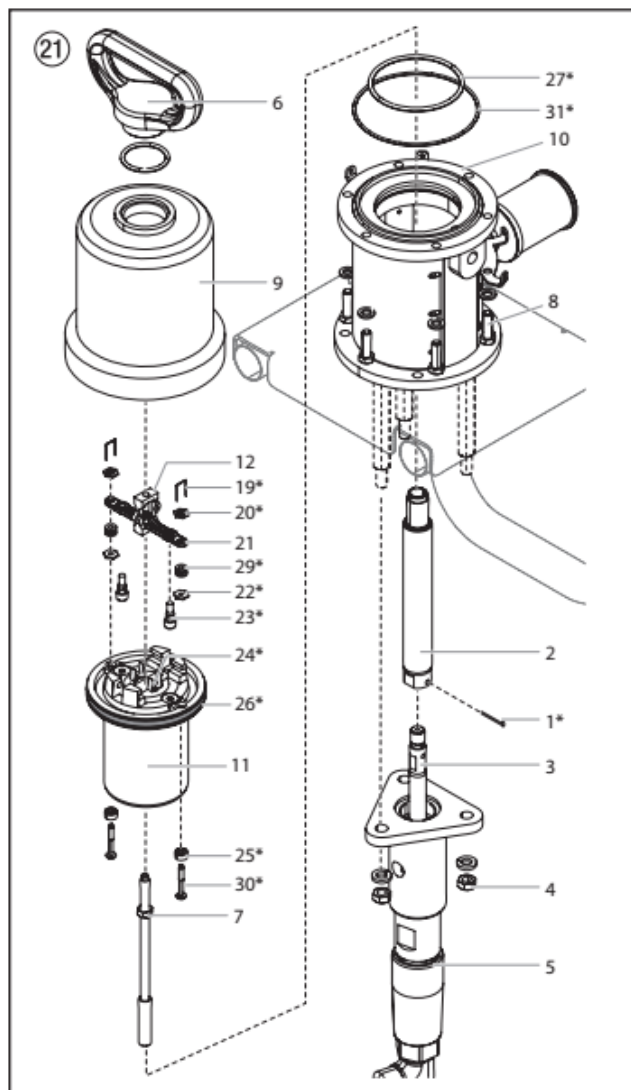
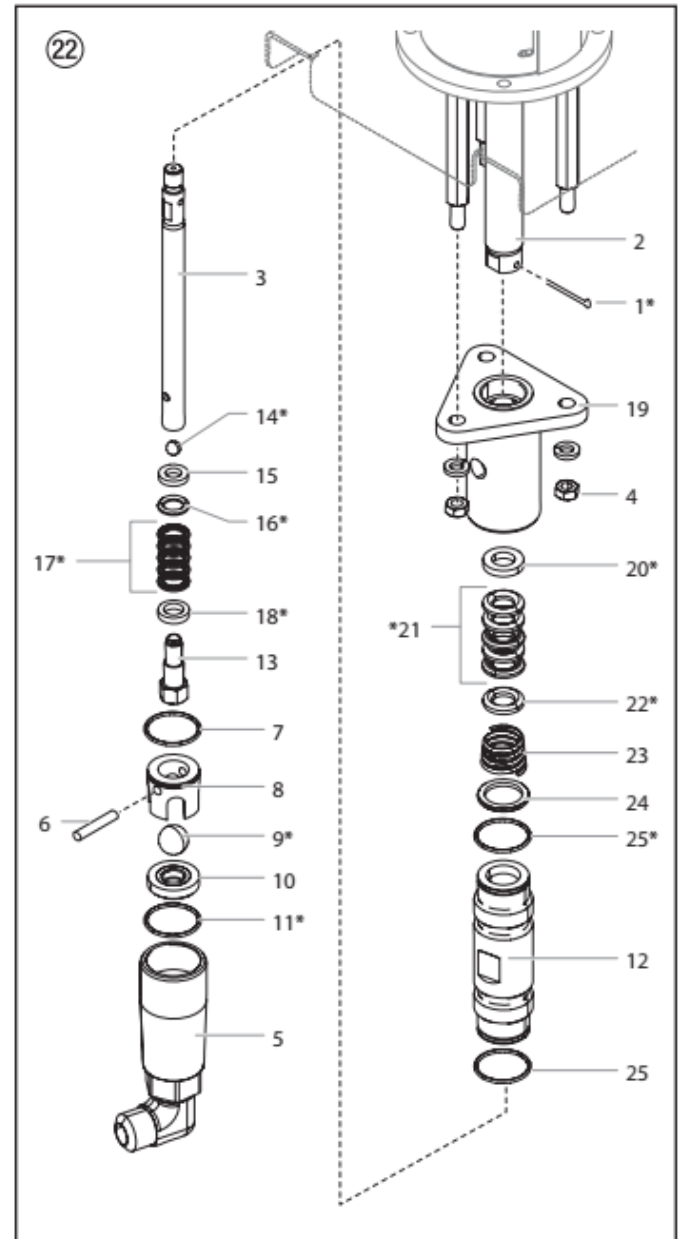
古いロックワイヤーを再利用しないでください。過度の曲げは、それらを弱める原因になります。ロックワイヤーは破損する可能性が高いので、表面にスコアを付けないでください。

12. 新しい O リング (26) にグリースを塗り、ピストンアセンブリと新しいモーターベースの O リング (27 と 31) に取り付けます。
13. ピストンロッド (2) をモーターベース (10) の中央を通して下にスライドさせます。ピストンアセンブリ (11) をモーターベースに下ろします。
14. シリンダー (9) を慎重にピストンアセンブリ (11) に降ろします。ワッシャーとエアモーターブラケットが含まれていることを確認して、スクリュー (8) で固定してください。
15. トリップロッド (7) の六角ナットを握ります。シリンダーキャップナット (6) をトリップロッドにねじ込みます。シリンダーキャップナットを押し下げてシリンダーにねじ込みます。

16. 液体ポンプを再度取り付けます。三角モーターのブラケットをエアモーターの支柱に合わせます。支柱ナット(4)で固定します。
17. 流体ポンプをピストンロッドの下部に取り付けます(2)。各ロッドの穴が揃うまで、塗料ピストンロッド(3)をピストンロッド(2)にねじ込みます。
18. ピン(1)をピストンロッドと塗料ピストンロッドに再度挿入します。
19. モーターカバーアセンブリを再度取り付け、透明なチューブをエアレギュレーターの底部に再接続します。エアホースを下部エアホースフィッティングに再接続します。

8.2. 塗料ポンプアセンブリの整備

サービスキット		
423 シリーズ	620 シリーズ	説明
0533924	0533925	モーターサービスキット(1 項、19 項-20 項、22 項-27 項、29 項-31 項を含む)



注意

Titan 以外で製造されたサービス部品を使用すると、保証が無効になる場合があります。

423/620 シリーズポンプは、上部パッキンからの過度の漏れがある場合、またはポンプのストロークがいずれかのストロークで速くなる場合、必要に応じてサービスを受ける必要があります。上部パッキン潤滑剤としては、タイタンピストンループパーツ(P/N 2205504)の使用をお勧めします。上部パッキン潤滑剤の代わりに油、水、溶剤を使用しないでください。

整備

分解手順

1. 分解前にポンプをテストします。トラブルシューティングガイド-流体セクションのテスト手順に従ってください。
2. 吸入ホースアセンブリまたは吸入チューブを取り外します。
3. エアモーターのピストンロッド(2)を液体ポンプの塗料ピストンロッド(3)に接続しているピン(1)を取り外します。塗料ピストンロッド(3)の平面にあるレンチを使用して、塗料ピストンロッドをピストンロッドから外します。
4. 下部支柱ナット(4)を取り外します。塗料ポンプをエアモーターからゆっくりと下げます。
5. 分解を容易にするために、フットバルブ(5)を取り外します。
6. Oリング(7)、ボールケージ(8)、ボール(9)、ボールシート(10)、および PTFE Oリング(11)をフットバルブ(5)から取り外します。ボールケージ(8)からボールピン(6)を取り外してください。
7. 塗料ピストンロッド(3)を可能な限り押し下げます。シリンダー(12)の底から引き出します。
8. 塗料ピストンロッド(3)の平面を万力に固定します。レンチを使用して、ピストンシート(13)を緩めて取り外します。
9. ボール(14)、リテーナ(15)、および下部パッキンセット(16-18)を取り外します。
10. ポンプブロックを逆さにして(19)万力に入れます。シリンダー(12)の平面にスパナを使用して、ポンプブロックからシリンダーのネジを外します。
11. 上部パッキンセット(20-22)、上部スプリング(23)、およびスプリングリテーナー(24)をポンプブロックから取り外します。
12. Oリング(25)をシリンダーの上部と下部から取り外します。
13. すべての部品を清掃して検査します。塗料ピストンロッド(3)とシリンダー(12)のクロムに溝、へこみ、または摩耗した領域がないか検査します。ハードクロムが損傷している場合は交換してください。バルブシート(10)を点検し、ひびや摩耗がある場合は交換します。
14. キットに含まれているすべての部品を使用して、塗料ポンプを修理します。キットに含まれていないその他の部品については、必要に応じて交換してください。

再組み立て手順



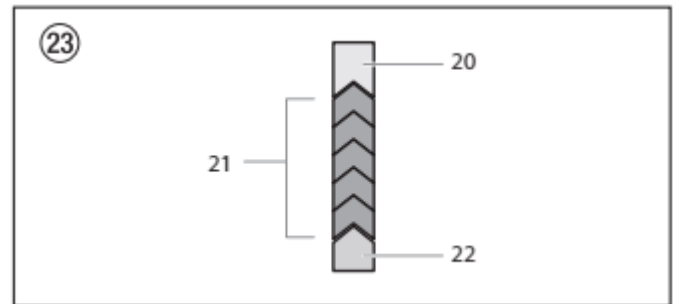
ポンプブロック(19)は、逆に万力で逆さまに固定する必要があります。

1. レザーパッキン(21)を油圧オイルに 15~20 分間浸します。上部パッキンセット(20、22)の他のすべての部品に油圧オイルを注油します。メスグラウンド(20)、上部パッキン(21)、およびオスグラウンド(22)をポンプブロック(19)の底部に挿入します。



注意

ポンプブロック(19)が上下逆になっているため、上部パッキンセットはそれに応じて取り付けられ、「V」パッキン(21)のピークが下向きになります。再取り付け後、ポンプブロックが再び右側を上になると、「V」パッキンのピークが上向きになります。上部パッキンセット(20-22)のすべてのパーツの最終的な向きについては、図 23 を参照してください。



2. アップースプリング(23)を挿入します。ばねの小さな端は、パッキンセットに向かって必要があります。
3. スプリングリテーナ(24)を挿入します。
4. 新しい Oリング(25)をシリンダー(12)に取り付けます。



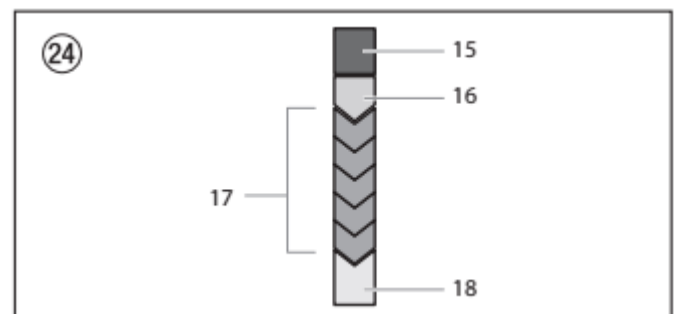
組み立て前にすべての Oリングに潤滑剤を塗布してください(ピストン潤滑油、部品番号: 2205504)。

5. シリンダー(12)をポンプブロック(19)にねじ込みます。シリンダーの平面にレンチを使用して締めます。
6. レザーパッキン(17)を油圧オイルに 15~20 分間浸します。下部パッキンセット(15-16、18)の他のすべての部品に油圧オイルを注油します。ピストンシート(13)に、グラウンド(18)、下部パッキンセット(17)、グラウンド(16)、リテーナー(15)の順に取り付けます。



注意

「V」パッキン(17)の頂点は、再組み立て時に下を向いている必要があります。



7. ボール(14)をピストンシート(13)に取り付けます。
8. ピストンシート(13)を塗料ピストンロッド(3)に戻します。
55~65 フィートポンドのトルクで締めます。(74-88 N.m.)。



ピストンシートのきれいなネジ山にはロックタイト(部品番号:426-051)を使用してください。

9. 塗料ピストンロッド(3)アセンブリをポンプブロック(19)の上部パッキンセット(20-22)に挿入します。シリンダーやポンプブロックの内壁を傷つけないように注意してください。端がポンプブロック(19)の上部から突き出るまで、押しのけます。
10. 万力からシリンダー(12)とポンプブロック(19)を取り外します。
11. ボールピン(6)をボールケージ(8)に再度取り付けます。Oリング(11)、ボールシート(10)、ボール(9)ボールケージ(8)とOリング(7)をフットバルブ(5)に取り付けてください。
12. フットバルブ(5)をシリンダー(12)に通します。

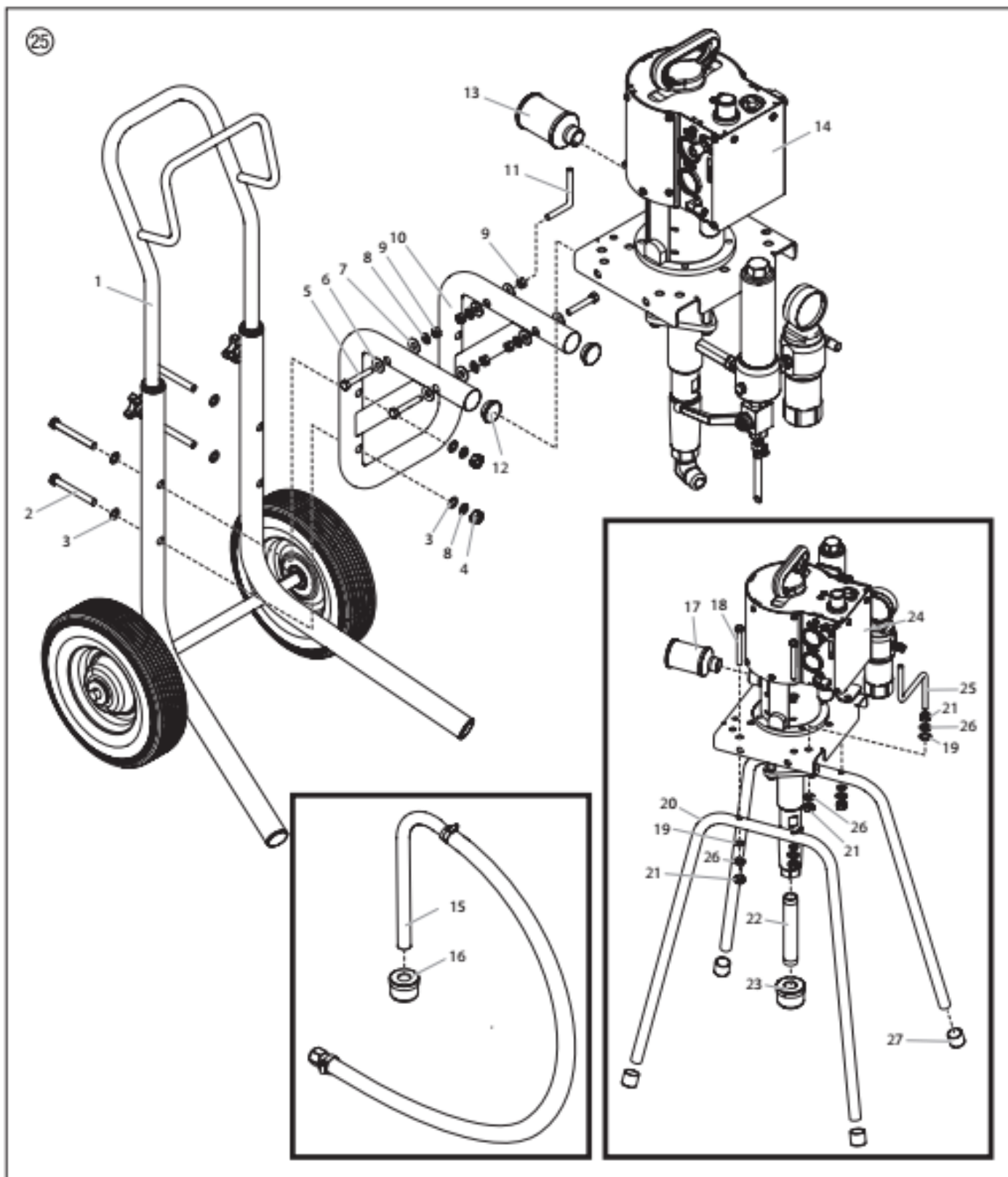


フットバルブとシリンダーをポンプブロックに締め付ける必要はありません。Oリングシールは、過度の締め付けなしでシール機能を実行します。ネジを最後まで締め込むだけで十分です。フットバルブ(5)は、ホースの位置を便利にするために、完全な係合から最大 3/4 回転まで戻すことができます。

13. 液体ポンプを再度取り付けます。三角ポンプブロック(19)をエアモーターの支柱に合わせます。支柱ナット(4)で固定します。
14. 流体ポンプをピストンロッドの下部に取り付けます(2)。各ロッドの穴が揃うまで塗料ピストンロッド(3)をピストンロッド(2)にねじ込みます。
15. ピン(1)をピストンロッドと塗料ピストンロッドに再度挿入します。

サービスキット		
423 シリーズ	620 シリーズ	説明
0533926C	0533927	流体ポンプサービスキット(1項、9項、11項、14項、16項-18項、20項-22項、25項、およびロックタイトシーラント 426-051を含む)

メインアセンブリ

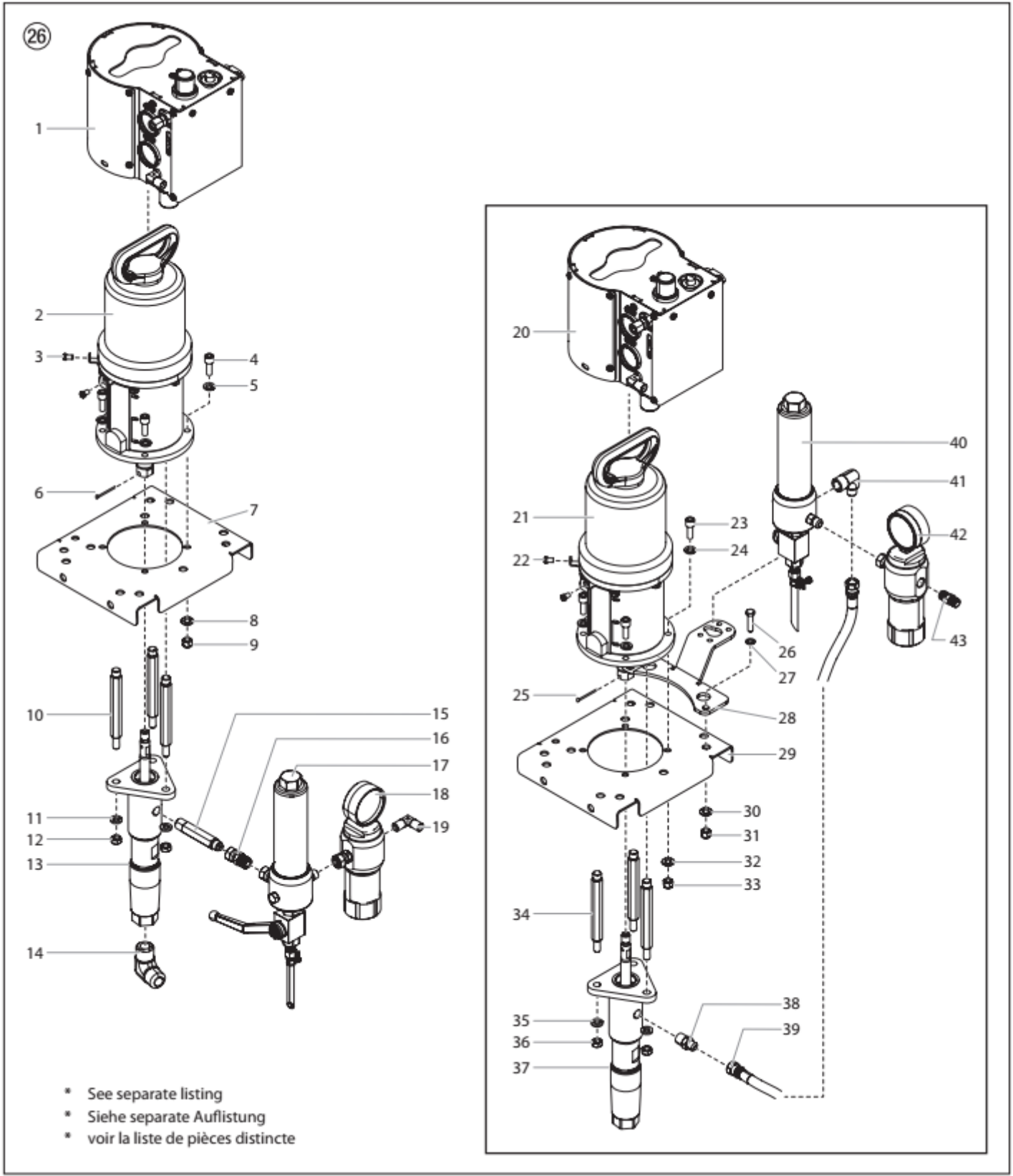


カート・ウォールマウントモデル			
Pos.	423W 423C	620W 620C	備考
1*	0533245	0533245	カートの組み立て(カートモデル)
2	9805464	9805464	ネジ(4)
3	9805465	9805465	ワッシャー(8)
4	9805466	9805466	ナット(4)
5	9805467	9805467	ネジ(3)
6	0509285	0509285	ワッシャー(4)
7	9805465	9805465	ワッシャー(4)
8	0509292	0509292	ロックワッシャー(8)
9	9805466	9805466	ナット(5)
10	0533246	0533246	壁取り付け溶接物
11	0533580	0533580	フック
12	0533553	0533553	プラグ(2)
13	830-340	830-340	マフラー
14*	-----	-----	モーター/ポンプアセンブリ
15	0533247	0533247	吸入チューブアセンブリ、5 ガロン(アイテム 16 を含む)。
16	0533443	0533443	フィルター
オプション			
	0533248	0533248	吸入チューブアセンブリ、55 ガロン(アイテム 16 を含む)

スパイダーモデル			
Pos.	423S	620S	備考
17	830-340	830-340	マフラー
18	0533451	0533451	ネジ(4)
19	0533628	0533628	ワッシャー(6)
20	0533444	0533444	スタンド(2)
21	0533374	0533374	ナット(6)
22	0533445	0533590	吸入チューブ
23	0533591	0533591	フィルター
24*	-----	-----	モーター/ポンプアセンブリ
25	0533626	0533626	フック
26	51357	51357	ロックワッシャー(6)
27	0533624	0533624	フット(4)

*別のリストを参照してください。

モーター・ポンプアセンブリ

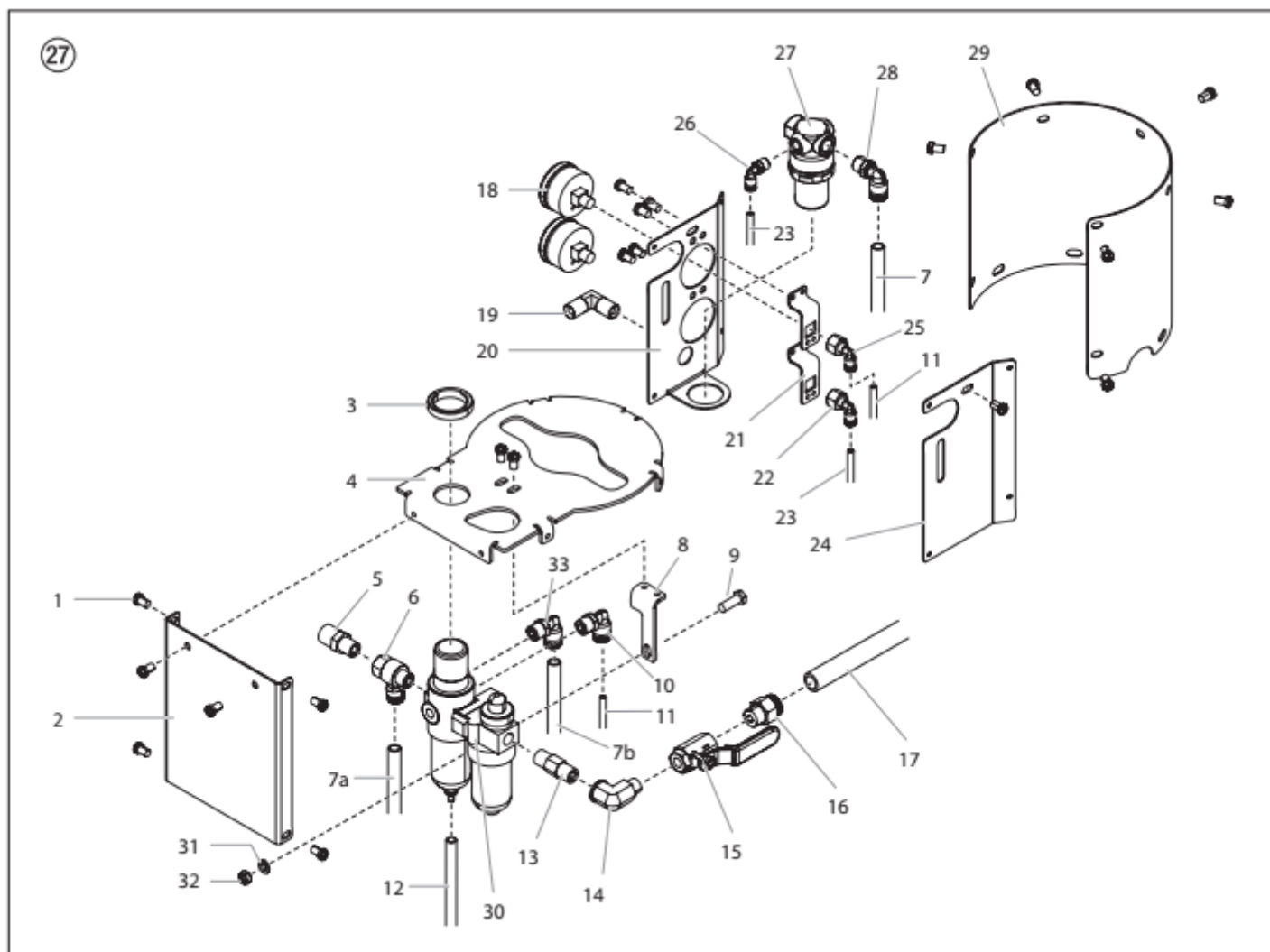


カート・ウォールマウントモデル			
Pos.	423W 423C	620W 620C	備考
1*	-----	-----	上部カバーアセンブリ
2*	0533249	0533250	エアモーター組立
3	0533463	0533463	ネジ(4)
4	0533447 (4)	0533448 (3)	ネジ
5	9821503 (4)	51357 (3)	ロックワッシャー
6	0533441	0533441	ピン
7	0533450	0533450	ブラケット
8	0533579 (4)	0533628 (3)	ワッシャー
9	9810108 (4)	0533374 (3)	ナット
10	0533453	0533625	支柱(3)
11	0509292	0509292	ワッシャー(3)
12	9805466	9805466	ナット(3)
13*	0533243B	0533244	ポンプアセンブリ
14	0533627	0533627	エルボ、90°
15	0533458	0533458	フィッティング
16	0533457	0533457	ニップル
17*	0533251	0533251	フィルターアセンブリ
18*	0533252-1	0533252-1	脈動ダンパー
19	0533459	0533459	スプレーホース出口フィッティング

スパイダーモデル			
Pos.	423S	620S	備考
20*	-----	-----	上部カバーアセンブリ
21	0533249	0533250	エアモーターアッセンブリー
22	0533463	0533463	ネジ(4)
23	0533447 (4)	0533448 (4)	ネジ
24	9821503 (3)	51357 (3)	ロックワッシャー
25	0533441	0533441	ピン
26	0533446	0533446	ネジ(2)
27	0533628	0533628	ワッシャー(2)
28	0533452	0533452	フィルターブラケット
29	0533450	0533450	ブラケット
30	51357	51357	ワッシャー(2)
31	0533374	0533374	ナット(2)
32	0533628 (4)	0533628 (4)	ワッシャー
33	0533374 (4)	0533374 (4)	ナット
34	0533453	0533625	支柱(3)
35	0509292	0509292	ワッシャー(3)
36	9805466	9805466	ナット(3)
37	0533243B	0533244	ポンプアセンブリ
38	0533461	0533461	フィッティング
39	0533462	0533462	ホース
40*	0533251	0533251	フィルターアセンブリ
41	0533641	0533641	エルボ、90°
42*	0533252-1	0533252-1	脈動ダンパー
43	0533460	0533460	スプレーホース出口フィッティング

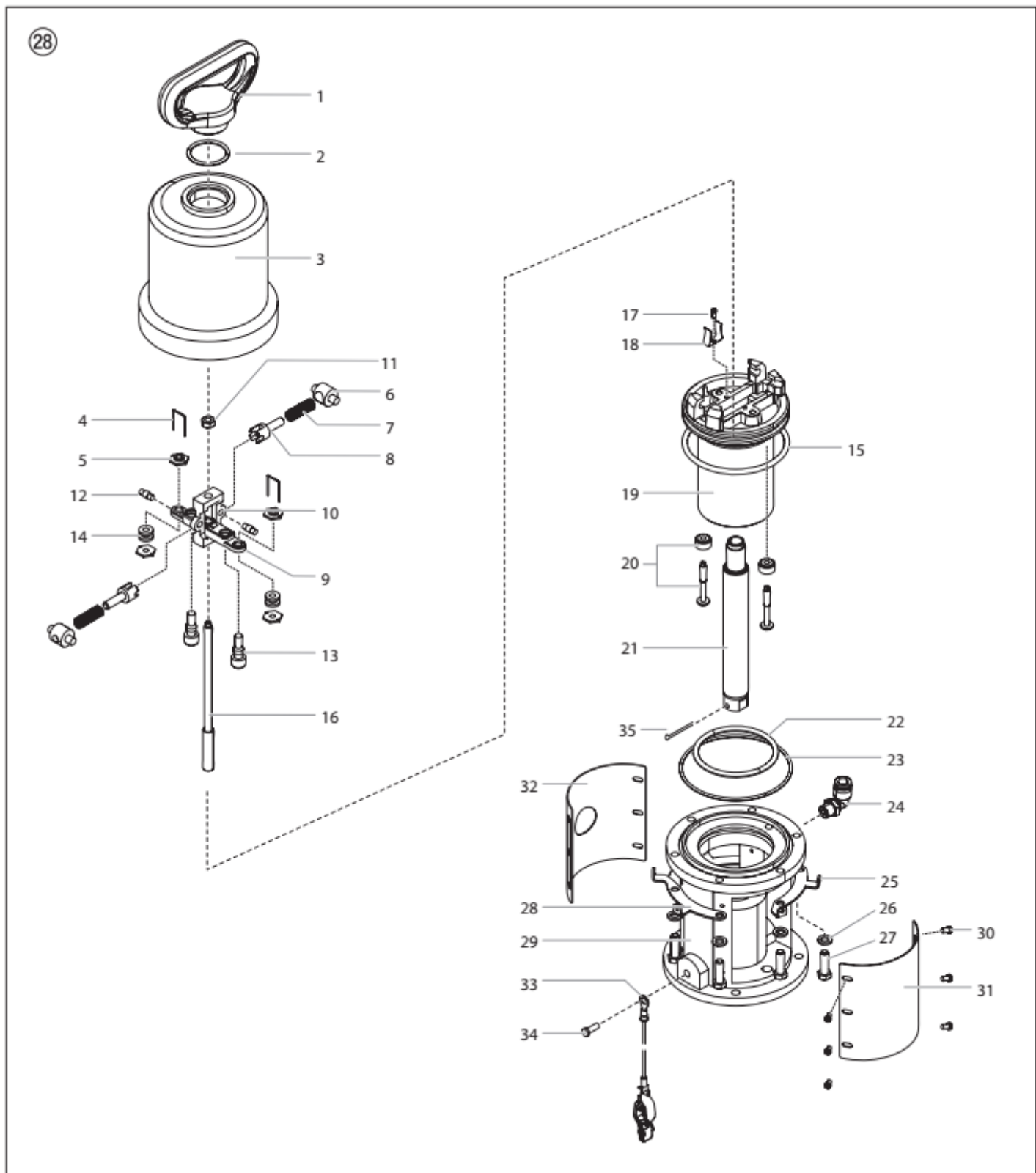
*別のリストを参照してください。

上部カバーアセンブリ



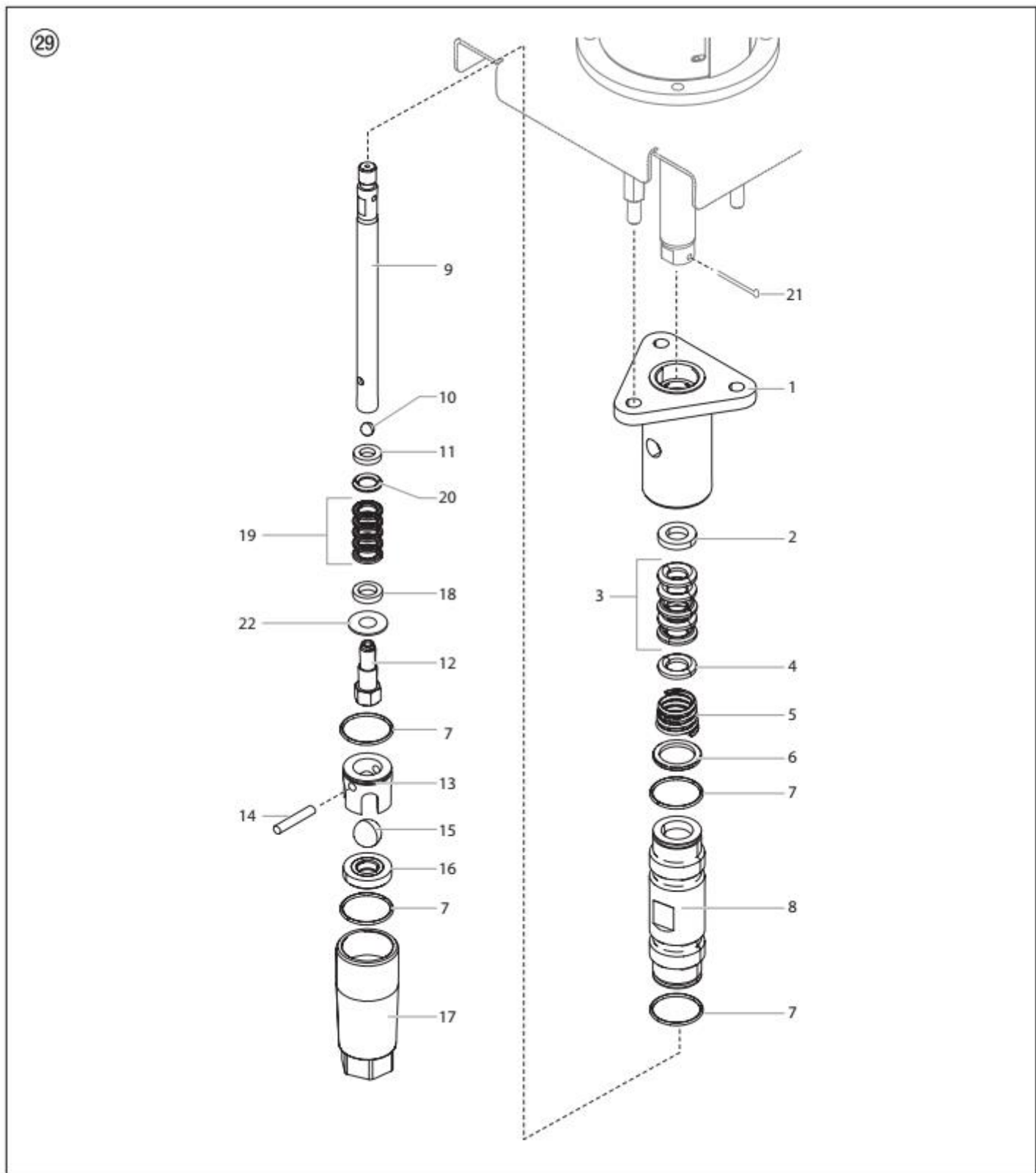
Pos.	423	620	備考
1	0533463	0533463	カバーねじ(19)
2	0533464	0533465	カバー、フロント
3	0533466	0533466	リング
4	0533467	0533468	カバー、上部
5	0533469	0533470	継手、エア入口
6	0533471	-----	継手、T型
7a	0533472	-----	チューブ(アイテム 6 と 28 を接続)
7b	-----	0533473	チューブ(アイテム 33 と 28 を接続)
8	0533474	0533592	ブラケット
9	0533475	0533475 (2)	ネジ
10	0533476	0533496	エルボ、90°
11	0533477	0533478	チューブ(アイテム 10 と 25 を接続)
12	0533479	0533479	ルブリケータードレンホース
13	0533481	0533482	ニップル
14	0533483	0533593	エルボ、90°
15	0533484	0533594	ボールバルブ
16	0533622	0533621	コネクタ
17	0533485	0533595	エアチューブ
18	0533846	0533846	圧力計(2)
19	0533456	0533456	エルボ、90°
20	0533488	0533489	カバー、左
21	0533490	0533490	ブラケット(2)
22	0533491	0533491	エルボ、90°
23	0533492	0533493	チューブ(アイテム 22 と 26 を接続)
24	0533494	0533495	カバー、右
25	0533491	0533491	エルボ、90°
26	0533476	0533476	エルボ、90°
27	0533497	0533497	エアレギュレーター、エアコート用
28	0533498	0533499	エルボ、90°
29	0533500	0533501	カバー、リア
30	0533511	0533512	自動ルブリケーターアセンブリ
31	9821503	9821503 (2)	ロックワッシャー
32	9810108	9810108 (2)	ナット
33	-----	0533629	エルボ、90°

エアモーターアセンブリ



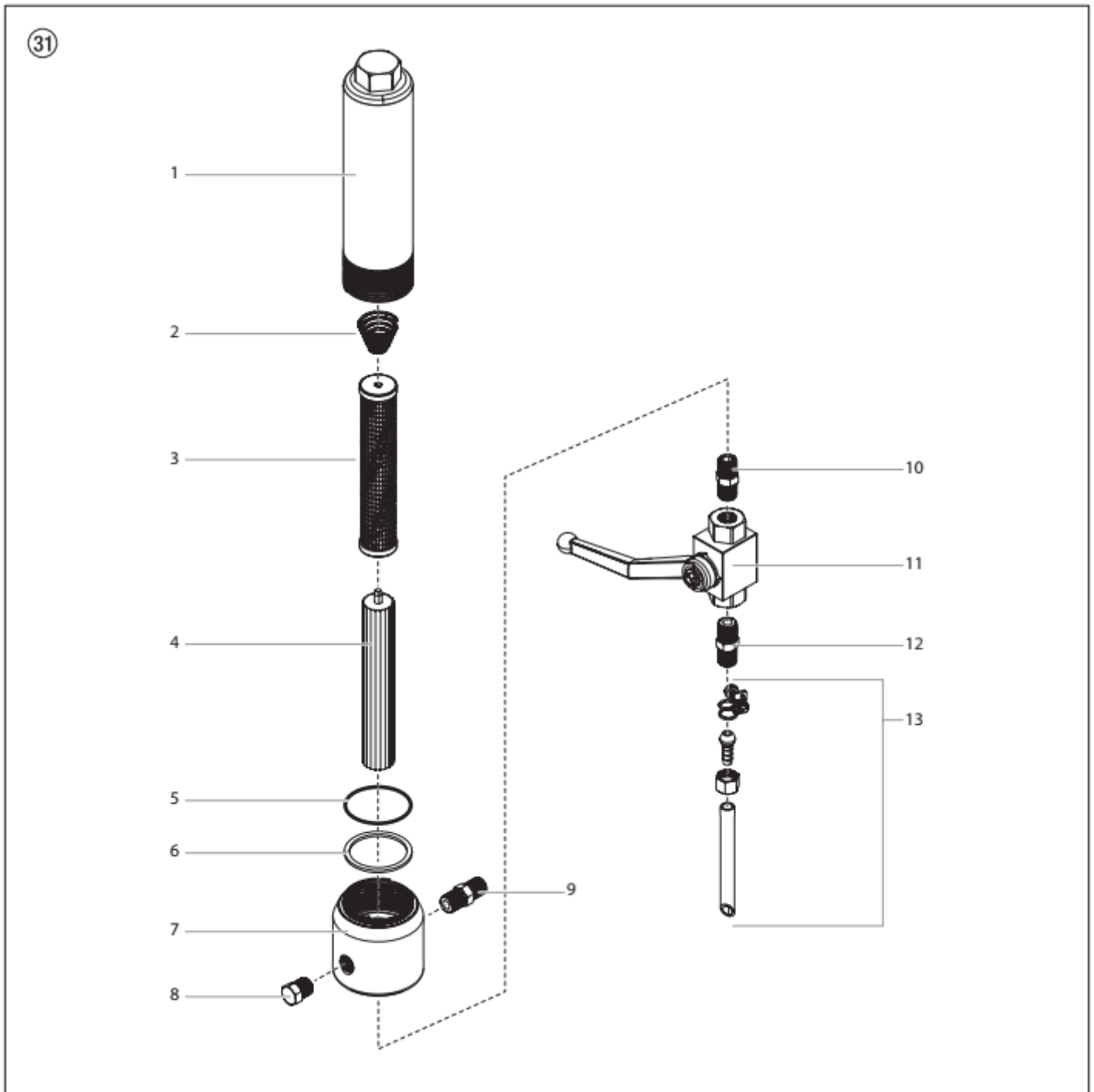
Pos.	423	620	備考
1	0533392	0533392	リングリフト
2	0533365	0533365	O リング
3	0533366	0533393	エアシリンダーモーター
4	0533367	0533367	ロックワイヤー(2)
5	0533368	0533368	調整ナット(4)
6	0533369	0533369	ロッカー、トグル(2)
7	0533370	0533370	スプリング(2)
8	0533371	0533371	アーム、トグル(2)
9	0533372	0533596	アクチュエータ、バルブ
10	0533373	0533373	トリップロッドヨーク
11	0533374	0533374	ナット、5/16 インチ X 18TPI
12	0533375	0533375	トグルピン(2)
13	0533376	0533376	バルブポペット(2)
14	0533377	0533377	グロメット(2)
15	0533378	0533597	O リング
16	0533379	0533587	トリップロッド
17	0533380	0533380	ネジ、5/32 x 1/4(2)
18	0533381	0533381	スプリングクリップ(2)
19	0533382	0533394	ピストン
20	0533128	0533128	バルブステムポペット/バルブステム(2)
21	0533385	0533395	ピストンロッド
22	0533388	0533397	O リング
23	0533387	0533396	シール、フラット
24	0533584	0533588	エルボ、90°
25	0533623	-----	ブラケット
26	9821503 (6)	51357 (8)	ばね座金
27	0533390 (6)	0533399 (8)	ネジ
28	0533502	0533503 (2)	ブラケット
29	0533391	0533400	ベースモーター
30	0533504	0533504	ネジ(12)
31	0533505	0533506	カバー、フロント
32	0533507	0533508	カバー、リア
33	0533509	0533509	アース線
34	0533510	0533510	接地ネジ
35	0533441	0533441	ピン
	0533924	0533925	モーターサービスキット(アイテム 4-5、13-15、18、20、22-23 および 35 を含む)

流体ポンプアセンブリ



Pos.	423	620	備考
1	0533401	0533423	ポンプブロック
2	0533402	0533424	グラウンド、メス
3	0533404	0533426	上部パッキン、PTFE (5)
4	0533405	0533427	グラウンド、オス
5	0533406	0533428	上部パッキンスプリング
6	-----	0533429	ガasket
7	0533408	0533430	Oリング、PTFE (4)
8	0533409	0533431	シリンダー
9	0533410B	0533432	ピストンロッド
10	0533433	0533433	ボール、3/8 "
11	0533412B	0533434	リテーナー
12	0533413B	0533435	ピストンシートアッセンブリー
13	0533414	0533436	ボールケージアセンブリ
14	0533415	0533437	ボールピン
15	51519	-----	ボール、3/4 "
	-----	211-129	ボール、7/8 "
16	0533147	0533439	ボールシート
17	0533418	0533440	フットバルブアセンブリ
18	0533419	0533427	グラウンド、オス
19	0533421	0533426	下部パッキン、PTFE (5)
20	0533422	0533424	グラウンド、メス
21	0533441	0533441	ピン
22	0533598	0533599	ワッシャー
	0533926C	0533927	液体ポンプサービスキット(アイテム 2-4、7、10、15、18-21、およびロックタイトとロックタイトシーラント 426-051 を含む)

高圧フィルター

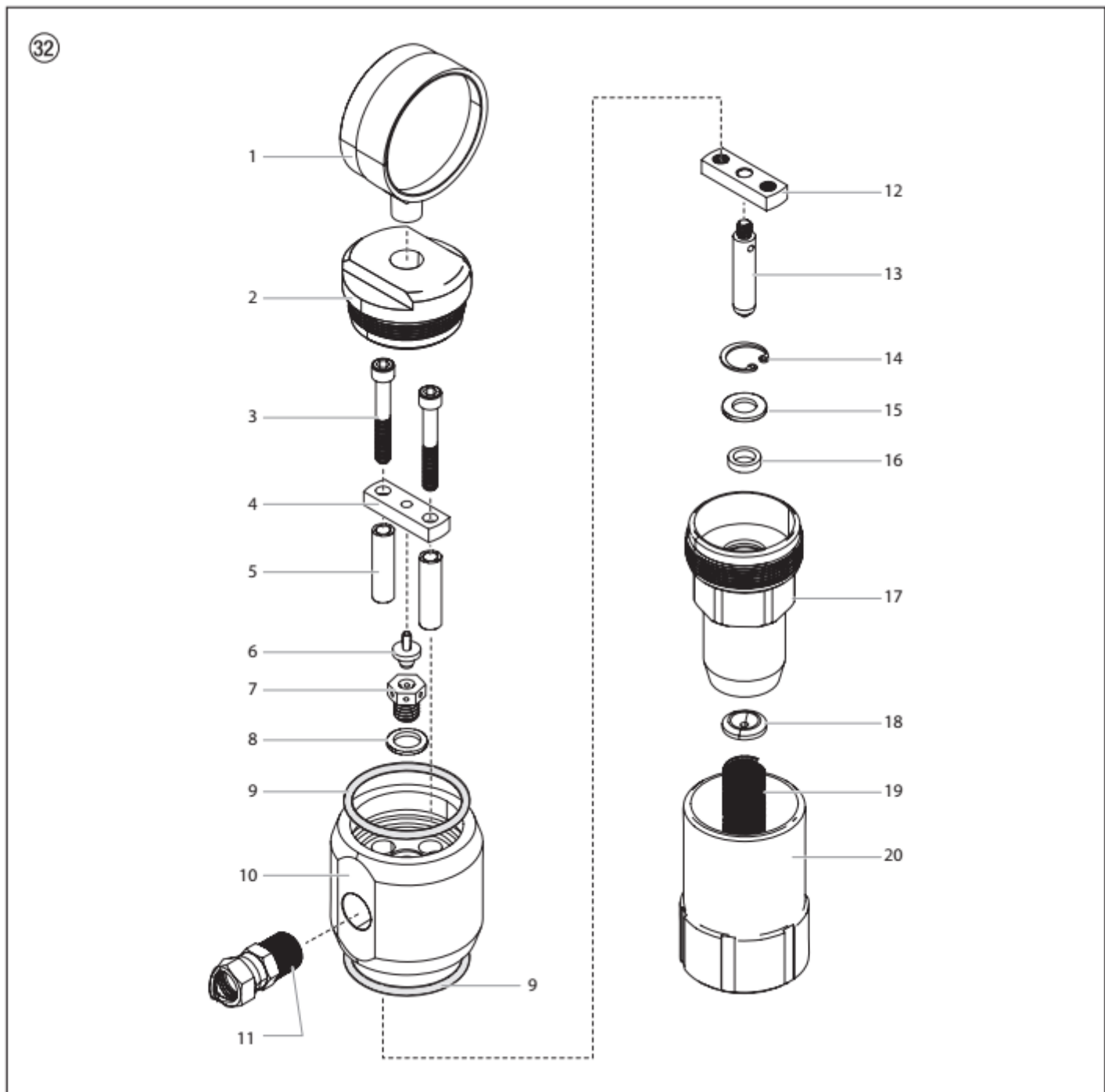


Pos.	423	620	備考
1	0533586	0533586	フィルターキャップ
2	0533513	0533513	スプリング
3	0533514	0533514	フィルターエレメント、60 M
4	0533515	0533515	フィルターのサポート
5	0533533	0533533	Oリング、PTFE
6	0533523	0533523	ガスケット、PTFE(薄い)
7	0533524	0533524	フィルター本体
8	0533525	0533525	パイププラグ(2)
9	0533518	0533518	ニップル
10	0533516	0533516	ニップル
11	0533517	0533517	リリーフバルブアセンブリ
12	0533460	0533634	ニップル
13	0533127	0533127	戻りチューブアセンブリ

フィルターアセンブリの仕様

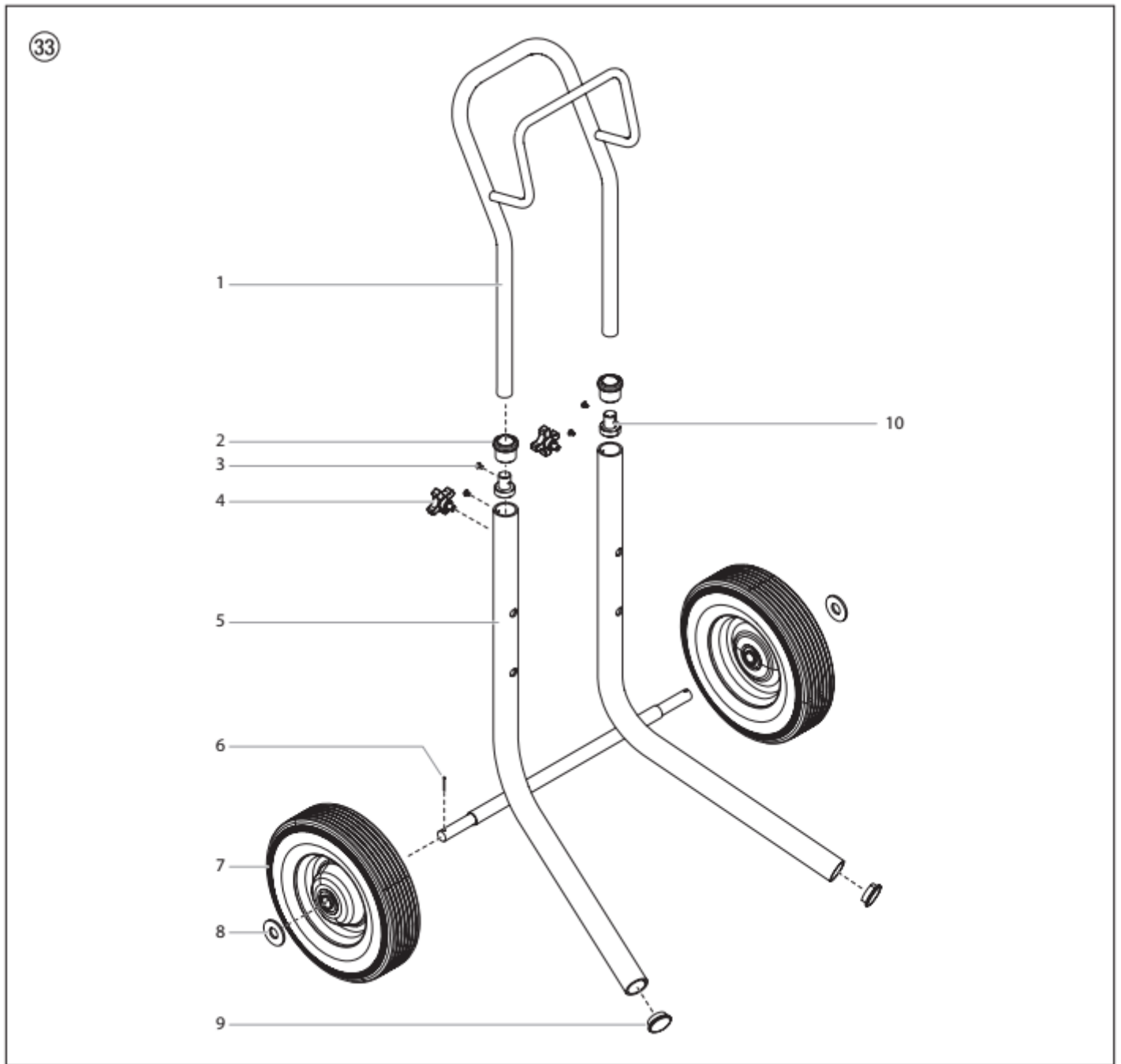
最大使用圧力	5000 psi (34.5 MPa)
フィルターエリア	15 In ² (97 cm ²)
出口ポート	(1)リリーフバルブ用 1/4" NPT(F) (1)脈動減衰器用の 1/4 インチ NPT(F) (1)3/8" NPT(F)と 3/8 NPSM(M)スイベル
接液部品	ステンレス鋼, PTFE

高圧流体レギュレーター



Pos.	423	620	備考
1	0533526	0533526	圧力計
2	0533527	0533527	キャップ
3	0533528	0533528	ネジ(2)
4	0533529	0533529	バー
5	0533530	0533530	スリーブ(2)
6	0533531	0533531	ボールバルブ
7	0533532	0533532	シート
8	0533618	0533618	ガasket
9	0533533	0533533	Oリング(2)
10	0533534	0533534	レギュレーターハウジング
11	0533535	0533535	フィッティング
12	0533536	0533536	バー
13	0533537	0533537	ピストン
14	0533538	0533538	スナップリング
15	0533539	0533539	ワッシャー
16	0533540	0533540	パッキン
17	0533541	0533541	シリンダー
18	0533542	0533542	スプリングロケーター
19	0533543	0533543	スプリング
20	0533544	0533544	調整ノブ

カートのアセンブリ



ポスト	423C	620C	備考
1	0533545	0533545	ハンドルアセンブリ
2	0533546	0533546	ハンドルスリーブ(2)
3	0533504	0533504	ネジ(4)
4	0533548	0533548	ノブ(2)
5	0533549	0533549	カート
6	0533550	0533550	ピン(2)
7	0533551	0533551	ホイール(2)
8	0533552	0533552	ホイールスペーサー(2)
9	0533553	0533553	プラグ(2)
10	0533619	0533619	スリーブ(2)

保証

Titan Tool, Inc., (“Titan”) 及び、日本ワグナー・スプレーテック(株)は、お客様に配送する際に、この保証の対象となる機器に材料および製造上の欠陥がないことを保証します。Titan が発行する特別、限定、または延長保証を除き、この保証に基づく Titan の義務は、12 か月以内に製造上の欠陥があると判明した部品の交換または修理に限定されます。この保証は、ユニットが Titan の推奨事項および指示に従って設置および操作された場合にのみ適用されます。

この保証は、摩耗、腐食または誤用、過失、事故、設置ミス、Titan 製でないコンポーネント部品の交換、または通常の操作を損なう方法でユニットを改ざんすることによる損傷または摩耗の場合には適用されません。

他の明示的な保証はありません。Titan は、法律で認められている範囲内で、商品性および特定の目的への適合性を含むがこれに限定されない暗黙の保証を放棄します。放棄できない暗黙の保証の期間は、明示的な保証で指定された期間に制限されます。いかなる場合でも、Titan の責任は購入価格の額を超えてはなりません。すべての保証に基づく間接的、偶発的または特別な損害に対する責任は、法律で許可されている範囲で除外されます。

Titan は、販売されているが Titan 製ではないアクセサリ、機器、材料、またはコンポーネントに関する特定の目的に対する商品性および適合性のすべての暗黙の保証を保証せず、放棄します。販売されているが、Titan 製ではないアイテム(ガスエンジン、スイッチ、ホースなど)は、製造元の保証(ある場合)の対象となります。

日本ワグナー・スプレーテック株式会社

本社 〒574-0057

大阪府大東市新田西町 2-35

TEL: 072-874-3561

FAX: 072-874-3426